



## Внимание!

Запрещено хранение и транспортировка  
при температуре ниже + 5 °С.

# SPIDEM

## *Trevi digital / digital plus*

*Дорогой покупатель!*

*Благодарим Вас за покупку продукции фирмы "SAECO". Кофеварка фирмы "SAECO" - инновационное изделие, которое позволит Вам приготовить настоящий итальянский эспрессо, капучино, а также горячее какао и чай.*

*Благодаря запатентованным разработкам, Кофеварки фирмы "SAECO" готовят вкусный кремобразный напиток с пеной, в 4 раза превосходящий по объему молоко, из которого она готовится. Пена взбивается при помощи пара и не содержит ни капли воды.*

*Кофеварка фирмы "SAECO" просто необходима для приготовления вкусного завтрака!*

Эта автоматическая кофеварка позволит Вам приготовить из кофейных зерен как кофе-эспрессо, так и классический кофе. Также она имеет трубку для подачи горячей воды/пара.

### **1. Как пользоваться инструкцией**

Храните эту инструкцию в доступном месте, чтобы ею могли пользоваться другие пользователи.

За более полной информацией, а также в случае возникновения каких-либо вопросов, не освещенных в этой брошюре, обращайтесь, пожалуйста, к вашему региональному дилеру.

Этот предупредительный знак (треугольник) отмечает все наиболее важные с точки зрения безопасности моменты пользования кофеваркой. Несоблюдение наших инструкций может стать причиной серьезных повреждений.



Ссылки на иллюстрации, детали кофеварки и выключатели приведены цифрами или буквами.

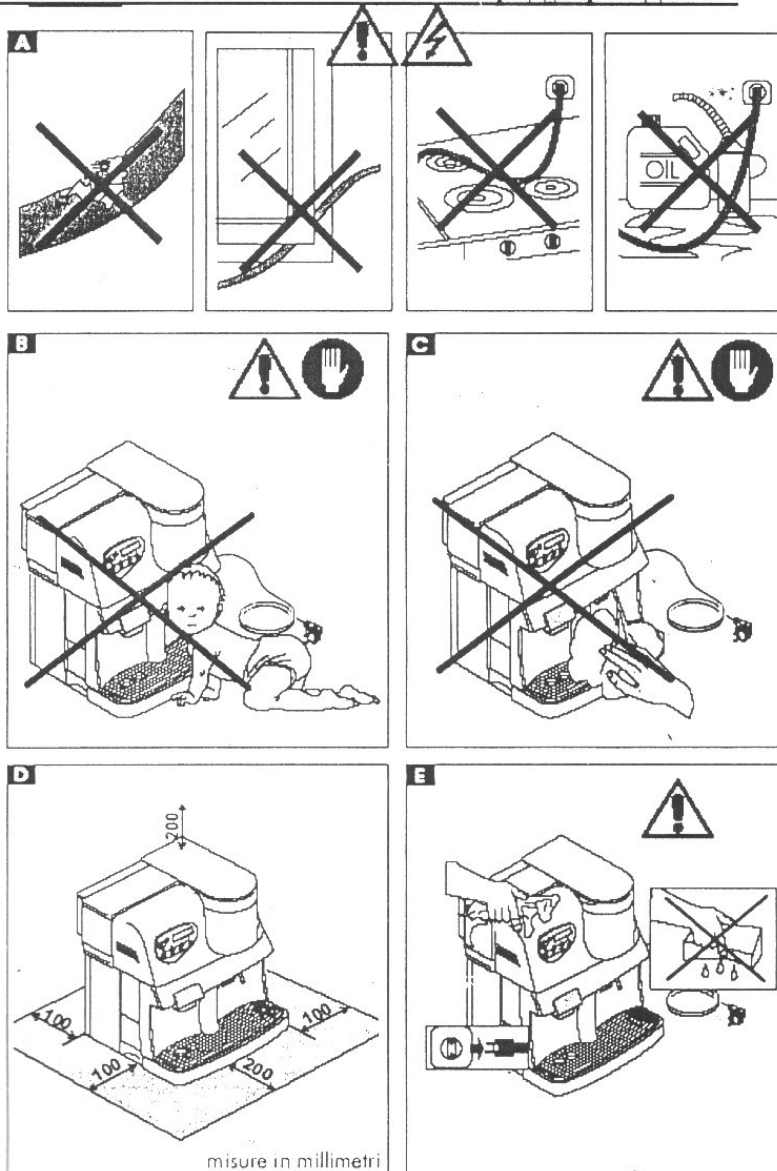
## 2. ТЕХНИЧЕСКИЕ ХАРАКТЕРИСТИКИ

Напряжение	Смотри заводскую паспортную табличку на задней панели прибора
Номинальная мощность	Смотри заводскую паспортную табличку на задней панели прибора
<b>Характеристики прибора:</b>	
Кофеварка: - нагревательная система	Бойлер
- помпа	Электромагнитная вибрационная
- контейнер для воды	Емкость 1,7 л
Кофемолка: - тип	Мельница, дробилка
- действие	Приводной мотор, скорость 900об\мин.
- уровень помола	Регулируемый
- блокировка инородных частиц	Автоматическая, через 20 секунд
- контейнер для кофейных зерен	Емкость 350 граммов
Габариты (длина x ширина x высота)	337x 325x 377
Масса с аксессуарами	8,5 кг
Длина кабеля	1,2 м
Место для хранения кабеля	Есть
Нагревательный элемент	Бойлер из алюминия
Контроль температуры	Электронный
Время нагрева воды	Около 2 минут
Время образования пара	Около 3 минут
Продолжительность подачи пара	Не ограничено, пока наполнен контейнер
Защита от перегрева	Термостат
Удаление отработанного кофе	Выброс автоматический
Регулировка объема чашки	Вручную от 0-250 мл
Регулировка температуры горячей воды	Электронная, установлена производителем
Трубка подачи пара/горячей воды	Закреплена в одном направлении или вращающаяся (в зависимости от модели)
Подача пара/горячей воды	Регулируется вручную
Время приготовления напитков:	
- кофе-эспрессо	20 сек/чашка
- кофе-американский	30 сек/чашка
- горячая вода	60 сек/чашка
- молоко (кипение/вспенивание)	60-90 сек/чашка
Корпус прибора	Термостойкий пластик
Контейнер для воды, поднос	Термостойкий пластик
Контейнер для отработанного кофе	Термостойкий пластик
Страна-производитель	Италия

Гарантии	См. гарантийный талон
Аксессуары (включены в комплект кофеварки):	
Ключ от центрального блока	
Щетка для чистки кофемолки	

Производитель оставляет за собой право вносить изменения в технические характеристики прибора в соответствии с новыми технологическими разработками.

### 3. Указания по безопасности и предупреждения



Электрические части никогда не должны контактировать с водой во избежание короткого замыкания!

Пар и горячая вода-могут стать причиной ожогов.

Никогда не направляйте струю пара на себя; с особой осторожностью следует дотрагиваться до крана подачи пара/горячей воды: можно обжечься!

### **Использование прибора**

Во избежание несчастного случая строго запрещено внесение каких-либо технических изменений, а также использование прибора в нарушение инструкции.

### **Предупреждение**

Кофеваркой могут пользоваться только взрослые, ознакомившиеся с инструкцией, лица.

### **А Электрошнур**

Никогда не пользуйтесь кофеваркой с поврежденным электрошнуром.

Замену поврежденного электрошнура или штепсельной вилки должны выполнять квалифицированные лица.

- Электрошнур не должен проходить по горячим поверхностям
- Не перегибайте его
- Не храните смазочные вещества рядом с электрошнуром
- Если Вы хотите переставить прибор, не тяните за электрошнур
- Если Вы хотите выключить прибор, не тяните за электрошнур, а вынимайте штепсельную вилку из розетки
- Не прикасайтесь к электрошнуру мокрыми руками.

### **В Убедитесь, что прибор установлен вне досягаемости детей.**

Не позволяйте детям играть возле прибора или с прибором.

### **Выбор места для установки прибора.**

- Поместите прибор на ровной устойчивой поверхности.
- Не следует ставить прибор возле горячих поверхностей или открытого огня.
- Не пользуйтесь кофеваркой вне помещения.

### **С Предупреждение ожогов**

- Не направляйте струю пара или горячей воды на себя.
- Будьте осторожны, так как все части прибора нагреваются во время работы.

### **Д Необходимое пространство**

Для того, чтобы кофеварка лучше работала, рекомендуется устанавливать прибор на устойчивой ровной поверхности, в хорошо освещенном просторном месте.

### **Е Чистка кофеварки.**

Перед тем, как чистить прибор, убедитесь,

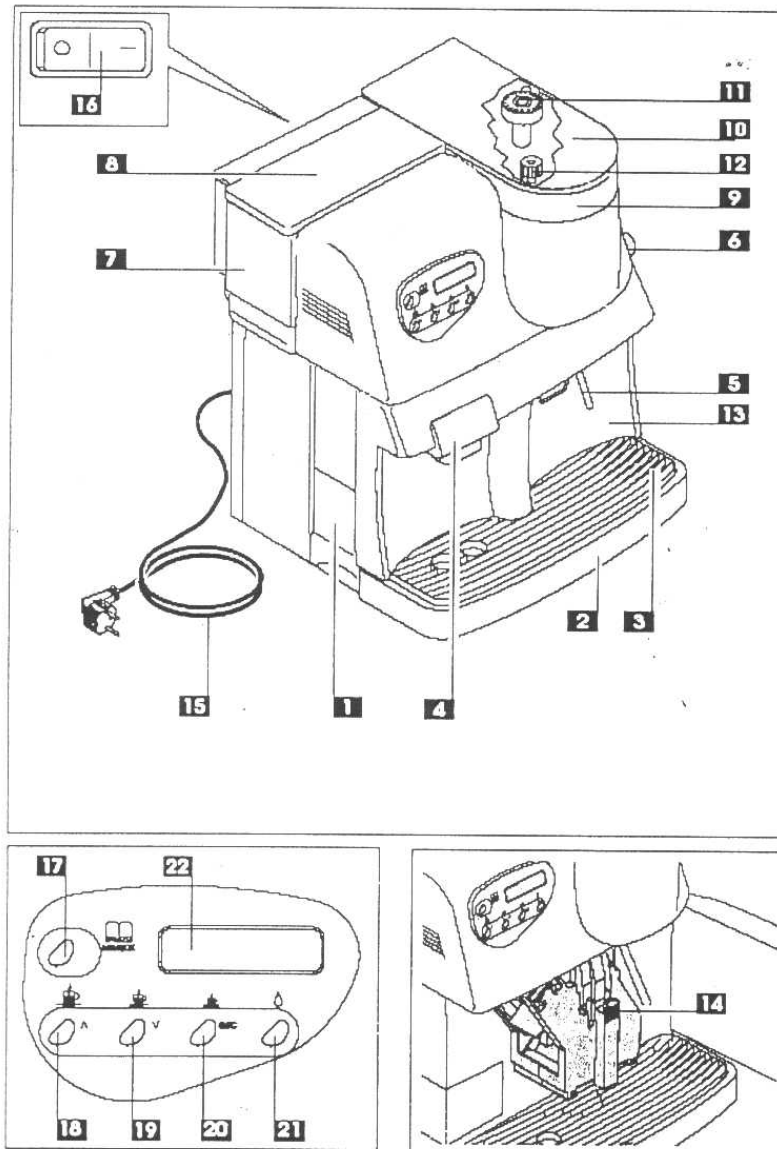
- что Вы выключили прибор и отключили его от сети.
- Подождите, пока кофеварка остынет.
- Никогда не погружайте кофеварку в воду!
- Не пытайтесь самостоятельно разбирать прибор или вносить какие-либо технические изменения.

### **Ремонт/уход**

- В случае неполадок или повреждений немедленно отключите прибор от сети.
- Никогда не пользуйтесь кофеваркой, если какая-либо ее часть повреждена.
- Ремонт прибора могут выполнять только уполномоченные на это лица.
- Производитель не принимает никакие претензии, если ремонт выполнялся лицами, неуполномоченными на это.

**В случае пожара** используйте карбон диоксид (CO<sub>2</sub>) огнетушители. Никогда не используйте водяные или порошкообразные огнетушители.

#### 4. Управление и элементы кофеварки



1. Контейнер для отработанного кофе

2. Поддон для сбора воды
3. Подставка-решетка для чашек
4. Регулируемая по высоте подвижная насадка подачи кофе
5. Трубка подачи пара/горячей воды
6. Регулятор подачи пара/горячей воды
7. Контейнер для воды
8. Крышка контейнера для воды
9. Контейнер для кофейных зерен
10. Крышка контейнера для кофейных зерен
11. Регулятор степени помола кофе
12. Регулятор дозирования кофе
13. Сервисная дверца
14. Центральный блок
15. Силовой кабель
16. Главный выключатель

## **4. Установка**

Для Вашей безопасности и окружающих следуйте строго правилам по безопасности, описанным в пункте № 3.

### **4.1 Упаковка**

Оригинальная упаковка сконструирована таким образом, чтобы сохранить в полной сохранности кофемашину во время транспортировки. Мы рекомендуем сохранить ее для возможных дальнейших транспортировок.

### **4.2. Подготовка прибора к работе**

Перед тем, как установить прибор, ознакомьтесь с указаниями по безопасности и рекомендациями по использованию прибора. Особое внимание обратите на выделенные места инструкции.

- Выньте пакет с упакованной крышкой, ключом для центрального блока и щеткой для чистки кофемашины.
- Выньте кофемашину из упаковки и установите в пригодное место согласно пункту 3.
- Установите крышку контейнера для кофе (10) на контейнер для кофе (9); уберите ключ центрального блока и кисточку в место для хранения.
- Убедитесь, что поддон для сбора воды (2), контейнер для отработанного кофе (1) и центральный блок (14) правильно установлены и сервисная дверца (13) закрыта.

### **4.3 Перед началом использования**

Выньте контейнер для воды (7), снимите крышку (8). Ополосните его и наполните питьевой холодной водой, не переполняя его. автоматический клапан РИС28.

Установите обратно и закройте крышкой РИС28. Встроенный под крышкой клапан защищает от протечки воды. Перед тем, как поставить контейнер для воды в кофеварку, убедитесь, что контейнер для кофе закрыт крышкой.

- |  |
|--|
| <ul style="list-style-type: none"><li>• Наливайте в контейнер <b>только свежую холодную воду</b>. Горячая вода, а также какая-либо другая жидкость может повредить контейнер.</li><li>• <u>Не используйте газированную воду.</u></li><li>• Не включайте кофеварку, если в контейнере нет воды.</li></ul> |
|--|

• Перед началом использования прибора убедитесь, что в контейнере достаточное количество воды.

- Снимите крышку (10) и наполните контейнер для кофе (9) зерновым кофе РИС 27.
- Установите крышку (10) обратно.

Контейнер следует наполнять только зерновым кофе. Во избежание поломки прибора не используйте контейнер для других продуктов.

- Вставьте штепсельную вилку электрошнура (15) в розетку.
- Включите главный выключатель (16)
- Поверните ручку (6); машина начнет нагрев. На дисплее появится сообщение

RINSING  
WARMING UP

Подождите около 2 минут. Система нагреется. В то время машина будет производить цикл очистки. В конце цикла появится сообщение

SELECT PRODUCT  
READY FOR USE

#### **4.4 Начало работы**

- Установите трубку подачи пара/ горячей воды (5) над поддоном.
- Поместите чашку или какую-либо другую подходящую емкость под трубку подачи пара/горячей воды (5) и поверните регулятор (6) подачи пара/горячей воды против часовой стрелки РИС 30. Помпа начнет работать автоматически. Когда из трубки начнет выходить ровная струя воды, выключите подачу пара/горячей воды, повернув регулятор по часовой стрелке. Промывка системы окончена.

**Важно:** Рекомендуется производить промывку системы

- перед первым использованием прибора
- после длительного перерыва в работе
- или в случае, когда контейнер для воды находился совершенно пустым некоторое время.

А также процедуру промывки следует производить, если на дисплее появляется сообщение

FILL WATERTANK  
VENTILATE

- Когда машина будет снова готова к работе на дисплее будет сообщение

SELECT PRODUCT  
READY FOR USE

#### **5 Приготовление кофе**

Машина готова к работе когда на дисплее будет сообщение

SELECT PRODUCT  
READY FOR USE

- Возможно, регулировать диспенсер подачи кофе по высоте в зависимости от высоты Вашей чашки.
- По необходимости Вы можете наливать одновременно в одну или две чашки нажимая на кнопки (18, 19 или 20).

### 5.1 Помол кофе

**Внимание!** Регулируйте степень помола кофе только во время работы кофемолки. Избегайте крайних позиций регулятора помола (например, позиции 1). Не используйте молотый или перемороженный кофе.

- Не используйте кофемолку для помола иного продукта, чем кофе. Внутренние части кофемолки представляют опасность. Не прикасайтесь пальцами или другими частями тела к внутренним частям кофемолки. Перед выполнением каких-либо работ с внутренними частями кофемолки отключите машину от сети.
- Качество и вкус Вашего кофе зависит не только от сорта кофе, который Вы используете, но и от помола кофейных зерен. Машина имеет регулятор степени помола кофейных зерен (11). **Рекомендуемый производителем уровень помола: позиция "8"**.
- Если кофе-эспрессо вытекает слишком быстро (при грубом помоле) или слишком медленно (при мелком помоле), отрегулируйте степень помола.
- Если кофе вытекает слишком быстро, установите регулятор (11) в позицию 6 или 7.
- Если кофе вытекает слишком медленно, установите регулятор (11) в позицию 9 или 10.

Если после изменения уровня помола, кофе продолжает вытекать с нежелательной для Вас скоростью, попробуйте поменять сорт кофе, поскольку не все сорта кофе подходят для приготовления в этой кофеварке. Следует также учесть, что определить, насколько правильно Вы изменили уровень помола, можно только после приготовления трех или четырех чашек кофе, так как в кофемолке еще остается кофе предыдущего помола.

### 5.2 Дозирование кофе

С помощью регулятора Вы можете установить количество (дозу) кофе для помола, чтобы приготовить одну порцию напитка. Производитель отрегулировал дозировку кофе в соответствии с общепринятыми потребностями. Для того, чтобы изменить дозировку, поверните регулятор (12): против часовой стрелки - чтобы увеличить дозировку; по часовой стрелке - чтобы уменьшить дозировку. Отрегулировать дозировку Вы можете ПЕРЕД ТЕМ, как Вы нажмете клавишу приготовления кофе (см инструкцию). Этот прибор поможет Вам установить идеальную пропорцию для любого сорта кофе.

### 5.3 Дозировка кофе в зависимости

#### от объема чашки.

Эта кофеварка автоматически может приготовить различное количество кофе в зависимости от объема чашки.

С помощью одной из трех кнопок (18,19,20) Вы можете выбрать режим. На дисплее появится сообщение о выбранном количестве кофе.

#### **Регулирование объема наполнения чашки.**



Для регулирования количества наливаемого кофе нажмите одну из трех кнопок соответствующую нужному количеству кофе, и удерживайте ее до появления сообщения:

1COFFEE  
PROGR. QUANTITY

По мере того как Вы посчитаете достаточным налитое количество кофе отпустите кнопку. При кратковременных последующих нажатиях на кнопки начала процесса готовки кофе Вы получите запрограммированное количество напитка.

#### **5.4 Одинарная или двойная порция кофе**

- Если на одну из трех кнопок (не имеет значения какую), нажать дважды, то кофеварка приготовит двойную порцию кофе.
- Вы можете остановить процесс в любое время когда посчитаете достаточным налитое кофе нажав на ту же кнопку.

**Важно:** машина оснащена автоматической системой кратковременной остановки процесса для смачивания паром помолотого кофе. На дисплее сообщение

PREBREWING

#### **6 Получение горячей воды.**

##### **ОСТОРОЖНО НЕ ОБВАРИТЕСЬ**

**Внимание!** Будьте чрезвычайно осторожны, когда Вы дотрагиваетесь до трубки подачи пара: она может быть очень горячей!

**РИС 31** Когда машина готова к приготовлению кофе выполните следующие действия:

- Подача горячей воды производится отдельно от подачи кофе с тем, чтобы ее можно было использовать для приготовления чая, супа, горячего шоколада и т.д.
- Поместите стакан или чашку под трубку подачи пара/горячей воды (5) и медленно поворачивайте переключатель (6) против часовой стрелки РИС 31. Из трубки автоматически польется горячая вода.

На дисплее

HOT WATER

- Как только подача воды будет завершена, верните переключатель в исходное положение.

На дисплее

SELECT PRODUCT  
READY FOR USE

#### **7 Получение пара/ приготовление капучино**

Пар используется для вспенивания молока для приготовления капучино или нагрева других напитков.

- Когда машина готова к приготовлению кофе, нажмите кнопку (21). Короткое время будет производиться нагрев системы. На дисплее:

STEAM  
WARMING UP

- На дисплее :

STEAM  
READY FOR USE

появляется, когда достигнута необходимая температура (пар готов) .

- Направьте трубку подачи пара/горячей воды (5) на поддон для сбора жидкости и слегка поверните регулятор подачи пара (6) против часовой стрелки.
- Подождите, пока остатки воды вытекут из крана.
- Затем погрузите трубку (5) в емкость наполненную на 1/3 молоком или др..
- Медленно поверните переключатель (6) РИС32. Круговыми движениями вращайте емкость с жидкостью.
- Когда подогреть молоко и др., верните регулятор (6) в исходное положение и сразу же протрите трубку влажной тряпочкой.

### **ИСПОЛЬЗУЙТЕ ТОЛЬКО ОХЛАЖДЕННОЕ МОЛОКО**

После каждого использования следует протирать трубку подачи пара влажной мягкой тканью. Не допускайте засыхания молочных остатков на трубке, их будет очень трудно удалить.

Производите промывку прибора после использования пара.

**Внимание!** Будьте чрезвычайно осторожны, когда Вы дотрагиваетесь до трубки подачи пара: она может быть очень горячей!

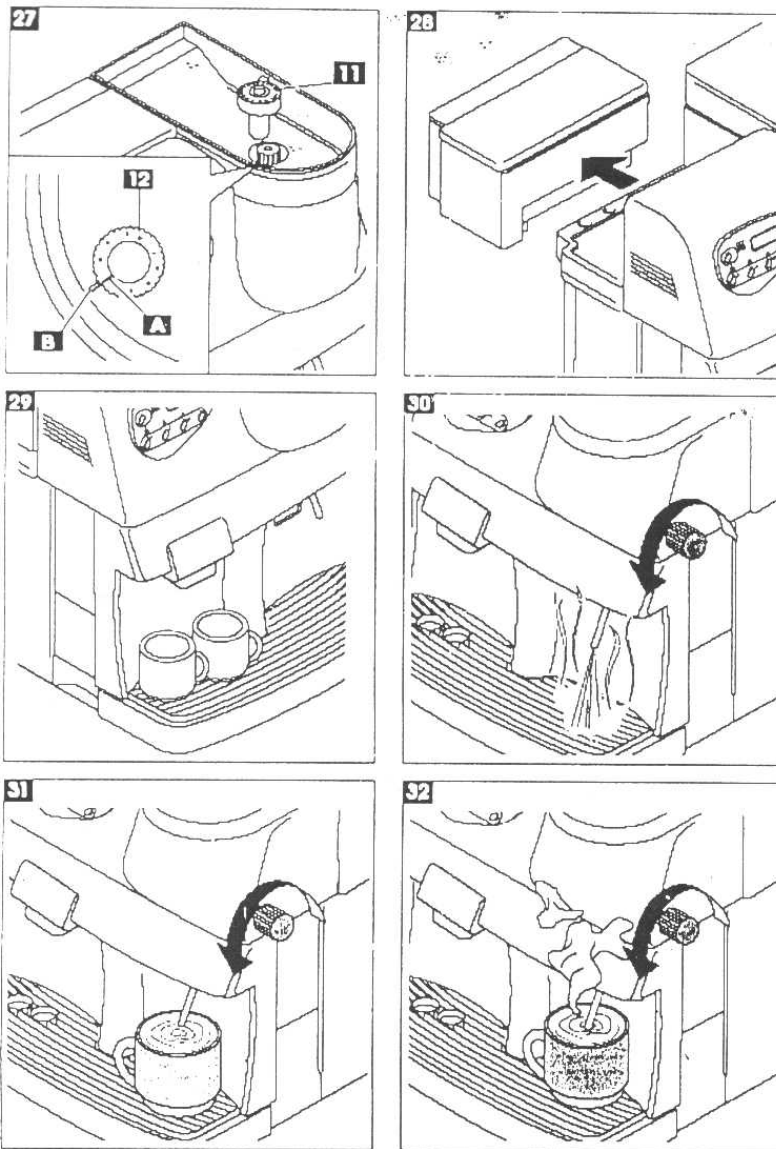
После завершения работы с паром, выключите режим образования пара, нажав клавишу (21).

- Затем опять включите режим подачи пара повернув ручку(6) . На дисплее:

OVERTEMPERATURE

и произведите промывку прибора( помпа начнет работать автоматически) до тех пор, пока из трубки не пойдет ровная струя воды  
Выключите регулятор подачи пара/горячей воды (6). Прибор подготовлен к приготовлению кофе.

### **Вспенивание молока для приготовления капучино**



Наполните чашку или другую емкость молоком на 1/3 объема. Поместите чашку с молоком под трубкой подачи пара (5) так, чтобы трубка была немного погружена в молоко. Поверните регулятор подачи пара (6) против часовой стрелки, включив, таким образом, режим образования пара. С помощью трубки круговыми движениями как бы помешивайте молоко до образования густой пены. Затем погрузите трубку глубже в молоко, чтобы хорошо прогреть его.

#### Индикатор наполненности контейнера для кофе и контейнера для воды.

- Когда контейнер для кофейных зерен пуст, загорается соответствующий индикатор (26), и кофемолка автоматически отключается. Наполните контейнер для кофе (10) кофейными зернами и активируйте цикл, нажав клавишу (21).
- Когда оказывается пустым контейнер для воды, также загорается индикатор (26). Наполните контейнер водой и, прежде чем приступить к приготовлению напитков, произведите промывку системы.

### Качество кофе

Пользуйтесь только свежими зёрнами. Рекомендуется использовать специальные сорта, предназначенные для кофеварок-эспрессо. Храните кофе в закрытой непрозрачной посуде в сухом, прохладном месте.

### Качество воды

Для того, чтобы приготовить вкусный кофе, помимо правильного выбора сорта кофе, степени помола и температуры, очень важно качество воды. Мы советуем использовать более мягкую воду, водопроводную воду **следует** фильтровать. Так Вы улучшите вкус кофе и предотвратите образование накипи на внутренних частях кофеварки.

Ежедневно следует просушивать контейнер для воды и наполнять его свежей водой.

Никогда не используйте газированную воду.

### Время нагрева прибора

Кофеварка может быть включенной в течение дня. Однако, если Вы довольно долгое время не собираетесь пользоваться ею, **рекомендуется** выключить прибор.

Для достижения необходимой температуры понадобится около двух минут после включения прибора.

### Отключение прибора

Не отключайте прибор во время процесса приготовления напитков. Прибор можно выключить только после полного завершения цикла.

### Приготовление напитков

#### Регулирование подвижной насадки

Подвижная насадка (4) для подачи кофе может быть отрегулирована в соответствии с высотой чашки. В зависимости от высоты чашки, переместите насадку вверх или вниз.

#### Регулирование объема кофе-эспрессо

С помощью регулятора (25) Вы можете установить объем каждой чашки приготовленного кофе-эспрессо. Например:

позиция = эспрессо

позиция = большая порция эспрессо.

Используйте чашки соответственного объема.

#### Приготовление кофе-эспрессо (1 или 2 чашки)

Для приготовления одной чашки кофе нажмите клавишу выбора (18,19 или 20) один раз. Если Вы нажмете на клавишу (18,19 или 20) подряд два раза, будет запущено два цикла и кофеварка приготовит Вам одну за другой две равнозначные чашки кофе.

В каждом цикле производится свежий помол кофе, что придает кофе особый вкус.

Перед тем, как включить прибор, убедитесь, что регулятор подачи пара/горячей воды (6) выключен.

Отрегулируйте уровень помола: см. соответствующий раздел инструкции.

Регулируйте степень помола кофе только во время работы кофемолки. В противном случае вы можете сломать прибор.

Поставьте одну или две чашки на решетку (3) под насадку для выдачи кофе (4) РИС 29. Нажмите один раз клавишу выбора (18, 19 или 20). Кофеварка приготовит Вам одну чашку кофе. Если Вы нажмете на клавишу два раза подряд, кофеварка приготовит две чашки кофе. Для остановки подачи кофе нажмите еще раз на клавишу выбора (18, 19 или 20).

## **8. Встроенная система безопасности.**

### **Автоматическое отключение.**

Если открыта сервисная дверца центрального блока, кофеварка автоматически отключается, пользоваться кофеваркой становится невозможно. В том случае, если не установлены центральный блок, контейнер для отработанного кофе или поддон для сбора воды, приготовить кофе или пар становится невозможным.

### **Электронная защита кофемолки**

Прибор автоматически отключается примерно через 20 секунд, после того, как контейнер для кофейных зерен окажется пустым. При этом на дисплее загорится (COF.BEANS EMPTY). Наполните контейнер кофейными зернами. Цикл приготовления кофе возобновится.

### **Электронная защита помпы.**

Кофеварка автоматически отключается, если контейнер для воды пуст. При этом загорится (WATERTANK EMPTY)

### **Электронный контроль температуры.**

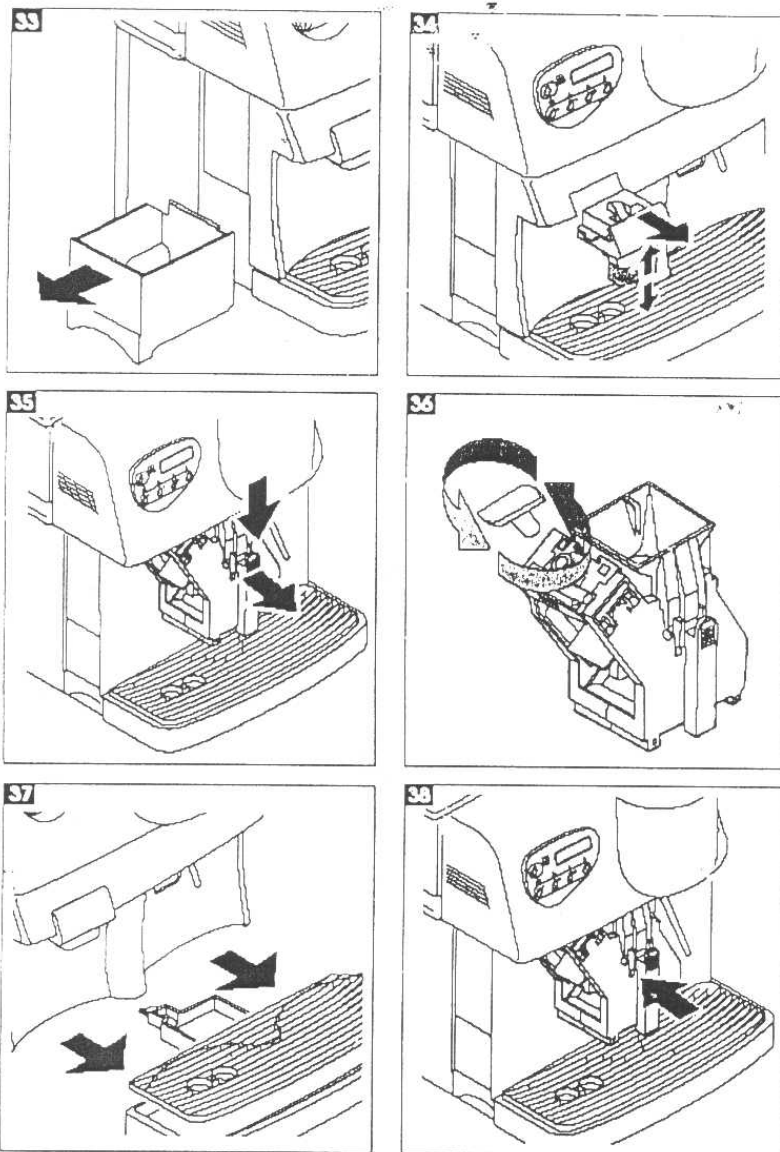
Электроника позволяет контролировать температуру воды для приготовления кофе и образования пара. Процесс приготовления кофе автоматически прекращается, если температура воды слишком низкая или слишком высокая (включается термостат и специальное устройство от перегрева).

### **Защита от посторонних примесей в кофейных зернах.**

Даже высокосортный кофе может содержать какие-либо примеси. Кофемолка снабжена специальным встроенным устройством, которое оберегает прибор от повреждения. Если в кофемолку попадут посторонние частицы, Вы услышите характерный звук. Немедленно выключите прибор. Если Вы не выключите прибор вручную, включится защитная система, и кофемолка остановится примерно через 20 секунд. **Важно:** Для того, чтобы избежать повреждения мотора, удалите из кофемолки инородные частицы перед тем, как включить прибор снова. Возможно, Вам понадобится помощь сервисного центра.

## **9. Чистка/Уход**

### **Общая чистка**



Для получения высококачественного кофе и продления срока службы кофеварки содержите ее в чистоте.

Перед тем, как чистить прибор, убедитесь, что Вы выключили главный выключатель и отсоединили прибор от электросети.

Перед чисткой прибора дайте кофеварке остыть.

Никогда не погружайте кофеварку в воду или другие жидкости!

Не мойте никакие части кофеварки в посудомоечной машине!

Все части кофеварки следует вытирать вручную или сушить при комнатной температуре; не сушите их в плите или СВЧ!

**Контейнер для воды; поддон для сбора воды;**  
**контейнер для отработанного кофе; подвижная насадка;**  
**корпус кофеварки**

Рекомендуется ежедневно опорожнять контейнер для отработанного кофе (1)  
 РИС 32.

Контейнер для воды (7), поддон (2), решетку (3) и контейнер для отработанного кофе (1) следует периодически промывать, используя нейтральные, не обладающие абразивными свойствами средства. После мытья все вышеназванные элементы кофеварки необходимо тщательно вытереть или просушить.

Подвижную насадку (7) при чистке для удобства можно снять, слегка потянув ее на себя РИС 33. Затем тщательно промойте трубки горячей водой.

Периодически следует протирать наружные поверхности кофеварки чистой, влажной, мягкой тканью.

**Центральный блок**

Чистку центрального блока (14) следует производить регулярно, но не реже одного раза в неделю.

Выключите кофеварку и откройте сервисную дверцу (13). Достаньте контейнер для отработанного кофе (1) и поддон (2).

Выдвиньте центральный блок (14) с помощью ручки и нажимая клавишу "PRESS".

Промойте центральный блок только горячей водой, **не используя какие-либо моющие средства РИС34.**

Убедитесь в том, что на двух стальных фильтрах центрального блока не осталась кофейная пыль РИС 35.

Для более тщательной чистки верхний фильтр можно снять, отвинтив пластиковый винт, вращая его против часовой стрелки. Для этого в комплект кофеварки включен специальный "ключ".

Затем, тщательно просушите все элементы центрального блока, вставьте на место фильтр и аккуратно привинтите его с помощью специального "ключа".

Достаньте поддон (2) и тщательно промойте его. Не используйте средства, обладающие абразивными свойствами РИС 36. Перед тем как поставить его на место, хорошо просушите его.

Держа центральный блок за ручку, установите его в исходное положение, не нажимая на клавишу "PRESS". Он должен легко, но прочно защелкнуться на месте. Закройте сервисную дверцу. Установите контейнер для отработанного кофе РИС 37.

Устанавливая центральный блок, **не нажимайте на клавишу "PRESS"** (этим можно повредить кофеварку)! Просто держите центральный блок за ручку (16) и установите его на место.

**Внимание:** если центральный блок не установлен или установлен неправильно, на дисплее появится надпись (BREW UNIT MISS). В этом случае сварить кофе будет невозможно.

**Кофемолка**

Не допускайте попадания воды в кофемолку: можно сломать прибор!

Для чистки кофемолки пользуйтесь только специальной кисточкой.

входящей в комплект кофеварки. Не мойте кофемолку водой или какими-либо другими жидкостями.

Кофемолка не требует регулярного ухода. Если у Вас возникнут какие-либо проблемы, вы можете обратиться в сервисный центр.

### Очистка от накипи

Очистка от накипи необходима в тех случаях, когда Вы используете жесткую или нефильтрованную воду. Удаление накипи с рабочих поверхностей прибора, обеспечит надежную работу всех элементов и блоков кофеварки.

Кофеварку следует очищать от накипи каждые **3-6 месяцев**, в зависимости от уровня жесткости используемой воды. Там, где вода очень жесткая, рекомендуется очищать ее от накипи чаще.

Для продления срока службы вашего прибора рекомендуется пользоваться фильтрованной водопроводной водой или питьевой водой распространяемой в розничной сети.

**Внимание:** Если Вы хотите произвести очистку от накипи самостоятельно, используйте специальное средство от накипи, предназначенное для кофеварок. Используйте средства нетоксичные и не обладающие абразивными свойствами.

**Внимание!** Для очистки от накипи никогда не пользуйтесь уксусом.

Пользуйтесь инструкцией, приложенной к средству для очистки от накипи.

**Важно:** Периодическое удаление накипи защитит Вашу кофеварку от повреждений, вызванных накоплением на внутренних частях прибора минерального осадка, а Вы сможете избежать дорогостоящего ремонта. На поломку, которая произошла из-за образования накипи, гарантийные обязательства не распространяются.

## 10. Хранение кофеварки

- Если Вы не собираетесь пользоваться кофеваркой долгое время, выключите прибор и отключите его от сети.
- Храните кофеварку в сухом, прохладном и ровном месте, вдали от детей.
- Если Вы не собираетесь пользоваться прибором долгое время, накройте его или уберите в коробку.

### Уход

Периодически проверяйте кофеварку и производите общую очистку в соответствии с инструкцией.

## 11. Устранение мелких неполадок

- В случае неисправности немедленно отключите прибор от сети.
- Для того, чтобы устранить мелкие неполадки, следуйте нижеприведенным советам.
- Если Вы не можете сами устранить неисправность, выключите прибор и обратитесь в сервисную службу.
- Ремонт кофеварки должен проводиться только квалифицированными специалистами.

Производитель не несет никакой ответственности, если ремонт производился неуполномоченными на то лицами. В этом случае гарантийные обязательства утрачивают силу.



Неполадки	Возможные причины	Устранение
<i>Прибор не включается</i>	Кофеварка не включена в сеть, или открыта сервисная дверца центрального блока	Проверьте электрошнур и штекер или закройте сервисную дверцу
<i>Не начинается процесс приготовления кофе</i>	Значит: неправильно установлен или не установлен центральный блок; неправильно установлен или не установлен поддон.	Правильно установите центральный блок  Правильно установите поддон.
	-Контейнер для кофейных зерен пуст  -Контейнер для воды пуст	Наполните контейнер кофейными зернами и возобновите цикл Наполните контейнер водой и возобновите цикл
<i>Из трубки(5) не поступает пар или горячая вода</i>	Засорилось выпускное отверстие трубки	Прочистите отверстие трубки с помощью тонкой иглы
<i>Кофе течет слишком быстро</i>	Слишком грубый помол кофе	Выберите позицию регулятора(12) для более мелкого помола кофе.
<i>Кофе течет слишком медленно</i>	Слишком мелкий помол кофе	Выберите позицию регулятора (12) для более грубого помола кофе.
<i>Кофе недостаточно горячий</i>	Мигает индикатор температуры	Подождите, пока индикатор не перестанет мигать.
<i>Кофеварке требуется больше времени на нагрев. В режиме подачи горячей воды из трубки(5) вытекает очень мало горячей воды</i>	В кофеварке накопилась накипь	Произведите очистку прибора от накипи.
<i>Центральный блок не двигается</i>	Центральный блок установлен неровно	Включите кофеварку и закройте сервисную дверцу; центральный блок автоматически встанет ровно.

<b>Центральный блок не вынимается</b>	Центральный блок установлен неровно. Контейнер для отработанного кофе не вынут. Нет воды. Центральное устройство заблокировано.	Включите кофеварку и откройте сервисную дверцу; центральный блок автоматически встанет ровно. Перед тем как вынуть центральный блок, удалите контейнер для отработанного кофе. Заполните водой контейнер для воды и перезапустите цикл. Свяжитесь с сервисным центром.
<b>Не разливается кофе</b>	Центральный блок загрязнен. Установлена слишком большая доза кофе. В системе нет воды. Установлен слишком мелкий помол кофе. Перепрограммирован уровень напитка.	Очистите центральный блок. Уменьшите дозу кофе. Произведите дренаж системы. Увеличьте степень помола в кофемолке. Запрограммируйте новый уровень напитка данной кнопки.
<b>Кофе течет слишком медленно</b>	Слишком мелкий помол кофе. Центральный блок загрязнен. Неподходящий сорт кофе.	Измените кофейную смесь или выберите позицию регулятора (3) для более крупного помола. Очистите центральный блок. Смените сорт кофе.
<b>Кофе течет слишком быстро</b>	Слишком грубый помол кофе. Неподходящий сорт кофе.	Выберите позицию регулятора (3) для более мелкого помола кофе. Смените сорт кофе.

#### ПАМЯТКА

1. Транспортировка и хранение кофемашины, заправленной водой, осуществляется только при положительной температуре окружающей среды, при транспортировке в условиях низкой температуры, рекомендуем полностью слить воду из нагревательной системы или заполнить нагревательную систему спиртосодержащим раствором. Этим Вы предохраните от разморозки и разрыва бойлера кофемашины!
2. После транспортировки или хранения обезвоженной кофемашины при низких температурах перед включением необходимо:



### Хранение и транспортировка кофеварки

Если Вы не собираетесь пользоваться кофеваркой долгое время, выключите прибор и отключите его от сети.

Храните кофеварку в сухом месте при температуре не ниже 10°C, вдали от детей.

**Внимание:** Транспортировка и хранение кофеварки в условиях минусовой температуры может:

**привести к разгерметизации (механическому повреждению) бойлера.** На данное повреждение аппарата гарантийные обязательства не распространяются.

### Индикаторы панели управления

ИНДИКАТОР	ПРИЧИНА	ДЕЙСТВИЯ
ENERGY SAVING	Машина в режиме сохранен. энергии	Нажмите «MENU/OK»(28)
DESCALING	Машина требует очистку от накипи	Произведите очистку от накипи (см. главу ОЧИСТКА ОТ НАКИПИ)
FILL WATER-TANK	Пуст контейнер для воды, залип поплавков в контейнере для воды	Заполните контейнер для воды (9), подвигайте поплавков
COFFEE BEANS EMPTY	Закончились зерна кофе. Очень мелкий помол.	Заполните контейнер для кофе и нажмите кнопку приготовления кофе. Увеличьте уровень помола.
DREGDRAWER FULL	Заполнен бункер для отходов	Очистите бункер для отходов(15,10)
BREWUNIT MISSING	Отсутствует центральное устройство	Вставьте центральное устройство 17
DREGDRAWER MISSING	Отсутствует поддон для слива Отсутствует бункер для отходов	Вставьте поддон для слива (12) Вставьте бункер для отходов (10)
CLOSE DOOR	Открыта сервисная дверца	Закройте сервисную дверцу (15)
BREWUNIT BLOCKED	Центральное заварное устройство заблокировано	Свяжитесь с сервисным центром
GRINDER BLOCKED	Кофемолка заблокирована	Свяжитесь с сервисным центром

**\*\*Внимание:** контейнер для отработанного кофе должен быть очищен при включенной кофеварке и возвращен на место не ранее чем через 5 секунд.

## 15. Устранение мелких неполадок

- В случае неисправности немедленно отключите прибор от сети.
- Для того, чтобы устранить мелкие неполадки, следуйте нижеприведенным советам.
- Если Вы не можете сами устранить неисправность, выключите прибор и обратитесь в сервисную службу.
- Ремонт кофеварки должен проводиться только квалифицированными специалистами.

Производитель не несет никакой ответственности, если ремонт производился неуполномоченными на то лицами. В этом случае гарантийные обязательства утрачивают силу.

Неполадки	Возможные причины	Устранение
Прибор не включается	Кофеварка не включена в сеть, или открыта сервисная дверца центрального блока. Главный выключатель отключен.	Вставьте штепсельную вилку в эл.розетку. Закройте сервисную дверцу. Включите главный выключатель (7) в позицию «1» (вкл).
Кофе недостаточно горячий	Кофейная чашка холодная, температура кофе стоит на минимуме	Подогрейте чашку, переставьте температуру кофе в меню
Из трубки(14) не поступает пар или горячая вода	Засорилось выпускное отверстие трубки, в кофеварке накопилась накипь.	Прочистите отверстие трубки с помощью тонкой иглы, произведите очистку прибора от накипи.
Не достаточно плотная пенка на поверхности приготовленного кофе.	Не соответствует кофе, не свежий кофе или слишком грубый помол. Отключена функция Pre-brewing	Поменяйте кофейную смесь или отрегулируйте помол. Увеличьте дозу кофе, включите функцию Pre-brewing (ON или LONG)
Кофеварке требуется больше времени на нагрев. В режиме подачи горячей воды из трубки(14) вытекает очень мало горячей воды	В кофеварке накопилась накипь.	Произведите очистку прибора от накипи.