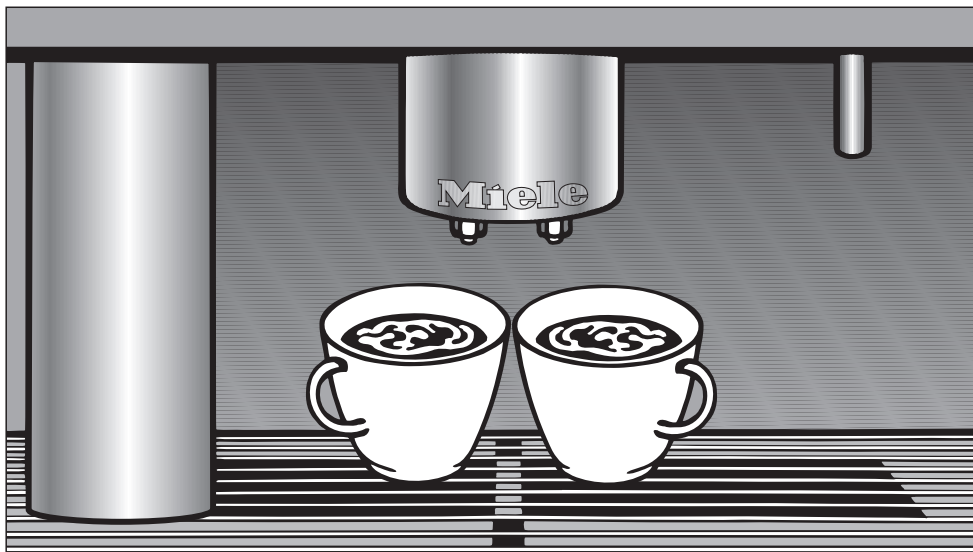


# Miele

## Инструкция по эксплуатации, монтажу и гарантия качества



## Встраиваемая автоматическая кофемашина со стационарным подключением к воде CVA 5065

До установки, подключения и подготовки прибора к работе **обязательно** прочтите данную инструкцию по эксплуатации.  
Вы обезопасите себя и предотвратите повреждение прибора.

ru - RU, UA, KZ

M.-Nr. 09 249 450

<b>Ваш вклад в охрану окружающей среды</b> . . . . .	5
<b>Описание прибора</b> . . . . .	6
<b>Принадлежности, входящие в комплект</b> . . . . .	8
<b>Дополнительно приобретаемые принадлежности</b> . . . . .	9
<b>Указания по безопасности и предупреждения</b> . . . . .	10
<b>Первые шаги при управлении прибором</b> . . . . .	16
Клавиши управления . . . . .	16
Дисплей . . . . .	16
Первый ввод в эксплуатацию . . . . .	16
Включение прибора . . . . .	16
Выключение прибора . . . . .	17
<b>Залив воды и загрузка зерен</b> . . . . .	18
Залив воды в емкость . . . . .	18
Заполнение контейнера для кофейных зерен . . . . .	19
<b>Приготовление напитков</b> . . . . .	20
Включение прибора . . . . .	20
Предварительный нагрев чашек . . . . .	20
Регулировка высоты центральной насадки . . . . .	21
Приготовление эспрессо и кофе из свежемолотых зерен . . . . .	21
Двойная порция . . . . .	22
Прерывание приготовления . . . . .	22
Приготовление эспрессо и кофе из молотого кофе . . . . .	22
Загрузка молотого кофе . . . . .	22
Приготовление напитка . . . . .	23
Прерывание приготовления . . . . .	23
Напитки с молоком . . . . .	23
Указания по применению емкости для молока . . . . .	23
Капучино, латте маккиато, горячее молоко, молочная пена . . . . .	24
Напитки для персонального профиля пользователя . . . . .	25
После приготовления напитков . . . . .	25
<b>Определение степени помола</b> . . . . .	26
<b>Установки: индивидуальная настройка прибора</b> . . . . .	28
Выбор языка . . . . .	29
Установка текущего времени . . . . .	30
Установка таймера . . . . .	31
Кофейник (налить несколько чашек кофе одну за другой) . . . . .	33
Установить количество молотого кофе . . . . .	33

# Содержание

---

Установить предварительное заваривание . . . . .	34
Установка температуры . . . . .	34
Установить автоматическое промывание. . . . .	35
Установить экономичный режим . . . . .	35
Подсветка: установить яркость . . . . .	36
Подсветка: установить время выключения . . . . .	36
Информация (показать количество напитков). . . . .	37
Безопасность (установить защиту от несанкционированного использования) . . . . .	37
Включение или выключение функции "Блокировка включения" . . . . .	37
Временно деактивировать блокировку включения . . . . .	38
Установка уровня жесткости воды . . . . .	38
Установки дисплея . . . . .	39
Установить громкость (подтверждающий сигнал, звуковые сигналы) . . . . .	40
Включить подогреватель посуды. . . . .	40
Установить стационарное подключение к воде. . . . .	41
Торговля . . . . .	41
Восстановить заводские настройки . . . . .	42
Miele@home. . . . .	43
<b>Установка величины порции</b> . . . . .	44
Установка величины порции для эспрессо, кофе, горячего молока и молочной пены с помощью кнопки ОК. . . . .	44
Установка величины порции для капучино и латте маккиато с помощью кнопки ОК. . . . .	45
Установка величины порции для горячей воды с помощью кнопки "горячая вода". . . . .	46
Программирование через пункт меню "Установки" . . . . .	46
<b>Настройка профиля пользователя</b> . . . . .	47
Выбор профиля пользователя . . . . .	47
Создание профиля пользователя . . . . .	48
Изменение профиля пользователя . . . . .	48
Удаление профиля пользователя . . . . .	49
Смена . . . . .	49

# Содержание

---

<b>Чистка и уход</b> . . . . .	50
Обзор . . . . .	50
Промывание системы . . . . .	52
Молочные трубки . . . . .	52
Промыть молочные трубки . . . . .	52
Чистка молочных трубок . . . . .	53
Очистить закупоренные молочные трубки . . . . .	54
Емкость для молока из нержавеющей стали с ручкой . . . . .	56
Центральная выпускная насадка . . . . .	57
Емкость для воды . . . . .	58
Сборный контейнер . . . . .	58
Поддон для жидкости . . . . .	59
Решетка поддона . . . . .	59
Контейнер для кофейных зерен . . . . .	60
Соединение центральной выпускной насадки . . . . .	60
Внутреннее пространство и дверца прибора . . . . .	60
Устройство заваривания . . . . .	61
Обезжиривание устройства заваривания . . . . .	62
Фронтальная поверхность прибора . . . . .	63
<b>Очистка прибора от накипи</b> . . . . .	64
Проведение удаления накипи . . . . .	65
<b>Что делать, если ...?</b> . . . . .	67
<b>Сервисная служба и гарантия качества</b> . . . . .	76
Сертификат (только для РФ) . . . . .	76
<b>Экономия электроэнергии</b> . . . . .	77
<b>Подключение к системе водоснабжения</b> . . . . .	78
Указания по подключению к системе водоснабжения . . . . .	78
Монтировать подключение к водопроводу . . . . .	78
Подключение к узлу подачи воды . . . . .	79
<b>Электроподключение</b> . . . . .	80
<b>Руководство по встраиванию прибора</b> . . . . .	81
Возможности встраивания и комбинирования . . . . .	81
Вентиляция . . . . .	82
Встраивание . . . . .	82
Регулировка шарниров дверцы . . . . .	83
<b>Гарантия качества товара</b> . . . . .	84
<b>Контактная информация о Miele</b> . . . . .	86

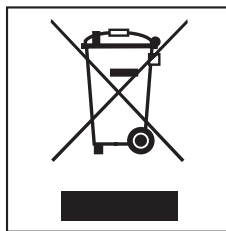
## Утилизация транспортной упаковки

Упаковка защищает прибор от повреждений при транспортировке. Материалы, используемые при изготовлении упаковки, безопасны для окружающей среды и поэтому подлежат переработке.

Возвращение упаковки для ее вторичной переработки приводит к экономии сырья и уменьшению количества отходов.

## Утилизация отслужившего прибора

Отслужившие электрические и электронные приборы часто содержат ценные компоненты. В то же время материалы приборов содержат вредные вещества, необходимые для работы и безопасности техники. При неправильном обращении с отслужившими приборами или их попадании в бытовой мусор такие вещества могут нанести вред здоровью человека и окружающей среде. Поэтому не рекомендуется выбрасывать отслужившие приборы вместе с обычным бытовым мусором.

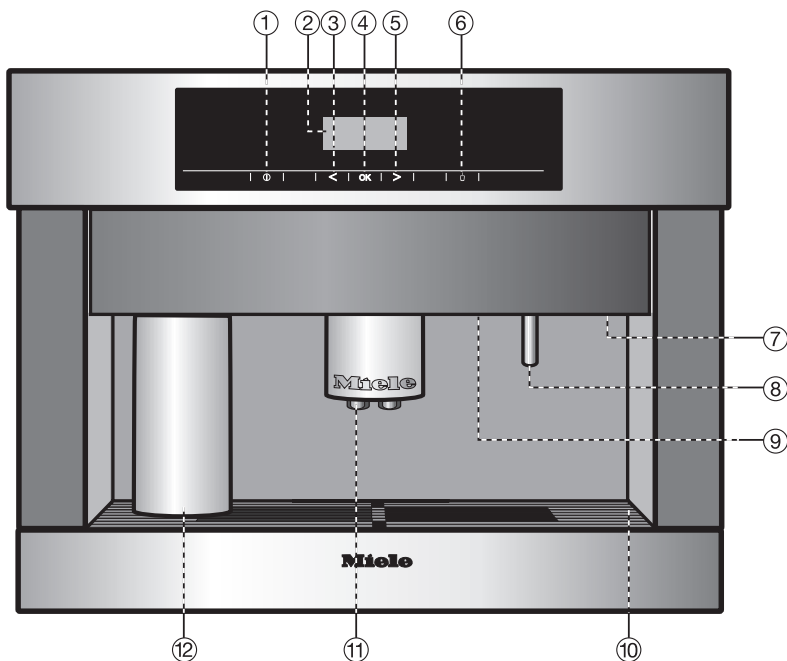


Рекомендуем Вам сдать отслуживший прибор в пункт приема и утилизации электрических и электронных приборов.

До момента отправления в утилизацию отслуживший прибор должен храниться в недоступном для детей месте.

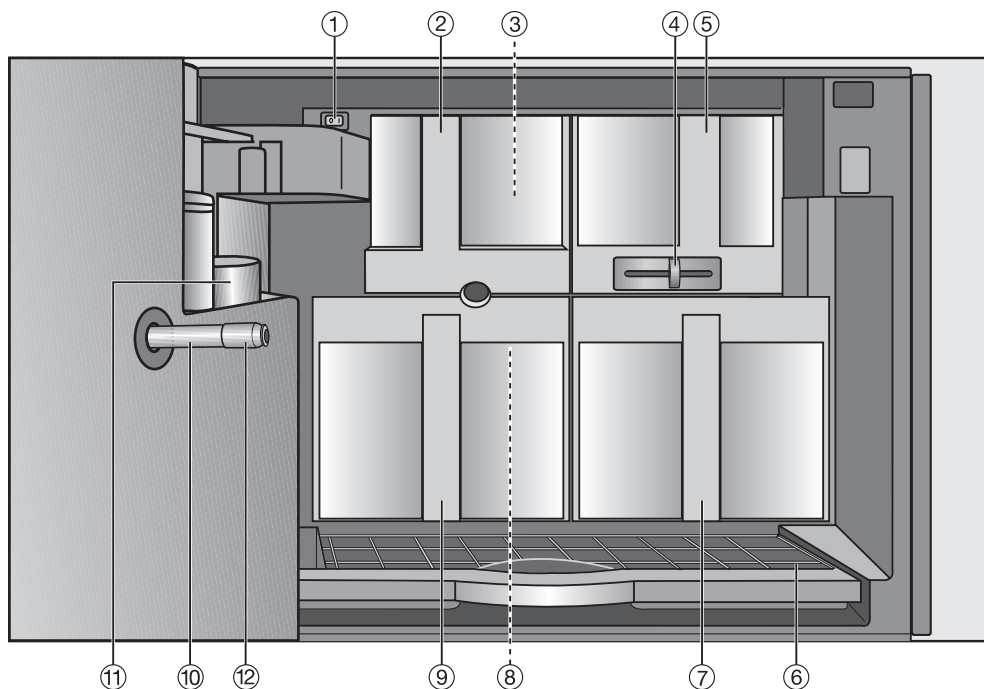
# Описание прибора

## Внешний вид



- ① Кнопка Вкл/Выкл для включения и выключения прибора
- ② Дисплей
- ③ Сенсорная кнопка "<" для выбора между различными программными пунктами меню
- ④ Сенсорная кнопка "OK" для подтверждения выбора пункта меню и запоминания установки
- ⑤ Сенсорная кнопка ">" для выбора между различными программными пунктами меню
- ⑥ Сенсорная кнопка для горячей воды
- ⑦ Ручка дверцы
- ⑧ Выпускная насадка для горячей воды
- ⑨ Подсветка
- ⑩ Пластиковая решетка
- ⑪ Регулируемая по высоте центральная выпускная насадка
- ⑫ Контейнер для молока из нержавеющей стали

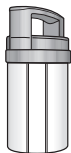
## Вид изнутри



- ① Главный выключатель
- ② Крышка отсека для молотого кофе
- ③ Отсек для молотого кофе
- ④ Регулятор степени помола
- ⑤ Контейнер для кофейных зерен
- ⑥ Поддон для жидкости с решеткой
- ⑦ Емкость для воды с автоматикой долива воды (не позволяет воде плескаться при постоянном поступлении в емкость)
- ⑧ Устройство заваривания
- ⑨ Сборный контейнер
- ⑩ Соединитель центральной выпускной насадки (соединительная деталь между устройством заваривания и центральной выпускной насадкой)
- ⑪ Контейнер для молока из нержавеющей стали
- ⑫ Форсунка центральной выпускной насадки

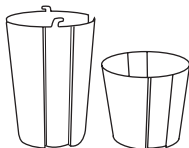
## Принадлежности, входящие в комплект

---



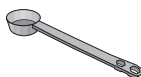
### Емкость из нержавеющей стали для молока

Для хранения молока и поддержания его температуры, с крышкой и дополнительным замком (не пригодна для мытья в посудомоечной машине!)



### Контейнеры для ухода за кофемашинной

Большой и малый, для чистки и промывания трубки подачи молока



### Ложка для кофе

Для дозирования молотого кофе



### Средство для чистки трубки подачи молока

Для ежедневной очистки



### Таблетки для чистки от кофейных масел

Для обезжиривания устройства заваривания



### Таблетки от накипи

Для очистки от накипи трубок подачи воды

### Другие принадлежности и запчасти

- Тест-полоска для определения жесткости воды
- Воздухозаборная форсунка для установки на центральную насадку
- Силиконовая смазка для смазывания форсунки на соединении выпускной насадки
- Щеточка для чистки трубки подачи молока
- Сетевой кабель
- Форсунка центральной выпускной насадки



## Дополнительно приобретаемые принадлежности

---

Для Вашего удобства компания Miele разработала принадлежности и средства для очистки и ухода за Вашим прибором. Эти продукты Вы можете заказать в интернет-магазине или в сервисной службе Miele и у Вашего продавца (см. на обороте).



### Емкость из нержавеющей стали для молока с замком

Для хранения молока и поддержания его температуры (**не** пригодна для мытья в посудомоечной машине!)



### Средство для чистки трубки подачи молока

Для ежедневной очистки



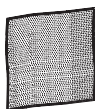
### Таблетки для чистки от кофейных масел

Для обезжиривания устройства заваривания



### Таблетки от накипи

Для очистки от накипи трубок подачи воды



### Универсальная салфетка из микрофибры

Для удаления следов от пальцев и легких загрязнений



### Силиконовая смазка

Для смазывания форсунки на соединении выпускной насадки



### Miele@home

С системой Miele@home Ваш кофейный автомат становится прибором, способным обмениваться данными, и может контролироваться или управляться с помощью, например, компьютера или мобильного телефона. Более подробную информацию Вы сможете найти на [www.miele-at-home.ru](http://www.miele-at-home.ru)

## Указания по безопасности и предупреждения

---

Этот прибор отвечает нормам технической безопасности. Однако его ненадлежащее использование может привести к травмам персонала и повреждениям изделий.

Прежде чем начать эксплуатировать прибор, внимательно прочтите данную инструкцию по эксплуатации. В ней содержатся важные сведения по встраиванию, технике безопасности, эксплуатации и техобслуживанию. Вы обезопасите себя и избежите повреждений прибора.

Фирма Miele не несет ответственности за повреждения, вызванные несоблюдением данных указаний.

Бережно храните инструкцию по эксплуатации и по возможности передайте ее следующему владельцу прибора.

### Надлежащее использование


► Эта кофемашина предназначена для использования в быту и бытовых условиях размещения.

Кофемашина не рассчитана на использование вне помещений.

► Используйте кофемашину только в бытовых условиях для приготовления кофейных напитков, например, эспрессо, капучино, латте маккиато и т.п. Любые другие способы применения не допустимы.

► Лица, которые в силу своих физических способностей или из-за отсутствия опыта и соответствующих знаний не способны уверенно управлять кофемашиной, должны находиться при пользовании прибором под присмотром. Такие лица могут управлять кофемашиной без надзора лишь в том случае, если они получили все необходимые для этого разъяснения. Они также должны понимать и осознавать возможную опасность, связанную с неправильной эксплуатацией прибора.

## Если у Вас есть дети

 Осторожно! Опасность получения ожогов и ошпаривания вблизи выпускных насадок! Кожа детей чувствительнее реагирует на высокие температуры, чем кожа взрослых людей. Не позволяйте детям дотрагиваться до горячих деталей кофемашины или находиться очень близко к выпускным насадкам.

- ▶ Устанавливайте кофемашину в зоне, недоступной для детей.
  - ▶ Детей младше 8 лет не следует допускать близко к кофемашине, или они должны быть при этом под постоянным надзором.
  - ▶ Дети старше 8 лет могут пользоваться кофемашинной без надзора взрослых, если они настолько освоили управление ей, что могут это делать с уверенностью. Дети должны осознавать возможную опасность, связанную с неправильной эксплуатацией прибора.
  - ▶ Не разрешайте детям проводить чистку и техобслуживание кофемашины без Вашего присмотра.
  - ▶ Не оставляйте без надзора детей, если они находятся вблизи кофемашины. Никогда не позволяйте детям играть с кофемашинной.
- Помните, что такие напитки, как эспрессо и кофе, не подходят для детей.

▶ Опасность удушья! При игре с упаковочным материалом (например, пленкой) дети могут завернуться в него или натянуть на голову, что приведет к удушью. Храните упаковочный материал в недоступном для детей месте.

## Техника безопасности

- ▶ Повреждения кофемашины могут представлять собой угрозу Вашей безопасности. Проверяйте отсутствие на приборе видимых повреждений, прежде чем его встраивать. Никогда не пользуйтесь поврежденным прибором.
- ▶ Перед подключением прибора обязательно сравните данные подключения (напряжение и частоту) на типовой табличке с параметрами электросети. Эти данные обязательно должны совпадать во избежание повреждения прибора. В случае сомнений проконсультируйтесь со специалистом по электромонтажу.
- ▶ Электробезопасность кофемашины гарантирована только в том случае, если она подключена к системе защитного заземления, выполненной в соответствии с предписаниями. Очень важно проверить соблюдение этого основополагающего условия обеспечения электробезопасности. В случае сомнения поручите специалисту-электрику проверить электропроводку.

## Указания по безопасности и предупреждения

---

- ▶ Не подключайте кофемашину к электросети с помощью многоместной розетки или удлинителя. Они не обеспечивают необходимую безопасность прибора (опасность пожара).
- ▶ Пользуйтесь кофемашинной только во встроенном виде, чтобы была гарантирована ее безопасная и надежная работа.
- ▶ При встраивании в комбинации с другими приборами очень важно, чтобы снизу кофемашинная была отделена с помощью сплошной промежуточной полки (кроме комбинации со встраиваемым подогревателем посуды).
- ▶ Ко второму разъему с задней стороны CVA 5060 может подключаться только подогреватель посуды Miele, тип EGW 4000-14, -29 и 5000-14. В ином случае кофемашинная будет повреждена.
- ▶ Включайте приборы, встроенные за мебельную дверцу, только при открытой дверце. Не закрывайте дверцу, пока прибор работает.
- ▶ Эта кофемашинная не может использоваться на нестационарных объектах (напр., судах).
- ▶ Используйте кофемашинную исключительно при окружающей температуре от +15 °C до +60 °C.
- ▶ Прибор не предназначен для подключения к горячей воде. Опасность повреждения.
- ▶ Водяной запорный вентиль должен оставаться доступным после встраивания кофемашинной.
- ▶ Защитная оболочка шланга залива воды не должна быть повреждена или перегнута. Иначе она утратит герметичность.
- ▶ Встроенная система Waterproof надежно защищает прибор от протечек воды при следующих условиях:
  - правильная установка и подключение,
  - своевременный ремонт кофеварки или замена деталей при выявленных неисправностях,
  - перекрытие водопроводного крана при длительном отсутствии (например, во время отпуска).
- ▶ Проследите за достаточной вентиляцией кофемашинной. Площадь вентиляционных отверстий вокруг прибора и пространства под потолком ниши должна составлять минимум 200 см<sup>2</sup>. В ином случае возможно образование конденсата и повреждение прибора и/или окружающей мебели.
- ▶ Монтажные и ремонтные работы имеют право производить только квалифицированные, авторизованные Miele специалисты. Неправильно выполненные ремонтные работы могут стать причиной серьезной опасности для пользователя.
- ▶ Право на гарантийное обслуживание теряется, если ремонт кофемашинной выполняет специалист сервисной службы, не авторизованной фирмой Miele.

# Указания по безопасности и предупреждения

► Только при использовании оригинальных запчастей фирма Miele гарантирует, что будут выполнены требования к безопасности. Вышедшие из строя детали конструкции должны заменяться только на оригинальные запчасти Miele.


► При проведении монтажных и ремонтных работ прибор должен быть отключен от электросети. Кофемашина считается отключенной от электросети, если

- отсоединена ее сетевая вилка. Тяните только за вилку, но не за сетевой кабель.
- выключены предохранители на распределительном щитке.
- полностью вывернуты резьбовые предохранители на электрощитке.

► Ни в коем случае не открывайте корпус прибора. Прикосание к токоведущим соединениям, а также нарушение электропроводки и механической конструкции прибора может оказаться опасным для Вас и вызвать неисправность кофемашины.


► Используйте исключительно оригинальные принадлежности Miele. При использовании других деталей теряется право на гарантийное обслуживание.


## Надлежащее использование

 **Внимание!** Опасность ожога или обваривания при касании центральной насадки и насадки для горячей воды! Выходящие жидкость и пар очень горячие.

Обратите внимание:

- Не подставляйте никакие части тела под центральную выпускную насадку, когда из нее выходят горячие жидкости или пар.
- Не касайтесь горячих деталей.
- Из насадок могут разбрызгиваться горячая жидкость или пар.
- Вода в поддоне для жидкости также может быть очень горячей. Выливайте воду из поддона осторожно.

 **Опасность получения травм!** Никогда не беритесь руками за устройство заваривания, если прибор не отсоединен от электросети.

 **Никогда не смотрите непосредственно или с помощью оптических приборов на систему подсветки.**

► Тщательно очищайте кофемашину и стальную емкость для молока перед первым использованием (см. главу "Чистка и уход").

## Указания по безопасности и предупреждения

---

- ▶ При использовании воды обратите внимание на следующее:
  - Наполняйте емкость только холодной и свежей питьевой водой. Теплая или горячая вода и другие жидкости могут повредить кофемашину.
  - Меняйте воду ежедневно для предотвращения распространения микробов!
  - Не используйте минеральную воду. Минеральная вода приводит к усиленному образованию накипи, из-за этого кофемашина может быть повреждена.
- ▶ Ни в коем случае не используйте воду после процесса обратного осмоса. Это может повредить прибор.
- ▶ В ячейку для зерен не кладите ничего, кроме обжаренных зерен эспрессо или кофе. Не допускается заполнять ячейку молотым кофе. В противном случае мельница выйдет из строя.
- ▶ Отсек для молотого кофе никогда не загружайте ничем, кроме молотого кофе или таблеток для очистки устройства заваривания. Иначе прибор будет поврежден.
- ▶ Не используйте молоко с добавками. Сахаросодержащие добавки могут склеить молочные трубки. Кофемашина может быть повреждена!
- ▶ При использовании натурального молока отдавайте предпочтение только пастеризованному молоку.
- ▶ Сахар вызывает повреждения прибора!  
Поэтому кофейные зерна, обработанные карамелью, сахаром и т. п., а также сахаросодержащие жидкости не должны попадать в прибор.
- ▶ Никогда не держите чашку с подожженным кофейным напитком с содержанием алкоголя под насадкой кофеварки. Пластмассовые детали кофеварки могут воспламениться и расплавиться.
- ▶ Не висните на открытой дверце прибора и не облокачивайтесь на нее. Это может привести к повреждению прибора.
- ▶ Учитывайте следующее при очистке кофемашины:
  - Ежедневно очищайте кофемашину и стальную емкость для молока (см. "Чистка и уход").
  - Не применяйте пароструйные очистители. Пар может попасть на токопроводящие детали и вызвать короткое замыкание.
- ▶ Регулярно, в зависимости от жесткости воды, очищайте кофемашину от накипи с помощью таблеток для очистки от накипи Miele. Очищайте прибор более часто, если Ваша вода содержит много извести. Фирма Miele не несет ответственности за повреждения, которые возникают в случае недостаточной очистки от накипи.
- ▶ Не очищайте никакие предметы с помощью кофемашины.

## Указания по безопасности и предупреждения

---

► Для удаления накипи применяйте исключительно специальные таблетки, разработанные фирмой Miele, и соблюдайте пропорции смешивания средства. Иначе прибор может получить повреждения.

► В зависимости от содержания масел в используемом сорте кофе, устройство заваривания может засоряться. Поэтому это устройство следует очищать после приготовления примерно 200 порций напитков с помощью чистящей таблетки (на дисплее также появится соответствующее указание).

► Кофейную гущу следует утилизировать как биомусор или компост, но не сливать в систему канализации, так как может произойти ее засор.

### **Для приборов с панелью управления из нержавеющей стали:**

► Не приклеивайте к поверхности панели никакие клейкие листочки, прозрачный скотч и другие клеящиеся изделия. Это может повредить стальную панель, покрытую специальным веществом, и она теряет свое грязеотталкивающее свойство.

На покрытии стальной панели легко возникают царапины. Их образование может вызвать даже один магнит.

# Первые шаги при управлении прибором

Прежде чем начать эксплуатацию прибора, рекомендуем Вам ознакомиться с его работой. Вы научитесь пользоваться прибором по Вашему желанию и узнаете о правильном применении всех его функций!

## Клавиши управления

Для управления этим кофейным автоматом достаточно коснуться пальцем любой сенсорной кнопки. Есть пять сенсорных кнопок, в последующем названы "кнопки":

- ⓪ Кнопка ВКЛ./ВЫКЛ: для включения и выключения прибора
- < > левая / правая стрелка: пролистать пункты программы
- OK Кнопка для подтверждения выбранного пункта программы и сохранения установок
- ☺ Кнопка горячей воды

## Дисплей



Главное меню на дисплее отображает следующие символы:

- ☺ Эспрессо
- ☺ Кофе
- ☺ Капучино
- ☺ Латте Маккиато
- ☺ Горячее молоко
- ☺ Молочная пенка

- ☺ Профиль для девяти разных пользователей
- ☺ Программы ухода за системой подачи молока, нагревательным элементом, системой удаления накипи, мойка
- ☺ Установки: индивидуальная настройка прибора

- С помощью стрелки выберите пункт программы на дисплее. Когда требуемый пункт программы появится на светлом фоне, нажмите кнопку "OK".

## Первый ввод в эксплуатацию

Перед первым вводом в эксплуатацию установите прибор правильно и подключите (см. главы "Электроподключение", "Стационарное подключение к воде" и "Инструкция по встраиванию"). Очистите его так же. (см. главу "Очистка и уход"). Удалите защитную пленку, если она имеется, с фронтальной стороны прибора.

## Включение прибора

- Нажмите кнопку ВКЛ./ВЫКЛ. ⓪, чтобы включить прибор.

Если прибор включается в первые разы главным выключателем, на дисплее появляется приветственная картинка и затем другие сообщения как и при каждом последующем включении. Приветственная картинка появляется при включении до тех пор, пока кофе будет приготовлен пять раз.



# Первые шаги при управлении прибором

Miele  
Willkommen

При **самом первом** включении после появления приветственной картинки Вам будет предложено выбрать **язык**:

- Нажимайте на правую или левую стрелку пока на дисплее не появится нужный Вам язык.
- Нажмите кнопку ОК.  
Желаемый язык установлен.

Потом нужно будет установить **Формат времени**.

- Нажимайте обе стрелки пока желаемый формат времени (12 или 24 часа) не появится на дисплее на светлом фоне, тогда нажмите кнопку ОК.
- Задайте **текущее время**: сначала установите с помощью стрелок часы, нажмите ОК и затем так же установите минуты.
- Определите, когда время должно быть показано, и нажмите кнопку ОК:
  - **"ВКЛ."**: время будет показываться даже при выключенном приборе.
  - **"ВКЛ. 60 секунд"**: Когда прибор выключается, время показывается еще 60 секунд.
  - **"Без индикации"**: Когда прибор выключается, дисплей сразу гаснет.

- Подтвердите кнопкой ОК информацию, что Ваш прибор обладает функцией обмена данными.

Если все верно задано, то на дисплее появляется сообщение, что **первый ввод в эксплуатацию** был успешным.

- Подтвердите сообщение кнопкой ОК.



Следуйте далее указаниям данной инструкции с тем, чтобы индивидуально настроить Вашу кофеварку и научиться правильно ею управлять. Это потребует от Вас некоторого времени, однако, пользование прибором в дальнейшем доставит Вам большое удовольствие, если Вы в нем хорошо разбираетесь!

## Выключение прибора

- Нажмите кнопку ВКЛ./ВЫКЛ. Ⓛ, чтобы выключить прибор.

Если включена автоматическая система очистки, то прибор начинает очистку, направленную на напиток содержащий кофе или молоко. Только потом прибор выключается!

## Залив воды и загрузка зерен

Прежде, чем Вы наполните отсек для воды и для кофейных зерен, основательно очистите прибор (см. "Чистка и уход").

**Обязательно установите на приборе жесткость воды** (см. "Установки: Индивидуальные установки прибора" - "Установить жесткость воды").

### Залив воды в емкость

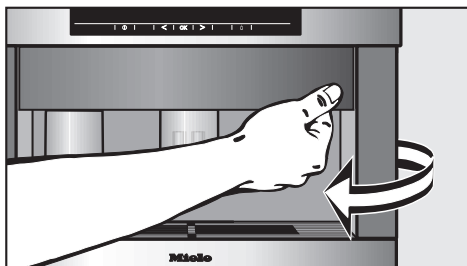


Для хорошего качества кофе важен не только сорт кофе, но и хорошее качество воды. Если прибор подключен к водоснабжению и включен, емкость для воды наполняется автоматически. Поэтому рекомендуется ежедневно опорожнять емкость для воды.

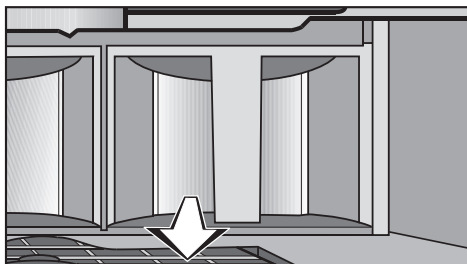
Если Вы используете прибор в режиме подключения к емкости для воды, не наливайте в емкость горячую воду или другие жидкости. Это может повредить прибор.

Ежедневно заполняйте емкость холодной чистой питьевой водой. Ни в коем случае не используйте **минеральную воду**.

Минеральная вода приводит к образованию накипи, которая может повредить прибор.



- Откройте дверцу прибора.



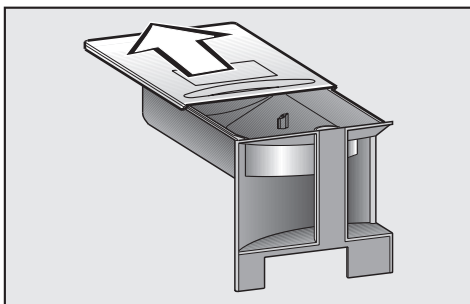
- Выдвините емкость для воды вперед.
- Откройте крышку и наполните емкость для воды до метки "макс." холодной, чистой питьевой водой. Клапан емкости для воды предотвращает перелив воды.
- Закройте крышку и задвиньте емкость в прибор полностью назад до фиксации.

Емкость для воды должна надежно зафиксироваться и занять правильное положение в приборе, так как при этом будет обеспечена герметичность клапана. Если Вы не услышите звук фиксации или емкость будет немного выдаваться вперед или стоять выше, проверьте, не загрязнена ли поверхность установки емкости, и очистите ее.

### Заполнение контейнера для кофейных зерен

Заполняйте контейнер только обжаренными зернами для эспрессо или кофе. Все прочее, в том числе молотый кофе, может повредить мельницу.

Кофейные зерна, предварительно обработанные карамелью, сахаром и т.п., а также содержащие сахар напитки запрещается загружать в прибор, так как сахар вызывает повреждения прибора.



- Выдвиньте контейнер для кофейных зерен наружу.
- Сдвиньте крышку назад и наполните контейнер обжаренными кофейными зернами.
- Снова задвиньте крышку.
- Задвиньте емкость для кофейных зерен в прибор и закройте дверцу.

# Приготовление напитков

## Включение прибора

Когда Вы включаете кофемашину, происходит ее нагрев и промывание трубок. При этом трубки очищаются и подогреваются для приготовления кофе.

- Нажмите кнопку Вкл/Выкл .

Появляется сообщение:

Фаза нагрева

Если функция автоматического промывания установлена на "вкл." (заводская настройка), то после нагрева появится сообщение:

Идет промывание

Из центральной выпускной насадки вытекает вода.



Чтобы вода не стекала в поддон для жидкости, всегда перед первым приготовлением напитков ставьте под выпускную насадку пустую чашку или малый контейнер для ухода за кофемашинной.

Затем на дисплее появляется главное меню:

Эспрессо



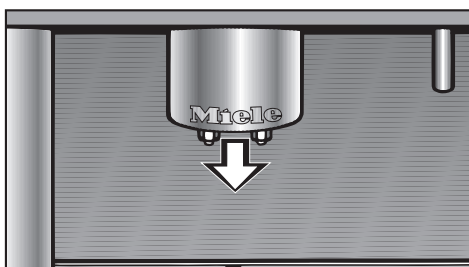
## Предварительный нагрев чашек

В теплых чашках намного лучше раскрывается и дольше держится вкус эспрессо и всех других напитков. Прежде всего не переносит резкого охлаждения аромат эспрессо. Чем меньше порции приготавливаемого кофе и чем толще стенки чашек, тем большее значение имеет предварительный нагрев чашек.

- Поставьте чашку, которую нужно нагреть, под выпускную насадку для горячей воды.
- Коснитесь кнопки для горячей воды.
- Налейте немного горячей воды в чашку, чтобы ее подогреть.
- Для прекращения налива воды коснитесь кнопки ОК.
- Прежде чем приготовить кофе или эспрессо, вылейте воду из чашки.

### Регулировка высоты центральной насадки

Центральная выпускная насадка может быть отрегулирована по высоте, чтобы напитки как можно быстрее попадали в чашку и не могли быстро остыть. Кроме того, при меньшем расстоянии от насадки до чашки лучше сохраняется кофейная пенка и молочная пена:



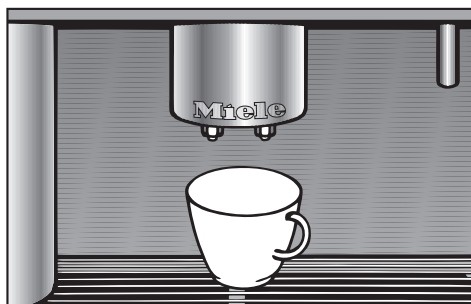
- Вытяните центральную насадку медленно вниз.

### Приготовление эспрессо и кофе из свежемолотых зерен



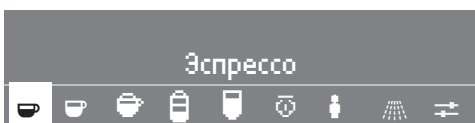
Если Вы предпочитаете большие или меньшие порции эспрессо и кофе, чем в предварительных настройках, то Вы можете их установить самостоятельно (см. раздел "Программирование количества: установка величины порции").

Эспрессо, кофе, двойной эспрессо и двойной кофе готовятся одинаковым методом:



- Поставьте чашку под центральную выпускную насадку.

Напитки всегда вытекают одновременно из **обеих** насадок!



- Выберите стрелкой нужный вид напитка, и коснитесь **один раз** кнопки ОК.

Теперь кофемашина выполняет помол кофейных зерен, заваривание молотого кофе (если активирована функция "Предварительное заваривание"), и из центральной насадки вытекает нужный напиток.

Во время процесса заваривания не открывайте дверцу прибора. Иначе он будет поврежден!

**Вылейте** при самом первом включении прибора **две первые порции кофе**, чтобы удалить из устройства заваривания все остатки кофе после заводского контроля!

# Приготовление напитков

## Двойная порция

Если Вы хотели бы приготовить двойную порцию кофе и эспрессо или одновременно две порции,

- коснитесь **второй раз кнопки ОК**, пока на дисплее высвечивается "2 порции?".

Две порции напитка всегда готовятся **одна за другой!**



- Чтобы одновременно наполнить две чашки, поставьте каждую из них под выпускную насадку.

## Прерывание приготовления

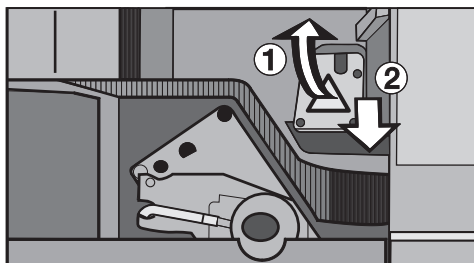
- Коснитесь кнопки ОК, когда на дисплее высвечивается "Стоп".

Приготовление немедленно прекращается.

## Приготовление эспрессо и кофе из молотого кофе

### Загрузка молотого кофе

Если Вы хотели бы приготовить эспрессо или кофе из молотого кофе, то Вы можете заполнить молотым кофе предусмотренный для этого отсек прибора.



- Полностью вытяните заслонку отсека для молотого кофе из прибора и откиньте его крышку вверх (①).
- Положите 1 полную ложку молотого кофе с помощью прилагаемой ложки в отсек (②) и закройте его.
- Задвиньте заслонку в прибор и закройте дверцу.

Приготовить молотый кофе?

да

нет

- Коснитесь кнопки со стрелкой, чтобы светлым фоном выделилось слово "да".

Индикация на дисплее переходит в основное меню, и Вы можете выбрать вид напитка.



Если Вы **не** заполнили отсек молотым кофе, выберите **обязательно "нет"**, так как иначе прибор исходит из того, что в приборе находится молотый кофе, и при следующем приготовлении из кофеварки будет выходить только вода!

## Приготовление напитка

- Поставьте чашку под центральную выпускную насадку.
- Нажмите кнопку ОК.

Прибор выполняет приготовление эспрессо или кофе, и из центральной насадки вытекает напиток.

Не открывайте во время приготовления дверцу прибора. Иначе он будет поврежден!

Прибор **автоматически** переключается после приготовления на **работу с использованием кофейных зерен!**

## Прерывание приготовления

- Коснитесь во время приготовления кнопки ОК.

Приготовление немедленно прекращается.

При приготовлении кофе из молотого кофе всегда возможно приготовление только **одной** порции.

Прибор использует всегда полную порцию молотого кофе, которую Вы положили в отсек, чтобы приготовить **один** напиток!

## Напитки с молоком

### Указания по применению емкости для молока


При употреблении натурального молока: используйте исключительно пастеризованное молоко, чтобы предотвратить распространение микроорганизмов в приборе.

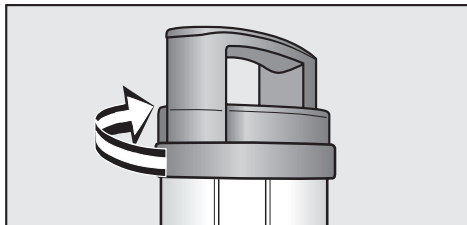
Емкость из нержавеющей стали для молока хорошо изолирована, чтобы молоко оставалось в ней холодным определенное время. При температуре в помещении ок. 20 °С температура молока, охлажденного до 6 °С, остается ниже 13 °С в течение прим. 11-12 часов (только из молока с температурой ниже 13 °С может получиться хорошая молочная пена). Если у Вас под кофемашиной встроены подогреватель посуды, то продолжительность сохранения молока холодным сокращается!

**Не** наполняйте емкость для молока до самого горлышка, оставляйте максимум 2-3 см до края!

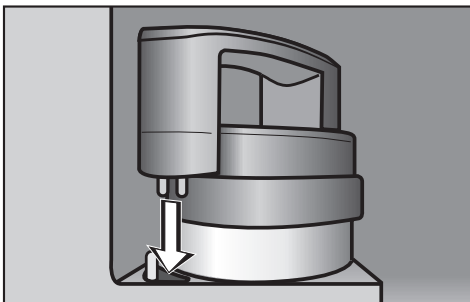
Следите за тем, чтобы все горлышко емкости, в т.ч. самая верхняя часть, оставались чистыми (как при наполнении, так и при транспортировке емкости). Загрязнения могут привести к сбоям в работе прибора.

## Приготовление напитков

 **Обязательно подогрейте чашки горячей водой,** прежде чем готовить напиток!




Чтобы приготовить напитки с молоком,

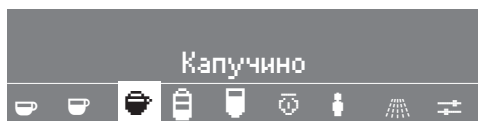


- наденьте на емкость для молока крышку и поверните ее влево по кругу до фиксации.
- Откройте дверцу прибора и навесьте емкость.
- Закройте дверцу.

### Капучино, латте маккиато, горячее молоко, молочная пена

- Поставьте под **обе** выпускные насадки соответствующую емкость.

 Оптимальные по качеству "слои" у латте маккиато Вы сможете получить, если поставите стакан под насадки так, чтобы эспрессо наливался на молочную пену посередине.



- Нажимайте правую стрелку, пока символ соответствующего напитка не загорится на светлом фоне, и нажмите **один раз** кнопку ОК.
- Чтобы **прервать приготовление**, снова коснитесь кнопки ОК.

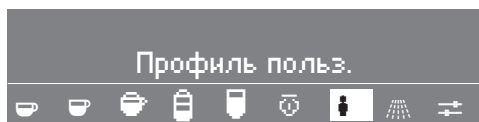
Вы можете самостоятельно настроить количество компонентов напитков (эспрессо, молочная пена, горячее молоко) (см. раздел "Программирование количества: установка величины порции").



### Напитки для персонального профиля пользователя

С помощью профилей пользователей Вы сможете готовить напитки в соответствии со своим вкусом и предпочтениями Ваших гостей, изменяя количество воды, молока и молотого кофе, а также настраивая температуру и предварительное заваривание (см. раздел "Настройка профиля пользователя").

Если Вы уже создали собственную настройку (профиль), то Вы можете сначала выбрать ее, прежде чем готовить напиток.



- Нажимайте стрелку, пока "Профиль пользователя" не загорится на светлом фоне, и нажмите кнопку ОК.
- Выберите кнопками со стрелками "выбрать" и нажмите кнопку ОК.
- Выберите кнопками со стрелками нужный профиль пользователя и нажмите кнопку ОК.

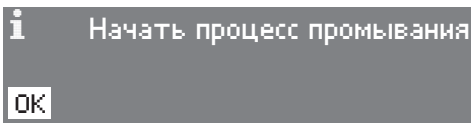


Знаком того, что был выбран пользователь, является появление на дисплее большого символа профиля пользователя!

Управление осуществляется точно так же, как при "стандартном" профиле пользователя.

### После приготовления напитков

Если Вы готовили напиток с молоком, то примерно через 2 минуты на дисплее появляется:



- Коснитесь кнопки ОК.

Молочные трубки промываются.

Даже если Вы **не** подтвердите сообщение с помощью "ОК", кофемашина через некоторое время автоматически промоет молочные трубки.

Прежде чем Вы выключите прибор надолго, очистите устройство заваривания, выпускные насадки и молочные трубки (см. главу "Чистка и уход" - разделы "Промывание системы" и "Очистка молочных трубок").

## Определение степени помола

---

Для получения хорошего эспрессо или кофе с образованием равномерно окрашенной, устойчивой кофейной пенки имеют важное значение не только качество, давление и температура воды и качество кофейных зерен, но и степень помола и количество молотого кофе.

Кофейная пенка должна иметь равномерную коричневую окраску цвета лесного ореха; оптимально, если через нее проходят темные (тигровые) полосы.

Количество молотого кофе Вы можете установить в пункте меню "Установки: индивидуальная настройка прибора" - "количество молотого кофе".

Переставляйте степень помола осторожно и всегда **только на одну ступень**. После этого должен быть выполнен помол зерен, прежде чем Вы измените степень помола еще на одну ступень! Иначе прибор будет поврежден.

По некоторым признакам можно определить, нужно ли изменить степень помола:

### **эспрессо или кофе течет в чашку слишком быстро**

Кофейные зерна были помолоты слишком крупно. При этом не создается достаточное давление.

Уменьшите степень помола, чтобы зерна помолись более мелко.

### **эспрессо или кофе течет в чашку по каплям**

Кофейные зерна были помолоты слишком мелко. Из кофе выделяются горькие вещества. Увеличьте степень помола, чтобы зерна помолись более крупно.

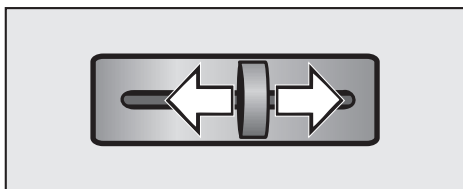
### **кофейная пенка имеет равномерный бело-желтоватый оттенок**

Кофейные зерна были помолоты слишком крупно. Уменьшите степень помола, чтобы зерна помолись более мелко.

### **кофейная пенка имеет оттенок от темно-коричневого и почти черного (с одной стороны) до белого (с другой)**

Кофейные зерна были помолоты слишком мелко. Увеличьте степень помола, чтобы зерна помолись более крупно.

## Изменение степени помола



- Передвиньте регулятор помола в приборе максимум на одну ступень влево (мелкий помол) или вправо (крупный помол).

При изменении степени помола Вы отчетливо ощутите фиксацию регулятора.

- Если регулятор заблокируется, закройте прибор и приготовьте один эспрессо.

После этого Вы можете снова регулировать степень помола.


# Установки: индивидуальная настройка прибора

С помощью несложных действий прибор можно настроить так, чтобы он оптимально отвечал Вашим потребностям.

## Меню "Установки"

Чтобы попасть в разные пункты программы,



- нажимайте правую стрелку, пока не появится пункт программы "Установки" , затем нажмите кнопку ОК.
- Нажимайте одну из двух стрелок, пока не появится требуемая программа на светлом фоне.
- Нажмите кнопку ОК, чтобы подтвердить выбор пункта программы.

Благодаря галочке за установкой Вы узнаете, что сейчас настраивается.

## Просмотр всех возможных настроек

**Язык** : могут быть выбраны 22 разных языка

**Время:** настроить индикацию (вкл., выкл.), формат времени (12 или 24 часа)

**Таймер:** установить, включить. В пункте "установить" имеются возможности:

- **Включение в:** Прибор включается в определенное установленное время.
- **Отключение через:** Прибор выключается по истечении заданного времени. Возможна установка от 15 минут до 9 часов.
- **Отключение в:** Прибор выключается в определенное установленное время.

**Кофейник:** от 3 до 8 чашек

**Программирование количества:** эспрессо, кофе, капучино, латте маккиато, горячее молоко, молочная пенка и горячая вода (см. главу "Программирование количества: установить величину порции").

## Количество молотого кофе:

Возможны различные ступени установки количества молотого кофе для эспрессо, кофе, капучино и латте маккиато.

## Предварительное заваривание:

увеличенное, обычное, без

**Температура:** Температуру для эспрессо, кофе, капучино, латте маккиато и горячей воды можно установить от минимального для максимального уровня.

**Автоматическое промывание:** вкл., выкл.

**Экономичный режим:** Вкл, выкл

**Подсветка:** яркость

# Установки: индивидуальная настройка прибора

**Информация:** о приготовленных напитках, о возможном числе приготовлений (процессов) до очистки от накипи

**Безопасность:** Блокировка включения (выкл., вкл.)

**Жесткость воды:** мягкая 1, средняя 2, жесткая 3, очень жесткая 4

**Дисплей:** контрастность, яркость


**Громкость звука:** звуковые сигналы, подтверждающий сигнал

**Подогреватель посуды:** автоматически, вкл., выкл.

**Подключение к воде:** Вкл, выкл

**Продавец:** демо-режим, выкл.


**Заводские установки:** Вернуть в исходное состояние все установки и удалить все профили пользователя.

Нажатием кнопки "назад"  Вы всегда будете попадать в предыдущий пункт программы.

Более подробные разъяснения по отдельным пунктам программы Вы найдете дальше.

## Выбор языка

Для того, чтобы все тексты на дисплее появлялись на Вашем родном языке, Вы можете выбрать нужный язык.

- Выберите в главном меню пункт "Установки"  и нажмите кнопку ОК.

### Установки


Язык 

Текущее время

- Коснитесь кнопки ОК.
- Нажимайте одну из двух стрелок, пока не появится требуемый язык на светлом фоне.
- Коснитесь кнопки ОК.

Установка автоматически сохраняется, и дисплей переключается на предыдущую индикацию.

С этого момента все тексты на дисплее появляются на выбранном Вами языке.

Если Вы случайно выбрали не тот язык, выберите снова пункт программы "Язык" с помощью флажка .

# Установки: индивидуальная настройка прибора

## Установка текущего времени

- Выберите в главном меню пункт "Установки" и нажмите кнопку ОК.

Установки

Текущее время

Таймер

- Нажимайте правую стрелку, пока "Текущее время" не загорится на светлом фоне, и нажмите кнопку ОК.

У Вас есть три возможности настройки:

### Индикация

Индикацию текущего времени можно включить или выключить:

- Выберите с помощью стрелки пункт "Индикация".

Теперь Вы можете выбрать из трех установок:

- **"Вкл.":** время будет показываться даже при выключенном приборе.
- **"Вкл. на 60 секунд":** Когда прибор выключается, время показывается еще 60 секунд.
- **"Без индикации":** Когда прибор выключается, дисплей сразу гаснет.
- Нажмите кнопку ОК, когда будет выбран желаемый формат индикации.

## Формат индикации времени

- Выберите с помощью стрелки пункт "Формат времени".
- Нажмите правую стрелку, чтобы выбрать 24-х или 12-ти часовую индикацию времени.
- Нажмите кнопку ОК, когда будет выбран желаемый формат времени.

Формат времени будет сохранен.

### установить

- Выберите с помощью стрелки пункт "установить".
- Установите часы с помощью одной из двух стрелок. Затем нажмите ОК.
- Установите минуты с помощью одной из двух стрелок. Затем нажмите ОК.

Текущее время сохраняется.



Вы можете также установить текущее время и изменить опции индикации, когда кофемашина выключена.

Для этого:

- Нажмите кнопку ОК в выключенном состоянии.
- Выберите "Текущее время", и нажмите ОК.

Вы можете выбрать теперь "Индикация" или "установить" и изменить по своему желанию.

- Нажмите кнопку ОК для сохранения установки.

# Установки: индивидуальная настройка прибора

## Установка таймера

- Выберите в главном меню пункт "Установки" и нажмите кнопку ОК.

Установки

Таймер

Кофейник

- Нажимайте правую стрелку, пока "Таймер" не загорится на светлом фоне, и нажмите кнопку ОК.
- Выберите стрелкой "установить", и нажмите кнопку ОК.

У Вас есть три возможности настройки:

### Включить в

Вы можете определить, когда Ваш прибор должен автоматически включаться, например, по утрам к завтраку.

- Выберите стрелкой "включить в", и нажмите кнопку ОК.
- Установите часы с помощью одной из двух стрелок. Затем нажмите ОК.
- Установите минуты с помощью одной из двух стрелок. Затем нажмите ОК.

Прибор будет включаться ежедневно в нужное время, если Ваш **таймер активирован** (см. "Включить").

При включенной функции автоматического промывания прибор при включении автоматически промывается!

При включенной блокировке запуска прибор **не** включается в заданное время!

Если прибор автоматически включался 3 раза и не использовался для приготовления напитков или горячей воды, то больше не будет выполняться автоматическое включение прибора. Запрограммированные установки времени, однако, остаются в памяти прибора и будут снова активированы после следующего ручного включения прибора. Это необходимо для того, чтобы прибор не включался каждый день в том случае, если Вы перед длительным отсутствием (например, отпуском) забыли удалить установку включения прибора.

### Отключить через

Для экономии электроэнергии Вы можете установить автоматическое выключение через пункт программы "Выключить после" (заданное время от 15 минут до 9 часов). Если после приготовления напитка прибор больше не используется, то он автоматически выключается спустя установленное время.

- Выберите стрелкой "выключить после", и нажмите кнопку ОК.

## Установки: индивидуальная настройка прибора

Индикация, например, 1:00 показывает, что прибор выключится через 1 час.

- Установите часы с помощью одной из двух стрелок. Затем нажмите ОК.
- Установите минуты с помощью одной из двух стрелок. Затем нажмите ОК.

Прибор отключится в нужное время!

При включенной функции "Автоматическое промывание" и если уже был приготовлен один напиток, прибор перед выключением всегда автоматически промывается!

### Отключить в

Если Вы ежедневно пользуетесь Вашим прибором в определенный период времени, Вы можете решить, в какое время суток прибор должен автоматически выключиться.

- Выберите стрелкой "выключить в", и нажмите кнопку ОК.
- Установите часы с помощью одной из двух стрелок. Затем нажмите ОК.
- Установите минуты с помощью одной из двух стрелок. Затем нажмите ОК.

Прибор будет выключаться ежедневно в нужное время, если Ваш **таймер активирован** (см. "Включить").

При включенной функции "Автоматическое промывание" и если уже был приготовлен один напиток, прибор перед выключением всегда автоматически промывается!

### Активация

- Выберите стрелкой "включить", и нажмите кнопку ОК.


Оба пункта программы "включить в" и "выключить в" будут отображены.

#### ВКЛЮЧИТЬ

- ВКЛЮЧИТЬ В
- ВЫКЛЮЧИТЬ В

- Выберите с помощью стрелки желаемый пункт программы.

Нажатием кнопки ОК активируйте (галочка в квадрате) или деактивируйте (без галочки) пункт программы.


- Выберите стрелкой "принять", и нажмите кнопку ОК.
- Выберите стрелкой "назад" , и нажмите ОК.



# Установки: индивидуальная настройка прибора

## Кофейник (налить несколько чашек кофе одну за другой)

Эта функция позволяет налить до 8 чашек кофе одну за другой (макс. 1 л). Процесс заваривания выполняется для всех чашек автоматически.

- Выберите в главном меню пункт "Установки  " и нажмите кнопку ОК.

### Установки

#### Кофейник

#### Програм. колич.

- Нажимайте правую стрелку, пока функция "Кофейник" не загорится на светлом фоне, и нажмите кнопку ОК.
- Выберите с помощью стрелок, сколько чашек Вы хотите налить (от 3 до 8), и подтвердите выбор кнопкой ОК.
- Поставьте емкость соответствующего размера под центральную выпускную насадку и следуйте указаниям на дисплее.

Помол и заваривание кофе, а также розлив напитка выполняется для каждой чашки отдельно. В течение процесса на дисплее отображается статус приготовления. Вы можете остановить процесс в любое время касанием кнопки ОК ("Стоп").

- Если на дисплее появится **Процесс окончен**, подтвердите это нажатием ОК.

## Установить количество молотого кофе

От количества молотого кофе зависит как интенсивность вкуса кофе, так и качество кофейной пенки.


Количество кофе составляет, в зависимости от его сорта, примерно от 6 до 14 грамм на чашку. Чем выше это значение, тем крепче приготовленный эспрессо, кофе или капуччино.

На качество кофейной пенки также влияет количество молотого кофе:

- Если кофейная пенка имеет равномерный бело-желтоватый оттенок, то количество молотого кофе могло быть слишком малым.
- Если кофейная пенка имеет оттенок от темно-коричневого и почти черного (с одной стороны) до белого (с другой), то количество молотого кофе могло быть слишком большим.



Вы можете задать различные настройки количества кофе для эспрессо, кофе, капуччино и латте маккиато по Вашему вкусу.

- Выберите в главном меню пункт "Установки  " и нажмите кнопку ОК.

### Установки

#### Колич. молотого кофе

#### Предв. заваривание

- Нажимайте правую стрелку, пока "количество молотого кофе" не загорится на светлом фоне, и нажмите кнопку ОК.

## Установки: индивидуальная настройка прибора


- Выберите стрелкой напиток, для которого Вы хотите установить количество молотого кофе, и нажмите ОК.
- Установите стрелками количество молотого кофе на "больше" или "меньше".
- Нажмите кнопку ОК для сохранения установки.

### Установить предварительное заваривание

При предварительном заваривании кофейный порошок после помола увлажняется горячей водой. Через некоторое время оставшаяся вода под высоким давлением пропускается через увлажненный кофейный порошок. Благодаря этому аромат кофе становится более интенсивным.

Без функции предварительного заваривания горячая вода сразу подается под высоким давлением и проходит через молотый кофе.

Вы можете установить обычное или увеличенное предварительное заваривание, а также выключить его совсем. В **заводской настройке** прибора **предварительное заваривание настроено на "Выкл." (= без)!**

- Выберите в главном меню пункт "Установки"  и нажмите кнопку ОК.

#### Установки

#### Предв. заваривание

#### Температура

- Нажимайте правую стрелку, пока функция "Предварительное заваривание" не загорится на светлом фоне, и нажмите кнопку ОК.
- Нажмите на стрелку, чтобы светлым фоном выделился нужный вид предварительного заваривания.
- Нажмите кнопку ОК для сохранения установки.


### Установка температуры

В связи с региональными отличиями в потреблении кофе прибор может быть запрограммирован на разные температурные режимы. Если прибор устанавливается на высоте более 2000 м над уровнем моря, температурные режимы должны быть более низкими из-за измененного атмосферного давления. Для каждого кофейного напитка есть пять, а для горячей воды три температурных режима.



Не для каждого вида кофе подходят высокие температуры. Некоторые сорта реагируют настолько чувствительно, что ухудшается образование кофейной пенки.

# Установки: индивидуальная настройка прибора

- Выберите в главном меню пункт "Установки  " и нажмите кнопку ОК.

## Установки

### Температура

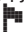
#### Автомат. промывание

- Нажимайте правую стрелку, пока функция "Температура" не загорится на светлом фоне, и нажмите кнопку ОК.
- Нажимайте на стрелку, пока на светлом фоне не появится напиток, для которого Вы хотите установить температурный режим. Нажмите кнопку ОК.
- Нажмите на стрелку, чтобы светлым фоном выделился нужный температурный режим.
- Нажмите кнопку ОК для сохранения установки.

## Установить автоматическое промывание

Промывание трубок происходит автоматически при выключении кофемашины, если был приготовлен хотя бы один напиток.

Автоматическое промывание в заводской настройке машины **включено**.

- Выберите в главном меню пункт "Установки  " и нажмите кнопку ОК.

## Установки

### Автомат. промывание

#### Экономичный режим

- Нажимайте правую стрелку, пока функция "Автоматическое промывание" не загорится на светлом фоне, и нажмите кнопку ОК.
- Нажмите на стрелку, чтобы выбрать "включено" или "выключено", затем нажмите ОК.




Чтобы не забыть о необходимом промывании прибора, рекомендуется установить этот пункт меню на "вкл"!

## Установить экономичный режим

Экономичный режим служит для сбережения электроэнергии, когда система парообразования должна нагреваться для приготовления горячего молока или молочной пены.

При выключении экономичного режима можно готовить молочную пену / горячее молоко и кофе / эспрессо сразу друг за другом. Система парообразования остается нагретой и потребляется значительно больше электроэнергии.

- Выберите в главном меню пункт "Установки  " и нажмите кнопку ОК.

## Установки

### Экономичный режим

#### Подсветка

- Нажимайте правую стрелку, пока функция "Экономичный режим" не загорится на светлом фоне, и нажмите кнопку ОК.

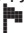
## Установки: индивидуальная настройка прибора

- Нажмите на стрелку, чтобы выбрать "включено" или "выключено", затем нажмите ОК.

Кофемашина сообщит Вам об изменении статуса режима энергопотребления.

### Подсветка: установить яркость

Вы можете установить яркость освещения прибора:

- Выберите в главном меню пункт "Установки  " и нажмите кнопку ОК.

Установки

Подсветка

Информация

- Нажимайте правую стрелку, пока "Подсветка" не загорится на светлом фоне, и нажмите кнопку ОК.
- Выберите "Яркость" и нажмите ОК.
- Нажмите на стрелку, чтобы установить освещение ярче или темнее, и нажмите кнопку ОК, чтобы сохранить установку.

Чтобы выключить освещение,


- нажмите и удерживайте **левую** стрелку, пока маленький белый штрих совсем не исчезнет.

### Подсветка: установить время выключения

Пока прибор включен, он будет освещаться. Подсветка выключится через 15 минут автоматически, если прибор в это время не использовался - это позволяет экономить электроэнергию.

Если прибор выключен, то Вы можете установить подсветку так, что прибор останется освещенным, и после определенного времени автоматически выключится, если в это время прибор не используется.


Вы можете установить время от 15 минут до 6 часов.

- Выключите прибор.
- Нажмите кнопку ОК в выключенном состоянии.
- Выберите "Подсветка" и нажмите ОК.
- Выберите "отключить через" и нажмите ОК.
- Установите стрелкой нужное время выключения и нажмите кнопку ОК.
- Выберите "Яркость" и нажмите ОК.
- Нажмите на стрелку, чтобы установить освещение ярче или темнее, и нажмите кнопку ОК, чтобы сохранить установку (Заводская установка: выкл).
- Дважды нажмите "назад ", чтобы выйти из меню.

Через определенное время освещение прибора будет выключено.


# Установки: индивидуальная настройка прибора

Если после выключения кофемашина не должна быть подсвечена (заводская установка),

- нажмите кнопку ОК в выключенном состоянии.
- Выберите "Подсветка" и нажмите ОК.
- Выберите "Яркость" и нажмите ОК.
- Нажмите и удерживайте **левую** стрелку, пока маленький белый штрих совсем не исчезнет.
- Дважды нажмите "назад" , чтобы выйти из меню.

## Информация (показать количество напитков)

Пункт программы "Информация" поможет Вам узнать, сколько напитков уже приготовлено и сколько может быть еще приготовлено до необходимого очищения от известкового налета.

- Выберите в главном меню пункт "Установки"  и нажмите кнопку ОК.

Установки  
Информация  
Безопасность

- Нажимайте правую стрелку, пока "Информация" не загорится на светлом фоне, и нажмите кнопку ОК.
- Выберите стрелкой "Приготовлено порций" или "Порц. до удал. накипи", и нажмите кнопку ОК.

В пункте меню "Приготовлено порций" у Вас есть возможность видеть индикацию "Всего порций кофе:" или каждого напитка в отдельности, порций молочной пенки, горячего молока или горячей воды.


- Нажмите кнопку ОК, чтобы перейти к предыдущим указаниям дисплея.

## Безопасность (установить защиту от несанкционированного использования)

Для того, чтобы дети не могли включить прибор без присмотра взрослых и получить при этом травмы, а также для предотвращения его эксплуатации посторонними лицами прибор можно заблокировать.

При заблокированном приборе установка таймера "включить в" **не работает!**

## Включение или выключение функции "Блокировка включения"

- Выберите в главном меню пункт "Установки"  и нажмите кнопку ОК.

Установки  
Безопасность  
Жесткость воды

- Выберите стрелкой "Безопасность", и нажмите кнопку ОК.

## Установки: индивидуальная настройка прибора

- Нажимайте стрелку, пока функция "Блокировка включ." не загорится на светлом фоне, и нажмите кнопку ОК.
- Выберите стрелкой "Вкл." и нажмите кнопку ОК.

Как только прибор будет выключен, он будет заблокирован и не сможет быть включен. На дисплее появится закрытый замок и соответствующее сообщение при нажатии кнопки.

Для выключения функции блокировки следуйте вышеописанным рекомендациям, только выберите "Выкл."

### Временно деактивировать блокировку включения

- Нажимайте кнопку ОК около 3 секунд.

Блокировка прибора снята и теперь могут быть приготовлены напитки.

**Как только Вы выключите прибор, снова включится блокировка!**

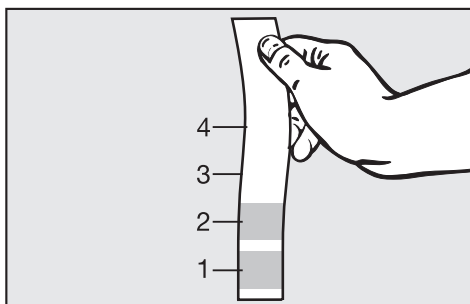
### Установка уровня жесткости воды

Для того, чтобы прибор безупречно работал, а на дисплее вовремя появлялось напоминание о необходимости удаления накипи, важно настроить прибор на уровень жесткости используемой Вами воды. Жесткость воды показывает, сколько извести растворено в ней. Чем больше в воде содержится извести,

тем вода жестче. Чем вода жестче, тем чаще необходимо очищать прибор от накипи.

Прибор измеряет количество воды, которую он использует в работе (включая порции пара). В зависимости от установки жесткости, общий забор воды может быть больше или меньше; затем прибор блокируется в связи с тем, что необходима очистка от накипи. При высокой жесткости воды объем забираемой прибором воды меньше, чем при низкой жесткости.

На предприятии водоснабжения Вашего населенного пункта Вы можете получить справку о жесткости Вашей воды. Вы можете также определить жесткость воды с помощью прилагаемых тест-полосок:



- Опустите полоску на 1 секунду в воду, затем стряхните с нее воду. Примерно через 1 минуту можно узнать результат теста.

# Установки: индивидуальная настройка прибора

Для прибора можно задать четыре степени жесткости:

## – мягкая 1:

Область жесткости "мягкая" на водопроводной станции  
0 - 8,4 °dH (0-1,5 ммоль/л)  
Поток воды: ок. 80 л  
Пар: ок. 90 мин.

## – средняя 2:

Область жесткости "средняя" на водопроводной станции  
8,4 - 14 °dH (1,5 - 2,5 ммоль/л)  
Поток воды: ок. 60 л  
Пар: ок. 60 мин.


## – жесткая 3:

Область жесткости "жесткая" на водопроводной станции  
14 - 21 °dH (2,5 - 3,8 ммоль/л)  
Поток воды: ок. 40 л  
Пар: ок. 30 мин.

## – очень жесткая 4:

Область жесткости "жесткая" на водопроводной станции  
> 21 °dH (> 3,8 ммоль/л)  
Поток воды: ок. 20 л  
Пар: ок. 20 мин.

При жесткости более 40 °dH (немецкие градусы жесткости) удаление накипи **необходимо** выполнять чаще, чем на это указывает прибор. Иначе он слишком быстро покроется известью и может быть поврежден!

- Выберите в главном меню пункт "Установки  " и нажмите кнопку ОК.

## Установки

### Жесткость воды


#### Дисплей

- Нажимайте стрелку, пока функция "Жесткость воды" не загорится на светлом фоне, и нажмите кнопку ОК.
- Нажмите на стрелку, чтобы установить жесткость воды, затем нажмите ОК.

Выбранная жесткость воды будет сохранена.

## Установки дисплея

Вы можете изменить как контрастность, так и яркость дисплея:

- Выберите в главном меню пункт "Установки  " и нажмите кнопку ОК.

## Установки

### Дисплей


#### Громкость

- Нажимайте правую стрелку, пока функция "Дисплей" не загорится на светлом фоне, и нажмите кнопку ОК.
- Нажмите на стрелку, чтобы выбрать "Контрастность" или "Яркость", затем нажмите ОК.
- Нажимайте на стрелку, чтобы сделать изображение более контрастным или менее, или более ярким или менее.
- Нажмите кнопку ОК для сохранения установки.

# Установки: индивидуальная настройка прибора

## Установить громкость (подтверждающий сигнал, звуковые сигналы)

Вы можете настроить прибор таким образом, что при касании клавиш будет звучать подтверждающий сигнал. Кроме того, Вы можете установить громкость звуковых сигналов:

- Выберите в главном меню пункт "Установки  " и нажмите кнопку ОК.

### Установки

#### Громкость

#### Подогреватель посуд.

- Нажимайте правую стрелку, пока функция "Громкость" не загорится на светлом фоне, и нажмите кнопку ОК.
- Нажмите на стрелку, чтобы выбрать "Звуковые сигналы" или "Подтвержд. сигнал", затем нажмите ОК.
- Коснитесь стрелки, чтобы сделать громкость тише или сильнее.


Если левой стрелкой двигаться **влево** настолько, что маленькая белая полоса совсем не будет видна, тон сигнала **выключится**.

- Нажмите кнопку ОК для сохранения установки.

## Включить подогреватель посуды

К задней стороне автоматической кофемашины Вы можете подключить подогреватель посуды Miele EGW 4000-14, -29 или EGW -5000-14 с помощью специального кабеля, который Вы можете приобрести как дополнительную принадлежность в фирменном магазине или сервисной службе Miele.

После подключения Вам необходимо создать в меню "Установки" настройку для подогревателя посуды.

- Выберите в главном меню пункт "Установки  " и нажмите кнопку ОК.

### Установки

#### Подогреватель посуд.

#### Стац. водоснабжение

- Нажимайте правую стрелку, пока функция "Подогреватель посуды" не загорится на светлом фоне, и нажмите кнопку ОК.

Есть три возможности установки:

### Автоматически

Подогреватель посуды всегда включается или выключается вместе с автоматической кофемашиной. При этом подогреватель посуды должен быть включен кнопкой Вкл/Выкл! Если Вы запрограммируете для кофемашины время включения, то подогреватель посуды будет всегда включаться прим. за 30 минут до включения кофемашины. Таким образом, Ваши чашки будут подогреты заранее.



# Установки: индивидуальная настройка прибора

## Включить

Вы можете вручную включать или выключать подогреватель посуды в любое время по Вашему желанию, независимо от автоматической кофемашины.

## Выключить

Подогреватель посуды нельзя включить, так как он не получает электропитание от автоматической кофемашины. В заводской настройке кофемашины эта функция установлена на "выкл"!

## Включить подогреватель посуды независимо от кофемашины

Вы можете включить подогреватель посуды даже при отключенной кофемашине.

- Нажмите кнопку ОК в выключенном состоянии кофемашины.
- Выберите "Подогреватель посуды", и нажмите ОК.
- Выберите "включить вручную", и нажмите ОК.

Теперь подогреватель посуды включен. Чтобы снова **выключить** подогреватель посуды, сделайте все так, как описано, но выберите "выключить вручную".

Если Вы забыли выключить подогреватель посуды, в целях безопасности он автоматически выключится через 9 часов!

## Установить стационарное подключение к воде

Прибор предусмотрен для работы со стационарным подключением к водоснабжению. При стационарном подключении емкость для воды наполняется автоматически. При выключенной подаче воды Вы должны наполнять емкость самостоятельно.

- Выберите в главном меню пункт "Установки" и нажмите кнопку ОК.

### Установки

#### Стац. водоснабжение

#### Торговля

- Нажимайте правую стрелку, пока функция "Подключение воды" не загорится на светлом фоне, и нажмите кнопку ОК.
- Нажмите на стрелку, чтобы выбрать "включено" или "выключено", затем нажмите ОК.

## Торговля

Это функция прибора для презентации на выставке, при этом он только подсвечивается, но не нагревается.

# Установки: индивидуальная настройка прибора

## Восстановить заводские настройки

С пунктом программы "Заводские установки" Вы сможете вернуть установки на момент поставки.

Вы можете выбрать, нужно ли восстановить исходное состояние **всех установок** или удалить **профили пользователей**.

- Выберите в главном меню пункт "Установки" и нажмите кнопку ОК.

Установки

Завод. настройка

назад ↶

- Нажимайте стрелку, пока функция "Завод. настройка" не загорится на светлом фоне, и нажмите кнопку ОК.

Теперь у Вас есть возможность выбрать, какие установки Вы хотите вернуть:

## Все установки

Под "Все установки" подразумевается состояние на момент поставки прибора.

- Выберите в меню "Все установки" пункт "восстановить настр.", и нажмите кнопку ОК.

Все установки вернуться в состояние на момент поставки прибора.



Если Вы по ошибке выбрали "вернуть", выключите прибор: изменения не будут произведены.

## Установки на момент поставки

- Количество молотого кофе (средняя)
- Температура кофе и горячей воды (в обоих случаях - средняя)
- Предварительное заваривание (без)
- Автоматическое промывание и экономичный режим (в каждом случае "вкл.")
- Подогреватель посуды или Торговля (в каждом случае "выкл.")
- Индикация текущего времени ("вкл." на 60 с), формат времени (24 ч), включить таймер в (12:00), выключить таймер через (1:00), выключить таймер в (12:00), (включить и выключить в соответственно, деактивированы)
- Кофейник (3 чашки)
- Подсветка: яркость (средняя)
- Безопасность: блокировка включения (выкл.)
- Жесткость воды (очень жесткая 4)
- Дисплей: контрастность (средняя), яркость (максимальная)
- Громкость: звуковые сигналы и подтверждающий сигнал (соответственно, максимум)
- Профиль пользователя: смена (с включением)
- Подключение к водоснабжению (включено)

# Установки: индивидуальная настройка прибора

---

## Профили пользователя

В пункте меню "Профили пользователя" все заданные профили удаляются и остается только стандартный профиль.

- Выберите в меню "Профили пользователя" пункт "восстановить настр." и нажмите кнопку ОК.

Профили пользователя будут удалены.



Если Вы по ошибке выбрали "вернуть", выключите прибор: изменения не будут произведены.

## Miele@home

С помощью системы Miele@home Ваша кофемашина становится прибором с функцией обмена данных и может контролироваться и управляться, например, через ПК или мобильный телефон. Более подробную информацию Вы сможете узнать в сервисной службе Miele или на сайте [www.miele-at-home.ru](http://www.miele-at-home.ru)

## Установка величины порции

Вкус **кофейного напитка** зависит не только от сорта кофе, но и во многом от количества используемой воды. Не все чашки для кофе или эспрессо имеют одинаковый размер. Для того, чтобы количество воды точно соответствовало Вашему вкусу и размеру Ваших чашек, Вы можете настроить величину порции.

Для вкуса **напитков с молоком** решающее значение имеет в какой пропорции входят в состав напитка эспрессо, молоко и молочная пена. Для приготовления капучино и латте маккиато эти компоненты Вы можете также установить по своему вкусу.

Существует две возможности запрограммировать количество компонентов. С одной стороны долгим касанием кнопки ОК, с другой стороны через пункт меню "Установки".

Если активирован профиль пользователя, то величина порции устанавливается только для этого профиля пользователя.

Если Вы хотите установить величину порции сразу для всех профилей, выберите профиль пользователя "стандартный".

## Установка величины порции для эспрессо, кофе, горячего молока и молочной пены с помощью кнопки ОК

- Поставьте нужную чашку, для которой Вы хотите установить количество напитка, под выпускные насадки.
- Выберите соответствующий вид напитка.
- Касайтесь кнопки ОК до тех пор, пока на дисплее не появится надпись "Программирование количества".
- Коснитесь снова кнопки ОК, как только чашка наполнится нужным для Вас количеством напитка, и на дисплее появляется надпись "запомнить".

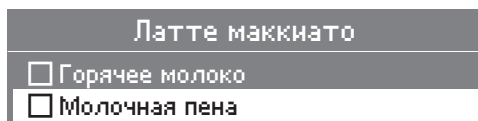
Теперь при каждом последующем приготовлении напитка прибор отмерит только предварительно заданное количество воды и молока.

При достижении максимально возможного количества воды и молока прибор автоматически прекращает подачу. В этом случае для данного напитка будет задана максимальная величина порции.

Если во время программирования количества емкость для воды или контейнер для молока опустеют, то процесс программирования количества прервется и количество **не** будет запомнено!

### Установка величины порции для капучино и латте маккиато с помощью кнопки ОК

- Поставьте чашку для капучино или стакан для латте маккиато, для которых Вы хотите установить количество напитка, под выпускные мундштуки насадки.
- Выберите капучино или латте маккиато.
- Касайтесь кнопки "ОК" до тех пор, пока на дисплее не появятся пункты для выбора компонентов капучино (молочная пена, эспрессо) или латте маккиато (горячее молоко, молочная пена, эспрессо).



- Выберите с помощью кнопок "стрелка" компонент, для которого Вы хотите запрограммировать количество.
- Коснитесь кнопки ОК, чтобы поставить перед названием компонента галочку, свидетельствующую, что для этого компонента нужно запрограммировать количество.
- Повторите процесс, пока все компоненты, для которых Вы хотите запрограммировать количество, не будут отмечены галочками.
- Выберите с помощью кнопок "стрелка" пункт "запустить" и коснитесь кнопки ОК.

Теперь прибор начинает готовить капучино или латте маккиато.

Как только в чашку начинает выдаваться компонент, количество которого Вы хотели запрограммировать, на дисплее появляется надпись "Программирование количества"!

- Как только чашка наполнится нужным для Вас количеством соответствующего компонента, и на дисплее появляется надпись "запомнить", коснитесь кнопки ОК, чтобы запомнить количество.

Теперь при каждом последующем приготовлении напитка прибор точно отмерит запрограммированный состав напитка.

## Установка величины порции

---

### Установка величины порции для горячей воды с помощью кнопки "горячая вода"

- Поставьте нужную чашку, для которой Вы хотите установить количество, под насадку для горячей воды.
- Касайтесь кнопки "горячая вода" до тех пор, пока на дисплее не появится надпись "Программирование количества".
- Коснитесь снова кнопки "горячая вода", как только чашка наполнится нужным для Вас количеством воды, и на дисплее появляется надпись "запомнить".

Теперь при каждом последующем приготовлении горячей воды прибор точно отмерит запрограммированное количество воды.

### Программирование через пункт меню "Установки"

- Выберите в главном меню пункт "Установки" и коснитесь кнопки ОК.

Установки

Програм. колич.

Колич. молотого кофе

- Касайтесь любой из кнопок "стрелка", пока пункт меню "Програм. колич." не выделится на светлом фоне, затем коснитесь кнопки ОК.
- Выберите с помощью кнопок "стрелка" напиток, для которого Вы хотите запрограммировать количество.
- Выберите пункт "запустить" и коснитесь кнопки ОК.

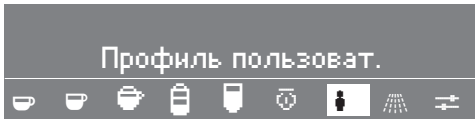
Начиная с этого момента выполняются те же действия, как при программировании количества с помощью кнопки ОК или кнопки "горячая вода".

# Настройка профиля пользователя

Если Вы пользуетесь прибором совместно с другими лицами, и при этом каждый имеет особые вкусовые предпочтения в употреблении кофе, то Вы можете ввести максимум 10 индивидуальных настроек прибора (профилей). Для каждого профиля пользователя Вы можете задать следующие индивидуальные установки:

- количество воды для кофейных напитков и для горячей воды,
- количество молока для напитков с молоком,
- количество молотого кофе,
- температура воды,
- предварительное заваривание.

(См. главу "Установка величины порции" и пункт меню "Установки: Индивидуальная настройка прибора".)



- Касайтесь правой кнопки "стрелка", пока пункт меню "Профиль пользоват." не выделится на светлом фоне, затем коснитесь кнопки ОК.

Теперь Вы имеете различные возможности, как действовать дальше:

- **Выбрать профиль** из тех профилей, которые уже заложены в приборе.
- **Создать профиль**, если Вы хотите ввести новый профиль в прибор.

Если Вы вводите профиль дополнительно к уже имеющимся стандартным профилям, то у вас в распоряжении имеются следующие пункты меню:

- **Изменить профиль**, если нужно изменить настройку профиля,
- **Удалить профиль**, если нужно стереть профиль из памяти прибора.
- **Смена:** Вы можете так настроить прибор, что он будет всегда автоматически переходить на стандартный профиль или будет сохранять установленный ранее профиль пользователя.

## Выбор профиля пользователя

- Выберите кнопками "стрелка" профиль, который Вы хотели бы выбрать и коснитесь кнопки ОК.



Сигналом того, что пользователь выбран, будет появление в верхней строке дисплея числа позади символа пользователя!

# Настройка профиля пользователя

## Создание профиля пользователя

- Касайтесь любой из кнопок "стрелка", пока пункт меню "создать" не выделится на светлом фоне, затем коснитесь кнопки ОК.

Вы можете создать **до 9** профилей пользователя. Если Вы захотите задать более 9 профилей, на дисплее появится сообщение "**Память заполнена**", и Вы можете занять место, только стерев одно из названий.

На дисплее высвечиваются буквы и цифры. С помощью кнопок "стрелка" выбираются нужные буквы и цифры.

Новое слово всегда начинается с большой буквы, после чего прибор автоматически переключается на ввод строчных букв. При вводе строчных букв Вы можете ввести также тире и пробел.

- Выберите с помощью кнопок "стрелка" нужные знаки.
- Подтвердите выбор касанием кнопки ОК.

В верхней строке дисплея Вы увидите выбранные знаки.




Если Вы **ошиблись**, перейдите кнопками "стрелка" на пункт "Корзина" и коснитесь кнопки ОК. Последняя буква будет удалена.

## Запоминание новых данных

- После того, как ввод будет завершен, перейдите кнопками "стрелка" на пункт ОК и коснитесь кнопки ОК.

На дисплее сначала на короткий срок появится экран приветствия для профиля пользователя, а затем главное меню.

## Отказ от запоминания новых данных

- Если Вы не хотите запоминать новые данные после ввода, перейдите кнопками "стрелка" на пункт "назад"  и коснитесь кнопки ОК.

## Изменение профиля пользователя

С помощью этого пункта меню Вы можете изменить профиль пользователя.

- Выберите пункт профиль пользователя и коснитесь кнопки ОК.

Дальше действуйте так же, как при создании профиля пользователя:

- для стирания букв выберите пункт "Корзина",
- чтобы ввести новые буквы, выберите нужные буквы и подтвердите выбор с помощью ОК.
- запомните измененное название выбором пункта "ОК" и касанием кнопки ОК.



## Удаление профиля пользователя

Если Вы хотите совсем удалить профиль пользователя,

- Выберите пункт меню "Удалить профиль пользователя" и коснитесь кнопки ОК.
- Выберите кнопками "стрелка" профиль пользователя, который Вы удаляете.
- Коснитесь кнопки ОК.

Позади названия профиля пользователя появляется галочка и через некоторое время профиль будет стерт из памяти машины.

## Смена

Вы можете так настроить прибор, что после каждого получения напитка он будет всегда автоматически переходить на стандартный профиль или будет сохранять установленный ранее профиль пользователя.

Чтобы настроить прибор соответствующим образом,

- выберите с помощью кнопок "стрелка" пункт меню "Смена".

Теперь Вы можете выбрать одну из следующих настроек:

## Вручную

Прибор сохраняет однажды выбранный профиль пользователя до тех пор, пока не будет выбран другой профиль пользователя.

- Выберите с помощью кнопок "стрелка" пункт меню "вручную" и коснитесь кнопки ОК.

## После приготовления

После каждого приготовления напитка прибор автоматически переходит на настройку "стандартный профиль".

- Выберите с помощью кнопок "стрелка" пункт меню "после приготовления" и коснитесь кнопки ОК.

## При включении

При каждом включении прибор автоматически выбирает стандартный профиль, независимо от того, какой профиль был установлен перед последним выключением прибора.

- Выберите с помощью кнопок "стрелка" пункт меню "при включении" и коснитесь кнопки ОК.

# Чистка и уход

## Обзор

Регулярно очищайте кофемашину, чтобы предотвратить образование бактерий.

<b>Рекомендуемый интервал времени</b>	<b>Что мне нужно сделать?</b>
<b>После каждого наливания молока, если между ними пройдет больше одного часа</b>	Промыть молочные трубки
<b>Ежедневно (самое позднее - в конце дня, прежде, чем Вы выключите прибор)</b>	Промыть систему (подающие трубки)
	Очистить молочные трубки (с помощью порошка)
	Очистить стальную емкость для молока с ручкой
	Очистить центральную выпускную насадку
	Очистить емкость для воды
	Очистить сборный контейнер
<b>1 раз в неделю (чаще при более сильном загрязнении)</b>	Очистить поддон для жидкости и решетку поддона
	Очистить соединение центральной насадки
	Очистить внутреннюю поверхность
	Очистить емкость для сбора капель с внутренней стороны дверцы прибора
<b>1 раз в месяц</b>	Очистить устройство заваривания
	Очистить фронтальную поверхность прибора (сразу же после удаления накипи)
	Смазать резиновое уплотнение наконечника центральной выпускной насадки
<b>Прим. каждые 200 порций</b>	Обезжирить устройство заваривания (с помощью таблеток для очистки)
<b>В зависимости от жесткости воды</b>	Провести очистку прибора от накипи
<b>При необходимости</b>	Очистить закупоренные молочные трубки
	Очистить контейнер для зерен

Перед проведением чистки дайте прибору остыть, прежде всего это касается воды в поддоне для жидкости.

Опасность получения ожогов!

Не используйте для чистки прибора пароструйные очистители. Иначе возможны повреждения.

Ни в коем случае не применяйте чистящие средства с содержанием песка, соды, кислот или хлоридов, так как они разъедают внешние поверхности!

Все поверхности восприимчивы к царапинам. На стеклянных поверхностях царапины могут привести к разрушению стекла. Все поверхности могут окраситься при соприкосновении с неподходящими чистящими средствами.

Следите за тем, чтобы **брызги при удалении накипи** были сразу вытерты!

### При чистке любых фронтальных панелей не допускается использовать

- чистящие средства, содержащие соду, аммиак, кислоту или хлориды,
- чистящие средства, содержащие растворитель,
- чистящие средства для удаления накипи,
- средства для чистки поверхностей из нержавеющей стали,
- чистящие средства для посудомоечных машин,
- абразивные чистящие средства, например, в виде порошка, пасты и пемзы,
- жесткие губки, например, для чистки кастрюль, или использованные щетки и губки с остатками абразивных чистящих средств,
- очиститель от грязи,
- острые металлические скребки.

Очень важно регулярно проводить чистку кофеварки, так как остатки кофе быстро могут покрыться плесенью. Остатки молока могут испортиться и закупорить молочные трубки.

Вы можете мыть в посудомоечной машине все съемные части, **кроме перечисленных:**

- Устройство заваривания
- Контейнер для кофейных зерен
- Емкость для молока из нержавеющей стали с крышкой
- Крышка выпускной насадки

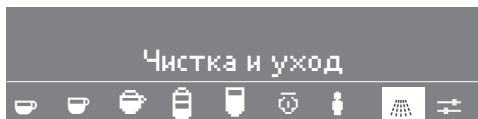
При частом мытье в посудомоечной машине эти части могут окраситься от разнообразных остатков пищи (например, от помидоров и т.п.) или может быть повреждено их покрытие.

# Чистка и уход

## Промывание системы

Прежде чем выключить кофеварку на некоторое время, необходимо очистить ее трубки, устройство заваривания и выпускную насадку. Если Вы отключили автоматическое промывание, потому что не хотите, чтобы кофеварка производила очистку автоматически, то Вам необходимо будет промыть трубки вручную.

При этом рекомендуем Вам поставить малый контейнер для ухода за прибором под выпускную насадку.



- Нажимайте правую стрелку, пока функция "Чистка и уход" не выделится светлым цветом, и нажмите кнопку ОК.
- Выберите "Промывание системы" и нажмите ОК.
- Выберите "начать" и нажмите ОК.

Если на дисплее снова загорится главное меню, то трубки промыты, и Вы можете выключить прибор.

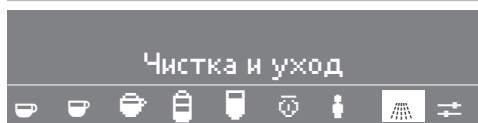
## Молочные трубки

Следите за тем, чтобы детали, по которым проходит молоко, тщательно и регулярно очищались. Как правило, молоко содержит микроорганизмы, число которых может сильно увеличиться при недостаточной очистке деталей. Загрязнения, содержащиеся в приборе, могут причинить вред Вашему здоровью.

## Промыть молочные трубки

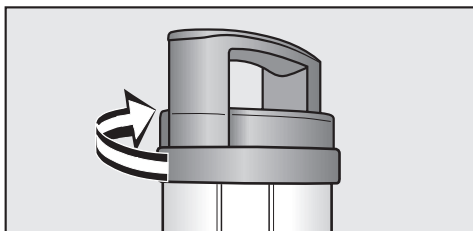
Промывайте молочные трубки после использования прибора, чтобы они не засорились и чтобы остатки молока не могли испортиться.

Это промывание **не** заменяет очистку в конце дня с помощью средства для чистки трубки подачи молока.



- Нажимайте правую стрелку, пока функция "Чистка и уход" не выделится светлым цветом, и нажмите кнопку ОК.
- Выберите "Мыть молочн. канал" и нажмите ОК.
- Выберите "начать" и нажмите ОК.

На дисплее прибора будет отображено пошаговое описание процесса.



Для промывания: наполните большой контейнер для ухода за прибором до отметки "max." **холодной** водой.

Проследите за тем, чтобы крышка стальной емкости для молока зафиксировалась.

### Чистка молочных трубок

Чтобы трубки подачи молока не засорились и молоко в трубках не испортилось, необходимо очищать их в конце дня специальным чистящим средством Miele!

Порошок для очистки молочных трубок был специально разработан для этой кофемашины. Вы можете приобрести этот очиститель в магазинах Miele, сервисной службе Miele или в интернет-магазине.

Используйте исключительно это чистящее средство, чтобы не повредить прибор.

- Нажимайте правую стрелку, пока функция "Чистка и уход" не выделится светлым цветом, и нажмите кнопку ОК.
- Выберите "Очистить молочные трубки" и нажмите ОК.
- Выберите "начать" и нажмите ОК.

На дисплее прибора будет отображено пошаговое описание процесса.

- Следуйте этим указаниям шаг за шагом.

Для очистки: наполните большой контейнер для ухода за прибором до отметки "max." **чуть теплой** водой, чтобы чистящий порошок достаточно растворился. Проследите за тем, чтобы крышка стальной емкости для молока зафиксировалась.

Трубки для молока очищаются. Если на дисплее загорелось **Процесс окончен**, то трубки промыты и Вы можете выключить прибор.

Чистка и уход



## Чистка и уход

### Очистить закупоренные молочные трубки

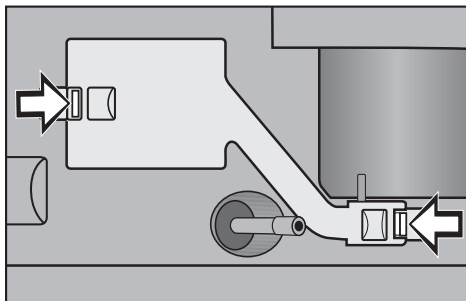
Если из центральной выпускной насадки больше не течет молоко, а только выступает пар, возможно, что молочные трубки в крышке или дверце прибора закупорились.

Если молочные трубки закупорены в крышке,

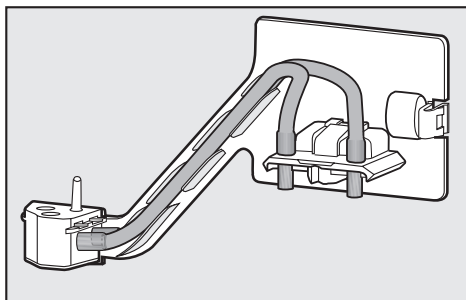
- очистите их с помощью специальной щеточки под проточной водой. Для этого поместите щеточку в молочную трубку и подвигайте до упора вперед-назад, пока в ней не останется молока.

Если молочные трубки закупорены в приборе,

- снимите крышку центральной выпускной насадки. Выньте трубки центральной выпускной насадки (см. "Центральная выпускная насадка").
- Откройте дверцу прибора.
- Выньте емкость для молока из нержавеющей стали и очистите ее, особенно в области ручки (см. "Емкость для молока из нержавеющей стали с ручкой").



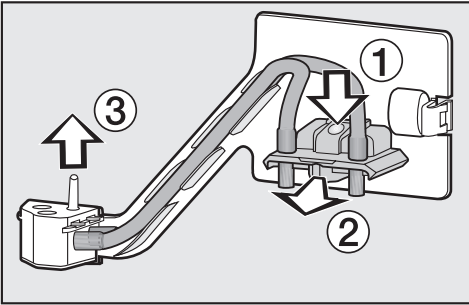
- Разблокируйте крышку для молочных трубок, отодвинув обе накладки вправо и влево.



- Выньте крышку с молочными трубками. Очистите ее в посудомоечной машине, не разбирая.

Если в молочных трубках будут остатки молока, то Вы сможете удалить их с помощью щетки, поставляемой в комплекте. Для этого разберите крышку и молочные трубки, как описано дальше:

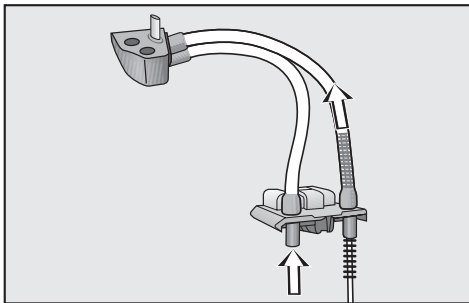
Не вытаскивайте молочные трубки из креплений. Молочные трубки могут стать негерметичными.



- Нажмите на маленькую выемку в креплении выпускной насадки ① и выньте крепление вперед ②. Выньте молочные трубки из направляющей.

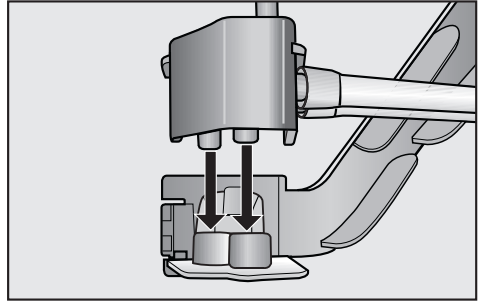
- Возьмитесь за стойку второго крепления ③ и потяните его вверх.

Теперь Вы можете очистить трубки щеткой под проточной водой.

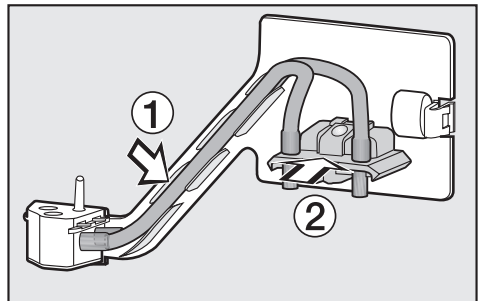


- Чистите щеткой оба канала один за другим. Двигайте щетку до упора и обратно, пока в каналах не останется молочных остатков.

Чтобы снова смонтировать молочные трубки, сделайте следующее:



- Вставьте крепление со штекером в противоположную часть крышки. Следите за тем, чтобы крепление было корректно вставлено в крышку.



- Теперь прижмите молочные трубки в направляющую ① и задвиньте крепление выпускной насадки ② до щелчка.
- Снова установите крышку с молочными трубками сзади дверцы прибора.
- Установите центральную выпускную насадку (см. "Центральная выпускная насадка").

## Чистка и уход

---

### Емкость для молока из нержавеющей стали с ручкой

Емкость для молока из нержавеющей стали с крышкой должна очищаться **вручную** горячей водой!

Следите за тем, чтобы все горлышко емкости, в т.ч. самая верхняя часть, оставались чистыми (как при наполнении, так и при транспортировке емкости). Загрязнения могут привести к сбоям в работе прибора.

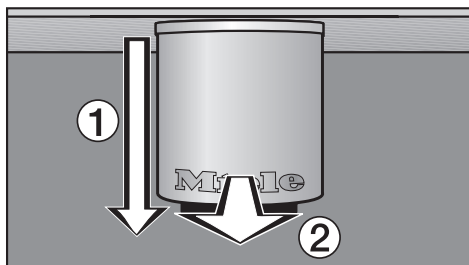
- Очищайте стальную емкость горячей водой, чтобы удалить остатки молока.
- Вымойте ручку под проточной водой и в дополнение основательно очистите ее влажной тканью, чтобы удалить остатки молока.

Если молочные трубки закупорены в крышке,

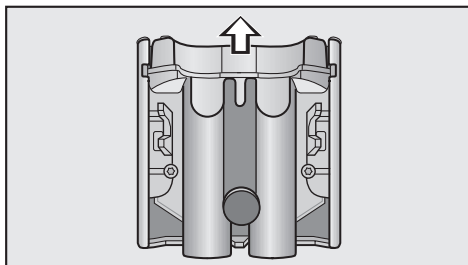
- очистите их с помощью специальной щеточки под проточной водой. Для этого поместите щеточку в молочную трубку и подвигайте до упора вперед-назад, пока в ней не останется молока.



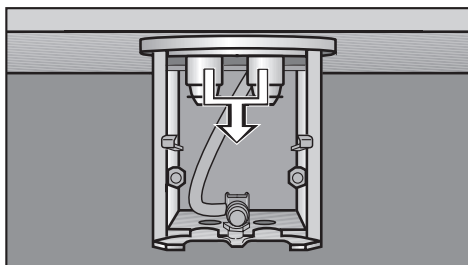
## Центральная выпускная насадка



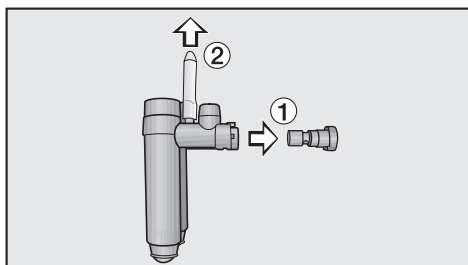
- Отведите выпускную насадку вниз (①) и снимите крышку, выдвинув ее вперед (②).



- Переверните крышку, выдвиньте вставку вверх и основательно очистите обе части.
- Снова задвиньте вставку в крышку, пока не услышите щелчок.



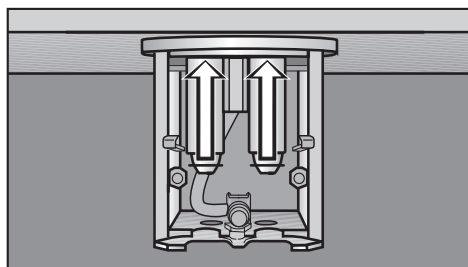
- Вытяните форсунки выпускной насадки.



- Выньте обе резиновые заглушки (①) и основательно очистите форсунки и заглушки. При необходимости снимите воздухозаборную трубку (②). Вы можете удалить возможные засоры этой трубки с помощью разминания или продувания.

Ни в коем случае не используйте иголки или подобные предметы. Они могут повредить детали.

- Снова установите резиновые заглушки.



- После очистки задвиньте форсунки выпускной насадки в прибор и прижмите сильно кверху, чтобы их закрепить.
- Поставьте крышку на место и сдвиньте выпускную насадку вверх.

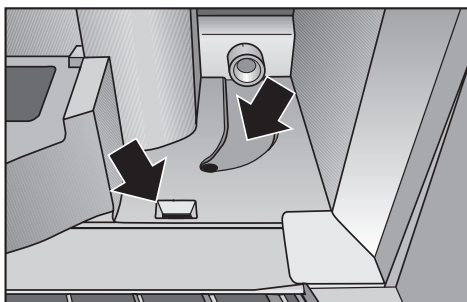
# Чистка и уход

## Емкость для воды

Ежедневно выливайте воду из емкости. Если Вы используете прибор в режиме отключения от водопровода, рекомендуется заполнять емкость свежей, холодной питьевой водой всегда непосредственно перед приготовлением напитков.

При очистке следите за тем, чтобы не было загрязнений в области клапана. Иначе емкость нельзя будет установить правильно, что приведет к негерметичности!

- Выньте пластиковую насадку для залива из крышки емкости для воды для очистки.
- Вымойте емкость для воды и пластиковую насадку в посудомоечной машине или вручную горячим раствором мягкого моющего средства и вытрите ее насухо.



- Тщательно чистите поверхность прибора, на которую устанавливается емкость, особенно углубления!

## Сборный контейнер

Через определенное время на дисплее прибора появляется сообщение о том, что сборный контейнер необходимо очистить от кофейной гущи. Сразу же после появления такого сообщения очищайте контейнер! Лучше всего, однако, очищать сборный контейнер **ежедневно**, так как остатки кофе могут вызывать образование плесени.

В сборном контейнере также чаще всего находится немного воды, которая остается после процесса промывания.



Если внутри контейнера постелить одно или два бумажных полотенца, то проведение чистки будет облегчено.

- Вымойте контейнер в посудомоечной машине или вручную горячим раствором мягкого моющего средства и вытрите его насухо.
- Также тщательно очистите область прибора, в которой находится сборный контейнер.

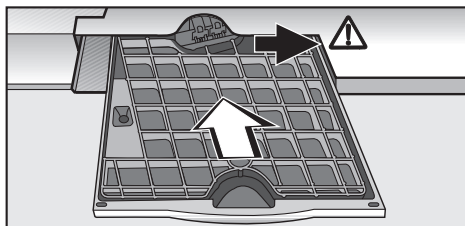
## Поддон для жидкости

С помощью сенсора будет сообщено, когда поддон для жидкости заполнится и ее нужно будет опорожнить. Опорожните и очистите поддон. Чтобы избежать появления неприятного запаха, поддон должен очищаться **ежедневно**.

Вынимайте поддон из прибора после окончания промывания лишь через некоторое время, т.к. вода продолжает течь из трубок! Аккуратно вынимайте поддон из прибора, вода может быть горячей. Опасность получения ожогов!

- Откройте дверцу прибора и осторожно выньте поддон.

Решетка в поддоне для жидкости служит в качестве "волнореза", т. е. благодаря ей при перемещении полного поддона вода не будет переливаться через край.



- Вымойте поддон и решетку в посудомоечной машине или вручную горячим раствором мягкого моющего средства и вытрите их насухо.

Особенно проследите за тем, чтобы были чистыми и сухими **металлические пластинки** (контакты) у верхней части поддона! Через них в кофеварку поступает информация, когда поддон заполнен или не находится в ней. Если контакты будут неочищенными или влажными, то функционирование прибора будет нарушено!

- Задвиньте поддон с решеткой вдоль правого края до конца вовнутрь прибора.
- Закройте дверцу.

## Решетка поддона

- Выньте решетку поддона и вымойте ее.

# Чистка и уход

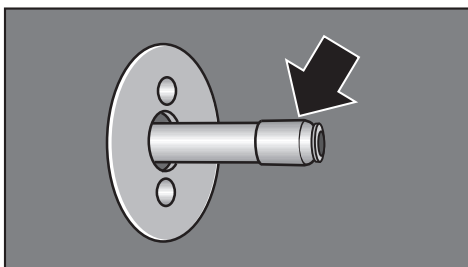
## Контейнер для кофейных зерен

Контейнер для кофейных зерен **необходимо мыть вручную** горячим раствором мягкого моющего средства!

- Вытяните контейнер полностью из прибора и снимите крышку, сдвинув ее назад.
- Очистите контейнер для зерен вместе с крышкой и тщательно вытрите обе детали насухо.
- Снова задвиньте крышку и установите контейнер в прибор.

## Соединение центральной выпускной насадки

С внутренней стороны дверцы прибора находится деталь, соединяющая устройство заваривания и выпускную насадку.



- Очищайте эту соединительную деталь регулярно с помощью влажной салфетки, не стирая смазку с резинового уплотнения наконечника.

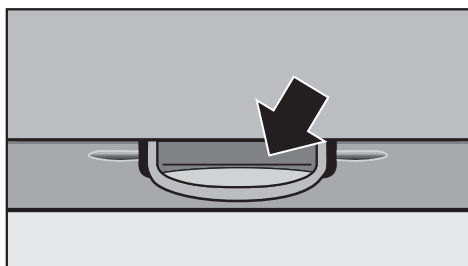
- Регулярно смазывайте уплотнение наконечника 1 раз в месяц с помощью прилагаемой силиконовой смазки!

## Внутреннее пространство и дверца прибора

- Чистите внутреннее пространство и дверцу прибора с применением горячего раствора мягкого моющего средства, когда все съемные детали будут из него извлечены.



Удаляйте засохшие остатки кофейного порошка с помощью пылесоса.

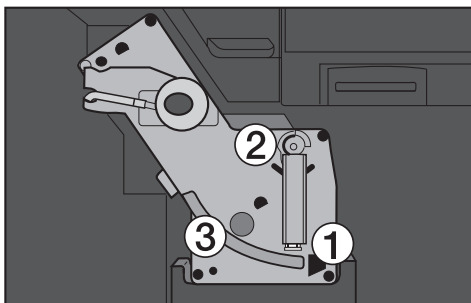


- С внутренней стороны дверцы, в нижней части находится каплесборник. Очищайте его также тщательно!

## Устройство заваривания

Очищайте **устройство заваривания еженедельно только вручную и без моющего средства**, так как его подвижные детали смазаны специальным средством, а резиновые уплотнители после мытья в посудомоечной машине станут хрупкими.

- Выньте емкость для воды, сборный контейнер и заслонку отсека для молотого кофе.

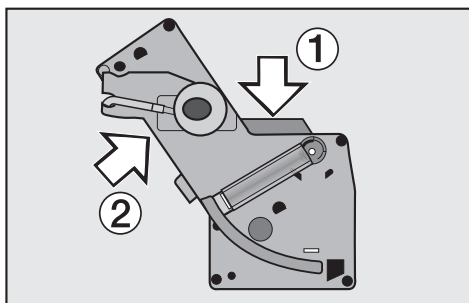


- Нажмите на светлую кнопку, которая находится внизу на ручке устройства заваривания ①, и поверните при этом ручку влево ②.
- Прижмите выступающую деталь перед устройством заваривания ③ книзи и осторожно вытяните его.

Если устройство заваривания вынимается с трудом, значит оно не занимает рабочее положение (см. главу "Что делать, если...?").

- Тщательно очистите устройство заваривания под струей теплой воды **без мощных средств**.

**Оставьте ручку в той же позиции**, иначе изменится положение устройства заваривания и его нельзя будет больше задвинуть в прибор!



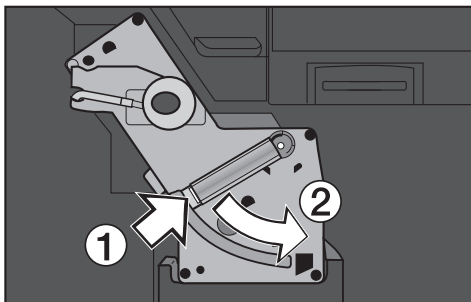
- Сотрите остатки кофе с ситечек. Одно ситечко находится в воронке ①, второе - слева, рядом с воронкой ②.
- Вытрите насухо область воронки ① для того, чтобы при последующем приготовлении напитков молотый кофе не оставался в воронке.
- Очистите внутреннее пространство прибора и удалите остатки кофе.



Удаляйте засохшие остатки кофейного порошка с помощью пылесоса.

- Задвиньте устройство заваривания по направляющей прямо в прибор.

## Чистка и уход



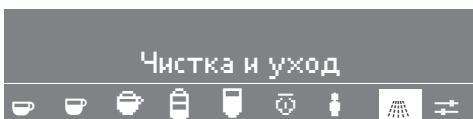
- Нажмите на светлую кнопку, которая находится внизу на ручке устройства заваривания ①, и поверните при этом ручку вправо ②.

### Обезжиривание устройства заваривания


 Устройство заваривания может засориться, в зависимости от содержания масел в используемом сорте кофе. Поэтому проводите очистку устройства при необходимости (примерно через каждые 200 порций) с помощью **прилагаемых чистящих таблеток**. Они были специально разработаны для этой автоматической кофеварки и обеспечивают оптимальное обезжиривание. Эти таблетки можно также приобрести в фирменном магазине или сервисной службе Miele.

Для того, чтобы Вы не могли забыть о проведении обезжиривания, на дисплее прибора после приготовления 200 порций напитков появляется мигающее сообщение **"Необходимо начать очистку"**. Оно высвечивается до тех пор, пока не будет проведена очистка!

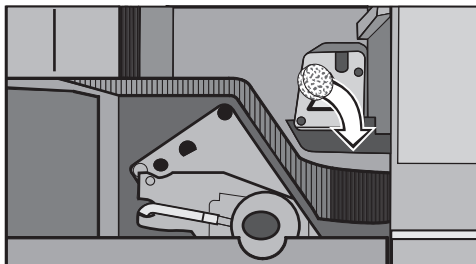
Процесс очистки длится прим. 6 минут!



- Нажимайте правую стрелку, пока функция "Чистка и уход" не выделится светлым цветом, и нажмите кнопку ОК.
- Выберите "Очистить устройство заваривания" и нажмите ОК.
- Выберите "начать" и нажмите ОК. На дисплее появятся различные сообщения.
- Следуйте указаниям на дисплее.

 Для того, чтобы Вам не нужно было слишком часто выливать воду из поддона для жидкости, поставьте какую-либо небольшую емкость вместимостью прим. 1,2 л под выпускную насадку! Так как прибор промывается также и внутри, то следует все же выливать воду и из поддона, чтобы процесс очистки мог продолжаться.

Когда на дисплее высветится:  
**Опустите чистящую таблетку,**



- выньте заслонку отсека для молотого кофе и откройте крышку отсека.
- Положите чистящую таблетку в отсек.
- Закройте крышку, снова поставьте заслонку в прибор и закройте дверцу.
- Следуйте указаниям на дисплее.

Когда на дисплее появится **Процесс окончен**,

- коснитесь кнопки ОК.

Устройство заваривания обезжирено, и Вы можете снова готовить напитки.

### Фронтальная поверхность прибора

Поверхности могут изменить цвет или приобрести иной внешний вид при продолжительном воздействии на них загрязнений. Поэтому загрязнения следует удалять немедленно.

- Выключите прибор нажатием кнопки Вкл/Выкл.
- Очистите фронтальную поверхность прибора с помощью чистой губки, моющего средства и теплой воды. Затем протрите насухо мягкой тряпочкой. Для очистки Вы можете использовать также чистую влажную салфетку из микрофибры.

Следите за тем, чтобы вода не попала за дисплей!

## Очистка прибора от накипи

Для обеспечения безупречной работы прибора следует регулярно очищать его от отложений накипи. Для напоминания о необходимости проведения этой операции в приборе предусмотрена контрольная функция.

Если перед очисткой от накипи могут быть приготовлены еще 50 порций, то на дисплее прибора появляется сообщение: **Порции до очистки: 50**. Оставшееся количество порций будет высвечиваться на дисплее после каждого приготовления.

- Подтвердите сообщение кнопкой ОК.

При достижении 0, прибор блокируется, и на дисплее появляется

**Должна быть произведена очистка прибора от накипи.**



Чтобы сразу начать процесс удаления накипи, нажмите кнопку ОК! Если в этот момент у Вас не будет времени для проведения очистки (это длится **прим. 20 минут**), Вы можете выключить прибор. Однако, Вы сможете снова приготовить напитки лишь тогда, когда в приборе будет удалена накипь!

Прибор со стационарным подключением к водоснабжению при очистке от накипи автоматически переключается на режим работы с контейнером для воды.

Для удаления накипи используйте только прилагаемые таблетки для удаления накипи. Они были специально разработаны для этой автоматической кофеварки Miele в целях оптимизации процесса удаления накипи. Эти таблетки Вы можете приобрести в фирменных магазинах и сервисной службе Miele.

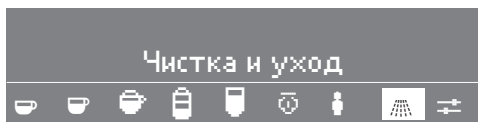
Другие средства могут вызвать повреждение прибора и повлиять на вкус приготавливаемых напитков!

Соблюдайте пропорции смешивания средства для удаления накипи. Иначе возможны повреждения прибора.

Постарайтесь сразу же стереть **брызги при удалении накипи**, если они образуются! Иначе возможно повреждение фронтальной панели прибора. После удаления накипи тщательно очистите **емкость для воды и сборный контейнер**, чтобы не осталось накипи!



## Проведение удаления накипи



- Нажимайте правую стрелку, пока функция "Чистка и уход" не загорится на светлом фоне, затем нажмите кнопку ОК **или**,
- Если прибор выключен: в выключенном состоянии нажмите ОК.
- Выберите "Удаление накипи", и нажмите ОК.
- Выберите "Старт", и нажмите ОК, чтобы начать процесс очистки от накипи.

На дисплее будут появляться подсказки по проведению удаления накипи. Следуйте, пожалуйста, указаниям прибора, например, "Вылейте жидкость из поддона", "Наполните емкость водой" и т.д.

Если прибор нагрет, **то он будет охлаждаться прим. 10 минут**, прежде чем начнется процесс удаления накипи!

Процесс удаления накипи не может быть прерван, если была нажата кнопка ОК. Процесс должен быть проведен полностью. Эта установка предусмотрена для того, чтобы обеспечить полную очистку прибора от накипи. Это очень важно для большой долговечности и хорошей работоспособности Вашего прибора.

Для растворения таблеток от накипи

- выньте емкость и наполните ее до отметки  $\text{S}$  чуть теплой водой. (Не наливайте в емкость **меньше** воды, так как иначе процесс очистки будет не закончен и прерван досрочно.)
- Положите в воду **2 таблетки для удаления накипи**. Дайте таблеткам полностью раствориться, прежде чем закрыть емкость для воды и установить ее в прибор.

Во время очистки из насадки для горячей воды и насадки для кофе вытекает вода со средством удаления накипи, затем наступает время воздействия, затем снова вытекает немного средства и т.д.

- Если на дисплее появится сообщение о том, что нужно залить **в емкость свежую воду**, тщательно ополосните ее чистой водой (не должно быть остатков средства для удаления накипи!) и наполните ее до отметки  $\text{S}$  чистой питьевой водой.

Во время процесса промывания из насадок течет вода. Так как прибор промывается также изнутри, то необходимо для завершения **вылить жидкость из поддона**.

## Очистка прибора от накипи

---

Если на дисплее стоит **Процесс завершен,**

- нажмите кнопку ОК.

Прибор очищен от накипи и Вы снова можете готовить напитки.

Прибор со стационарным подключением к водоснабжению после окончания процесса очистки снова переключается на этот режим, если до процесса очистки использовалось подключение к водоснабжению.

Ремонт электроприборов имеют право производить только квалифицированные специалисты. Вследствие неправильно выполненных ремонтных работ может возникнуть серьезная опасность для пользователя.

При некоторых неполадках прибора на дисплее появляется соответствующее сообщение. Следуйте указаниям прибора, чтобы устранить неполадку.

Другие неполадки, которые возможны в ходе ежедневной эксплуатации прибора, описаны в данной главе. Во многих случаях Вы сможете устранить их самостоятельно, не обращаясь в сервисную службу.

### Что делать, если ...

#### ... после включения кофеварки не работает ее подсветка?

Подсветка была выключена?

- Если да, то включите подсветку (см. "Установки: индивидуальные установки прибора" - "Освещение").
- Если это не так, значит подсветка вышла из строя. Обратитесь в сервисную службу!

#### ... на дисплее отсутствует индикация?

Главный выключатель стоит в позиции "0".

- Поставьте главный выключатель в позицию "I".

Сетевая вилка неправильно вставлена в розетку.

- Проверьте, правильно ли воткнута вилка в розетку.

Сработал предохранитель на распределительном щите электропроводки, т.к. кофемашина, электропроводка или другой прибор неисправны.

- Вызовите специалиста-электрика или специалиста сервисной службы.

#### ... прибор неожиданно выключается?

Прибор выключается автоматически спустя определенное время, если он не используется. Этот промежуток времени зависит от запрограммированного **времени отключения**.

В кофейных зернах могли оказаться камешки. В этом случае прибор автоматически отключается самое позднее через 20 секунд, чтобы предотвратить повреждения.

Обратитесь в сервисную службу.

- Правильно вставлен штекер в розетку?

## Что делать, если ...?

---

### **... подсветка неожиданно выключается?**

Если прибор не используется некоторое время, подсветка автоматически выключается через 15 минут (см. "Установки: индивидуальные установки прибора" - "Освещение").

### **... прибор не включается, хотя установка таймера "включить в" активирована?**

Активирована блокировка включения.

- Деактивируйте блокировку включения (см. "Установки: индивидуальные установки прибора" - "Безопасность"(Включение-установить блокировку)).

После автоматического включения прибор три раза подряд не использовался.

- Включите прибор и выберите напиток.

### **... невозможно считывать показания дисплея?**

Если прибор установлен низко, то крутой угол обзора дисплея будет мешать прочтению данных.

- Настройте контрастность или включите подсветку дисплея (см. "Установки: индивидуальные установки прибора" - "Дисплей").

### **... из центральной выпускной насадки льется мало кофе или кофе не льется совсем?**

Проверьте, плотно ли прилегает форсунка к центральной выпускной насадке (см. "Описание прибора" - "Вид изнутри").

- Смажьте форсунку центральной выпускной насадки прилегающей силиконовой смазкой.

### **... из выпускной насадки не выступает молочная пенка или молоко?**

Засорена выпускная насадка.

- Очистите выпускную насадку - особенно резиновые заглушки - и каналы для молока (см. "Очистка и уход" - "Выпускная насадка" и "Каналы для молока")

### **... консистенция молочной пенки неудовлетворительная?**

Трубка всасывания воздуха засорена.

- Очистите трубку (см. главу "Чистка и уход" - "Выпускная насадка") . Вы можете удалить возможный засор путем разминания или продувания трубки.

Ни в коем случае не используйте иголки или подобные предметы. Они могут повредить детали.

Трубка забора воздуха повреждена.

- Снимите трубку и замените ее на поставляемую в комплекте детали.

**... на дисплее появляется сообщение о том, что нужно наполнить и вставить емкость для молока, хотя емкость наполнена и вставлена?**

- Основательно очистите емкость для молока, прежде всего ручку и горлышко (см. "Очистка и уход" - "Стальная емкость с ручкой для молока"). При загрязнении сенсорный датчик наличия емкости для молока может не работать.

**... при помоле зерен слышен более громкий звук, чем обычно?**

Среди зерен кофе могут попасть камешки или контейнер для зерен пуст.

- Немедленно выключите прибор.
- Вызовите сервисную службу, если емкость для зерен **не** пуста! В противном случае наполните емкость свежими зернами.

**... эспрессо течет в чашку слишком быстро?**

Установлен слишком крупный помол.

- Измените степень помола на более мелкий помол. (см. "Установить степень помола")

**... эспрессо течет в чашку слишком медленно?**

Установлен слишком мелкий помол.

- Измените степень помола на более крупный помол. (см. "Установить степень помола")

**... эспрессо недостаточно горячий?**

- Вы использовали предварительный нагрев чашки и трубок? Чем меньше чашка и толще ее стенки, тем более важное значение имеет ее подогрев.
- Проверьте, какой температурный режим установлен для сортов кофе (см. "Установки: индивидуальные установки прибора" - "Температура").

- Проверьте, не засорилось ли устройство заваривания. Очистите его в случае необходимости (см. "Очистка и уход" - "Устройство заваривания").

**... не происходит приготовление напитков, хотя выполнялся помол зерен, а в емкости достаточно воды?**

- Возможно, был установлен самый мелкий помол или количество молотого кофе было установлено на самое большое значение?

Так как процесс выполняется с управлением по времени, то в таких случаях возможно, что он длится слишком долго и больше не остается времени для заваривания кофе.

- Установите степень помола и количество молотого кофе на меньшее значение (см. "Установить степень помола" и "Установки: Индивидуальные установки прибора" - "Количество молотого кофе").

## Что делать, если ...?

---

### **... дверца прибора не закрывается?**

- Проверьте, все ли емкости правильно установлены в прибор?
- Возможно, дверные шарниры должны быть установлены заново (см. "Руководство по встраиванию" - "Установить дверные шарниры").

### **... при приготовлении напитка с молоком на дисплее появляется сообщение "Фаза нагрева"?**

Включен энергосберегающий "Экономичный режим". При этом система парогенерации нагревается для приготовления горячего молока или молочной пены. После приготовления система снова охладится.

Вы можете выключить установленный в заводской настройке прибора экономичный режим (см. "Установки" - "Установить экономичный режим"). Тогда система парогенерации останется нагретой, и Вы сможете готовить напитки с молоком без предварительного нагрева. При этом потребление электроэнергии заметно увеличится.

### **... приготовление напитка прервано?**

Если во время приготовления напитка вода в емкости для воды заканчивается, на дисплее появляется запрос, должно ли быть продолжено приготовление после наполнения емкости. Если это сообщение не будет в течение пяти минут подтверждено кнопкой ОК, то приготовление напитка будет прервано.

- Проверьте, правильно ли работает подача воды из водопровода.

### **... при приготовлении кофе выходит только вода?**

Крышка шахты для загрузки молотого кофе открывалась и закрывалась, затем на дисплее был выбран процесс приготовления напитка из молотого кофе. В прибор однако не был загружен молотый кофе.

После приготовления напитка прибор автоматически переключается на работу с использованием кофейных зерен.

Возможно, произошло защемление кофейных зерен. Вытяните контейнер для зерен и задвиньте его снова.

### **... несмотря на то, что поддон для жидкости пуст, снова появляется напоминание о необходимости вылить воду из поддона?**

- Проверьте, хорошо ли очищены и высушены контакты.
- Проверьте, правильно ли вставлен поддон.
- Выключите и снова включите прибор главным выключателем.
- Слегка протрите контакты, например, наждачной бумагой.
- Если сообщение снова высветится, обратитесь в сервисную службу.

### **... при включении прибор не промывается, хотя автоматическая система промывания включена?**

Если температура прибора составляет еще минимум 60 °С, то промывание выполняться не будет.

### **... при программировании количества прекращается подача воды или молока?**

При достижении максимальной величины порции подача воды автоматически прекращается! Прибор запоминает максимальную установку количества воды.

В емкости было недостаточно воды или молока. Предыдущее количество налитой воды или молока не сохраняется!

- Наполните емкость для воды или молока и повторите установку количества.

### **... в сборном контейнере есть вода?**

Это не неполадка. В контейнере находятся остатки воды после процессов нагрева и промывания.

### **... в сборном контейнере много кофейной жидкости?**

Если установлена очень крупная степень помола кофе, то в сборный контейнер может попадать слишком много кофейной жидкости.

- Измените степень помола на более мелкий помол. (см. "Установить степень помола")

- Установите количество молотого кофе (см. главу "Установки: индивидуальная настройка прибора - "Количество молотого кофе").

Проверьте, плотно ли прилегает форсунка к центральной выпускной насадке (см. "Описание прибора" - "Вид изнутри").

- Смажьте форсунку центральной выпускной насадки прилагающейся силиконовой смазкой.
- Если форсунка отсутствует, замените ее поставляемой в комплекте деталью.

### **... был произведен нежелательный запуск процесса удаления накипи?**

Процесс удаления накипи не может быть прерван, если была нажата кнопка ОК. Процесс выполняется полностью. Такая установка должна гарантировать, что прибор будет полностью очищен от накипи, так как это является важным условием его долгого срока службы и надежной работы.

- Очистите прибор от накипи (см. "Удаление накипи")

### **... при удалении накипи слышен громкий звук?**

Прибор при удалении накипи производит сильный шум, т.к. вода проходит по всем каналам под большим давлением. Дело не в сбое в работе!

## Что делать, если ...?

---

### **... фаза нагрева длится дольше, количество протекающей воды не соответствует фактическому объему воды, уменьшилась производительность прибора?**

В приборе образовался известковый налет.

- Очистите прибор от накипи (см. "Удаление накипи")

### **... из насадок не вытекает вода?**

Загрязнены ситечки устройства заваривания.

- Выньте устройство заваривания и почистите пальцем ситечко (см. "Очистка и уход" - "Устройство заваривания")

### **... устройство заваривания или сборный контейнер нельзя вынуть из прибора?**

Устройство заваривания не занимает рабочее положение. Это происходит, если, например, дверца прибора была открыта во время помола или заваривания.

- Закройте дверцу прибора. Устройство автоматически займет рабочую позицию.

### **... не образуется хорошая кофейная пена?**

- Проверьте, установлена ли крупная или мелкая степень помола и переустановите степень помола соответственно (см. "Установить степень помола").

- Проверьте на какой температурный режим рассчитаны сорта кофе. Если температура слишком высока, то в пенке будут черные области.

Уменьшите температуру (см.

"Установки: индивидуальные установки прибора" - "Температура").

Хорошая пенка не получится также, если кофе недостаточно свежий, смесь кофе непригодна или выпускная насадка установлена слишком высоко.

### **... отсутствует форсунка у центральной выпускной насадки (см. "Описание прибора" - "Вид изнутри")?**

- Замените форсунку насадки деталью, поставляемой в комплекте.
- Смажьте форсунку центральной выпускной насадки прилагающейся силиконовой смазкой.

### **... появляется сообщение "Задвиньте емкость для воды до фиксации"?**

Не происходит подача воды.

- Емкость для воды установлена в прибор неправильно. Выньте емкость для воды и снова задвиньте ее до фиксации.
- Если при удалении накипи емкость была неправильно наполнена, то также появляется сообщение об ошибке. Наполните емкость водой до отметки!



Если сообщение об ошибке будет все еще отображаться на дисплее, повторите весь процесс. Если сообщение опять останется на дисплее, обратитесь в сервисную службу!

### **... появляется сообщение "Проверьте залив воды"?**

Стационарное подключение к водопроводу не в порядке.

- Проверьте, не согнут ли подводящий шланг и правильно ли открыт запорный кран.
- Выньте емкость для воды и вылейте из нее жидкость.
- Снова задвиньте емкость в прибор до фиксации.

Если сообщение об ошибке появляется снова, вызовите сервисную службу!

### **... образуется очень много кофейной пенки, и она даже выступает над выпускными насадками?**

При использовании некоторых сортов кофе образуется слишком много кофейной пенки, если температура для кофе и эспрессо установлена на максимум, и количество молотого кофе настроено на очень высокий уровень.

- Уменьшите температуру и количество молотого кофе (см. "Установки: индивидуальные установки прибора" - "Температура" и "Количество молотого кофе")

### **... регулятор степени помола заблокировался?**

- Закройте прибор и приготовьте один эспрессо.

Теперь степень помола можно снова регулировать.

### **... на дисплее появляется одно из сообщений "Ошибка -1" - "Ошибка -4" или "Ошибка -80" - "Ошибка -83"?**

- Выключите кофемашину кнопкой Вкл/Выкл. Подождите 1 час, прежде чем снова включить прибор.

Если сообщение об ошибке появляется снова, вызовите сервисную службу!

### **... на дисплее появляется сообщение "Ошибка -28"?**

В шахте для кофейного порошка его хватает на одну порцию, это значит одна мерная ложечка кофейного порошка. Если количество больше, то прибор не сможет спрессовать кофейный порошок, поэтому порошок высыпается в контейнер для отходов и на дисплее появляется сообщение об ошибке.

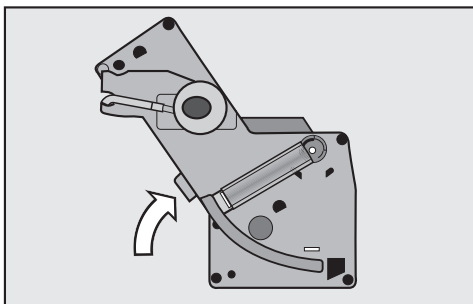
- Выключите и снова включите прибор спустя некоторое время.

## Что делать, если ...?

### ... на дисплее появляется сообщение "Ошибка - 73"?

Устройство заваривания не может занять свое основное положение.

- Выньте устройство заваривания из прибора и тщательно его очистите (см. главу "Чистка и уход - устройство заваривания").



- Задвиньте устройство заваривания в основное положение.
- Отставьте устройство заваривания в сторону и вставьте в прибор контейнер для отходов и емкость для воды.
- Закройте дверцу прибора. В приборе привод устройства заваривания перемещается в основное положение.
- Если появляется сообщение "Вставьте устройство заваривания", откройте дверцу прибора и вставьте части в прибор.
- Закройте дверцу.

Если сообщение о неисправности снова высветится на дисплее, обратитесь в сервисную службу!

### ... на дисплее появляется сообщение "Ошибка -74" или "Ошибка -77"?

- Выключите и снова включите прибор спустя некоторое время.

Если сообщение об ошибке появится снова, вызовите сервисную службу!

### ... на дисплее появляется сообщение "Проверьте устройство заваривания"?

Возможно, устройство заваривания загрязнено.

- Следуйте указаниям на дисплее.
- Очистите устройство заваривания (см. главу "Чистка и уход" - "Устройство заваривания").
- Установите степень помола и количество молотого кофе на среднее значение (см. "Установить степень помола" и "Установки: индивидуальные настройки прибора" - "Установка количества молотого кофе"), также в профилях пользователя.

### ... заслонку отсека для молотого кофе нельзя установить надлежащим образом?

- Возможно, крышка шахты для загрузки молотого кофе закрыта?

### ... Что-то "булькает" или "шумит/журчит"?

- Емкость автоматически заполняется водой.

### **... прибор трудно закрывается или открывается?**

- Выровняйте положение дверцы с помощью шарниров (см. главу "Рекомендации по встраиванию: регулировка шарниров дверцы").
- Смажьте силиконовой смазкой форсунку (колпачок) у соединения с центральной насадкой (см. "Чистка и уход" - "Соединение выпускной насадки").

## Сервисная служба

---

Если Вы не можете самостоятельно устранить неисправности, обращайтесь, пожалуйста, в сервисную службу Miele по телефону:

– (495) 745 89 90

или

– 8 800 200 29 00.

Телефоны и адреса сервисных центров Miele Вы найдете в главе "Контактная информация о Miele".

Сервисной службе необходимо сообщить модель и заводской номер Вашего прибора. Эти данные Вы найдете на типовой табличке внутри прибора.

## Условия гарантии и гарантийный срок

Гарантийный срок составляет 2 года с момента продажи.

Более подробную информацию Вы найдете в разделе "Гарантия качества товара".

## Нижеследующая информация актуальна только для Украины:

соответствует требованиям "Технического регламента ограничения использования некоторых небезопасных веществ в электрическом и электронном оборудовании (2002/95/ЕС)"

Постановление Кабинета Министров Украины от 03.12.2008 № 1057

## Сертификат (только для РФ)

РОСС DE.ME10.B12629

с 25.10.2012 по 25.10.2015

Соответствует требованиям:

ГОСТ Р 52161.2.15-2006,

ГОСТ Р 51318.14.1-2006 (Р.4),

ГОСТ Р 51318.14.2-2006 (Р.5,7),

ГОСТ Р 51317.3.2-2006 (Р.6,7),

ГОСТ Р 51317.3.3-2008

Если Вы измените следующие установки заводской настройки, то энергопотребление кофемашины повысится:

- Режим Eco
- Подсветка
- Индикация текущего времени
- Таймер
- Подключение подогревателя посуды

При изменении настроек на дисплее появится сообщение "Эта установка повышает расход электроэнергии".

Дополнительно сэкономить электроэнергию Вы сможете, если выключите из сети кофемашину, когда Вы ее не используете некоторое время.

# Подключение к системе водоснабжения

## Указания по подключению к системе водоснабжения

Подключение к системе водоснабжения должно быть произведено квалифицированными специалистами.

Прибор соответствует требованиям IEC 61770 и EN 61770.

Качество воды должно соответствовать нормам качества питьевой воды соответствующей страны, в которой прибор используется.

- Все инструменты и устройства, используемые для подвода воды к прибору, должны соответствовать действующим требованиям.
- Подача воды в прибор должна осуществляться через систему холодного водоснабжения.
- Автоматическая кофеварка может быть подключена к водопроводу без системы защиты от обратного тока, так как она изготовлена согласно действующим нормам.
- Давление потока воды должно составлять минимум 10 паскалей. При давлении 10 паскалей из полностью открытого водопроводного крана за 15 секунд вытекает 5 литров воды в соответствующую емкость.

- Напор воды не должен превышать 10 паскалей (10 бар). Если он выше 10 паскалей, то необходимо встроить в трубопровод редуцирующий клапан.
- Длина шланга из нержавеющей стали составляет 1,5 м. Его нельзя удлинять, т.к. в этом случае в шланге будет скапливаться слишком большое количество воды, что ухудшит качество кофе!
- Между стальным шлангом и узлом подключения к системе водоснабжения необходимо установить запорный кран, который позволит перекрыть подачу воды в случае необходимости.

При встраивании прибора проследите за тем, чтобы запорный кран оставался доступным.

## Монтировать подключение к водопроводу

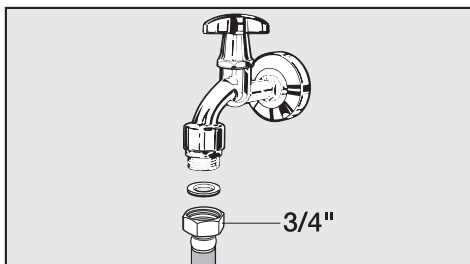
- Удалите колпачок с нижней части прибора с обратной стороны и навинтите откидную гайку шланга из нержавеющей стали на резьбу. Используйте сторону шланга из нержавеющей стали, которая находится **под углом**.
- Проверьте, плотно ли затянуты резьбовые соединения.

## Подключение к узлу подачи воды

Не допускается выполнять подключение к системе водоснабжения, если прибор подключен к электросети.

- Выключите прибор главным выключателем.

Для подключения требуется водопроводный кран с резьбой 3/4". Если такой отсутствует, то подключение к водопроводу должно производиться только квалифицированным слесарем-водопроводчиком.



- Подсоедините стальной шланг к запорному крану.

Используйте стальной шланг, поставляемый в комплекте. Старые или использованные шланги нельзя подключать к кофейным автоматам!

- Проверьте, прочно ли затянуто резьбовое соединение.

Резьбовое соединение находится под давлением. Для проверки герметичности соединения медленно приоткройте кран. Если необходимо, откорректируйте расположение прокладки и резьбовое соединение.

Не повреждайте и не сминайте защитную оболочку подводного шланга. Подводной шланг **нельзя** укорачивать или повреждать.

# Электроподключение

---

Прибор оснащен кабелем с вилкой для подключения к сети переменного тока 50 Гц, 230 В.

Номинал применяемого предохранителя должен быть не менее 10 А. Если прибор используется с подогревателем посуды, то номинал предохранителя должен быть не менее 12 А.

Разрешается подключение только к розетке с заземляющим контактом, смонтированной согласно предписаниям. Прибор должен подключаться к стационарной электропроводке с заземлением.

Для повышения безопасности рекомендуется включать в цепь питания прибора устройство защитного отключения УЗО с током срабатывания 30 мА.

Если после встраивания прибора доступ к розетке не возможен, то в месте подключения должны быть предусмотрены устройства отключения от сети для каждого полюса. Это любые доступные выключатели с расстоянием между контактами не менее 3 мм. К ним относятся защитные автоматы, предохранители и защитные реле.

Необходимые параметры подключения указаны на типовой табличке, которая находится внутри прибора.

Проверьте, соответствуют ли эти данные напряжению и частоте электросети.

Прибор нельзя подключать к островному преобразователю постоянного тока в переменный, ко-

торый используется для автономной подачи питания, напр., к **солнечной батарее**.

Иначе это может привести при включении прибора в защитному отключению из-за очень высокого напряжения. Может быть повреждена электроника!

Также прибор нельзя использовать вместе с т.н. **устройствами экономии электроэнергии**, т.к. при этом подача энергии в прибор сокращается и прибор нагревается.

## Дополнительно для Украины

Внимание! Это изделие сконструировано для подключения к сети переменного тока с защитным (третьим) проводом заземления (зануления),

которое соответствует требованиям п.7.1 "Правил устройства электроустановок". Для Вашей безопасности подключайте

прибор только к электросети с защитным заземлением (занулением). Если Ваша розетка не имеет защитного заземления (зануления), обратитесь к квалифицированному специалисту.

Не переделывайте штепсельную вилку и не используйте переходные устройства.

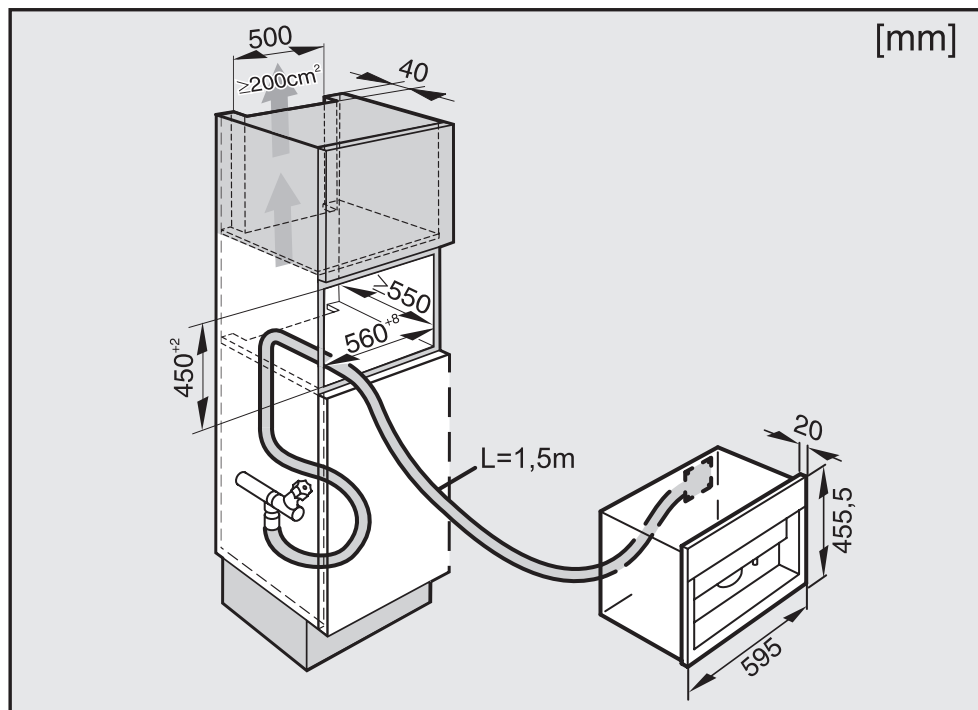
**ПОМНИТЕ! ПРИ ПОДКЛЮЧЕНИИ К СЕТИ БЕЗ ЗАЩИТНОГО ЗАЕМЛЕНИЯ (ЗАНУЛЕНИЯ) ВОЗМОЖНО ПОРАЖЕНИЕ ЭЛЕКТРИЧЕСКИМ ТОКОМ!**



# Руководство по встраиванию прибора

## Возможности встраивания и комбинирования

Прибор предназначен для встраивания в высокий шкаф.



Дизайн и конструкция прибора позволяют его также комбинировать с другой встраиваемой техникой Miele. При этом однако очень важно, чтобы снизу прибор отделялся сплошным промежуточным дном (кроме комбинации со встраиваемым подогревателем посуды).

Для того, чтобы подогреватель посуды всегда функционировал или был в рабочем состоянии, когда работает автоматическая кофеварка, его можно подключить непосредственно к кофеварке через разъем с задней стороны прибора с помощью специального кабеля (дополнительная принадлежность)! Благодаря этому Ваши чашки будут всегда предварительно подогреты!

Запрещается подключать другие приборы, кроме подогревателя посуды Miele EGW 4000-14, -29 или 5000-14. Иначе прибор будет поврежден!

Прибор может также встраиваться в нишу в специальный шкаф Miele, который можно приобрести в качестве специальной принадлежности.

# Руководство по встраиванию прибора

## Вентиляция

При встраивании проследите за тем, чтобы обеспечить достаточную вентиляцию задней стенки кофемашины, т.к. пар и теплый воздух должны беспрепятственно отводиться от прибора.

Площадь вентиляционных отверстий в окружающей мебели и пространства под потолком ниши должны составить минимум 200 см<sup>2</sup>.

В ином случае может образоваться конденсат и повредить прибор или окружающую мебель.

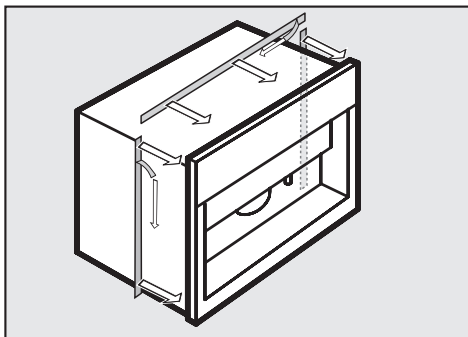
## Встраивание

Перед встраиванием необходимо обязательно обесточить сетевую розетку. Это также необходимо сделать в случае демонтажа прибора!

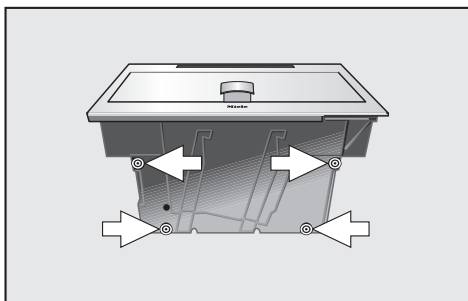
Прибор может использоваться только во встроеном состоянии при окружающей температуре от +15 °С до +60 °С.

Для встраивания прибора Вам понадобятся два ключа с внутренним шестигранником (размер 3 и 5).

Чтобы выровнять дверцу прибора по отношению к мебельному фронту, то в нише для встраивания должно быть уплотнение по краю или уплотнительная полоса на самом приборе.



- Если в нише для встраивания нет уплотнения по краю, то наклейте перед встраиванием сзади прибора уплотнительные полоски Miele. Вы можете приобрести уплотнительные полоски в сервисной службе Miele или у дилеров.

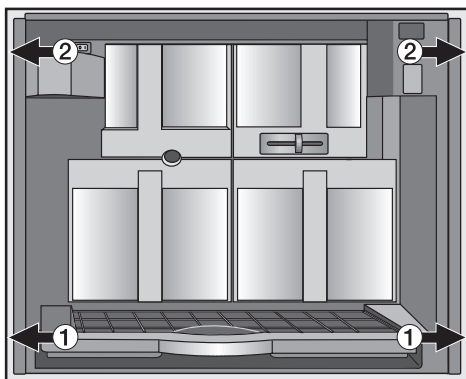


- Выверните 4 ножки с нижней стороны прибора с помощью среднего ключа с внутренним шестигранником прим. на 2 мм.
- Задвиньте прибор до упора в нишу для встраивания и оцените, находится ли прибор по высоте в центре и стоит ли он ровно в нише. Если это не так, выровняйте прибор с помощью 4 ножек.

# Руководство по встраиванию прибора

Ножки можно выворачивать примерно на 10 мм!

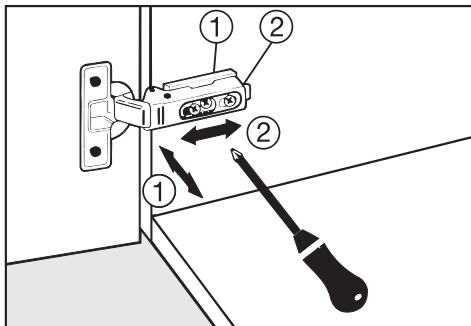
- Подключите прибор к системам залива и слива воды.
- Включите прибор в сеть.
- Задвиньте прибор в нишу до упора.
- Откройте дверцу прибора немного и выверните боковые винты.



- Осторожно вращая нижние винты с внутренним шестигранником, выровняйте прибор так, чтобы он находился в центре ниши.
- Для закрепления прибора в шкафу туго затяните оба верхних винта с внутренним шестигранником ②.

## Регулировка шарниров дверцы

Если после встраивания прибора дверца будет с трудом открываться или закрываться, то ее необходимо выровнять после встраивания:



- Чтобы сместить дверцу в направлении ①, вращайте шуруп ①.
- Чтобы сместить дверцу вперед или назад (направление ②), вращайте шуруп ②.

# Гарантия качества товара

---

## Уважаемый покупатель!

Гарантийный срок на бытовую технику, ввезенную на территорию страны приобретения через официальных импортеров составляет 24 месяца, при условии использования изделия исключительно для личных, семейных, домашних и иных нужд, не связанных с осуществлением предпринимательской деятельности.

На аксессуары и запасные части, приобретаемые отдельно, не в составе основного товара, гарантийный срок не устанавливается.

Гарантийный срок исчисляется с даты передачи товара покупателю. Пожалуйста, во избежание недоразумений, сохраняйте документы, подтверждающие передачу товара (товарные накладные, товарные чеки и иные документы, подтверждающие передачу товара в соответствии с требованиями действующего законодательства) и предъявляйте их сервисным специалистам при обращении за гарантийным обслуживанием.

В течение гарантийного срока Вы можете реализовать свои права на безвозмездное устранение недостатков изделия и удовлетворение иных установленных законодательством требований потребителя в отношении качества изделия, при условии использования изделия по назначению и соблюдения требований по установке, подключению и эксплуатации изделия, изложенных в настоящей инструкции.

В случае выполнения подключения третьими лицами сохраняйте документы, свидетельствующие об оплате и выполнении услуг по установке и подключению.

Внимание! Каждое изделие имеет уникальный заводской номер. Заводской номер позволяет установить дату производства изделия и его комплектацию. Называйте заводской номер изделия при обращении в сервисную службу Miele, это позволит Вам получить более быстрый и качественный сервис.

В случае устранения сервисной службой Miele неполадок оборудования в период действия гарантийного срока посредством замены детали указанного оборудования, клиент обязан вернуть представителю сервисной службы демонтированную деталь по окончании ремонта (в момент устранения неполадки оборудования).

## **Сервисная служба Miele оставляет за собой право отказать в гарантийном обслуживании в случаях:**

В случае устранения сервисной службой Miele неполадок оборудования в период действия гарантийного срока посредством замены детали указанного оборудования, клиент обязан вернуть представителю сервисной службы демонтированную деталь по окончании ремонта (в момент устранения неполадки оборудования).

Гарантийное обслуживание не производится в случаях:

- Обнаружения механических повреждений товара;
- Неправильного хранения и/или небрежной транспортировки;
- Обнаружения повреждений, вызванных недопустимыми климатическими условиями при транспортировке, хранении и эксплуатации;
- Обнаружения следов воздействия химических веществ и влаги;
- Несоблюдения правил установки и подключения;
- Несоблюдения требований инструкции по эксплуатации;
- Обнаружения повреждений товара в результате сильного загрязнения;
- Обнаружения повреждений в результате неправильного применения моющих средств и расходных материалов или использования не рекомендованных производителем средств по уходу;
- Обнаружения признаков разборки, ремонта и иных вмешательств лицами, не имеющими полномочий на оказание данных услуг;
- Включения в электрическую сеть с параметрами, не соответствующими ГОСТу, ДСТУ;
- Повреждений товара, вызванных животными или насекомыми;
- Противоправных действий третьих лиц;

# Гарантия качества товара

---

- Действий непреодолимой силы (пожара, залива, стихийных бедствий и т.п.);
- Нарушения функционирования товара вследствие попадания во внутренние рабочие объемы посторонних предметов, животных, насекомых и жидкостей.

## **Гарантийное обслуживание не распространяется на:**

- работы по регулировке, настройке, чистке и прочему уходу за изделием, оговоренные в настоящей Инструкции по эксплуатации;
- работы по замене расходных материалов (элементов питания, фильтров, лампочек освещения, мешков-пылесборников, и т.д.), оговоренные в настоящей Инструкции по эксплуатации.

## **Недостатками товара не являются:**

- запах нового пластика или резины, издаваемый товаром в течение первых дней эксплуатации;
- изменение оттенка цвета, глянца частей оборудования в процессе эксплуатации;
- шумы (не выходящие за пределы санитарных норм), связанные с принципами работы отдельных комплектующих изделий, входящих в состав товара:
  - вентиляторов
  - масляных/воздушных доводчиков дверей
  - водяных клапанов
  - электрических реле
  - электродвигателей
  - ремней
  - компрессоров
- шумы, вызванные естественным износом (старением) материалов:
  - потрескивания при нагреве/охлаждении
  - скрипы
  - незначительные стуки подвижных механизмов
- необходимость замены расходных материалов и быстроизнашивающихся частей, пришедших в негодность в результате их естественного износа.

## **Сервисные центры Miele**

Сервисная сеть Miele включает в себя собственные сервисные центры в Москве, Санкт-Петербурге, Киеве и Алматы, региональных сервисных специалистов Miele и партнерские сервисные центры в регионах. Со списком городов, в которых представлен сервис Miele, Вы можете ознакомиться на интернет-сайте компании:

**для России:** [www.miele.ru](http://www.miele.ru)

**для Украины:** [www.miele.ua](http://www.miele.ua)

**для Казахстана:** [www.miele.kz](http://www.miele.kz)

В случае необходимости сервисной поддержки просим обращаться по телефонам “Горячей линии”, указанным на странице **Контактная информация о Miele**.

# Контактная информация о Miele

---

По всем вопросам, связанным с приобретением техники, приобретением дополнительных принадлежностей и расходных материалов, а также в случае необходимости сервисной поддержки просим обращаться по телефону "Горячей линии".

## **Российская Федерация**

Горячая линия для РФ 8-800-200-29-00 (звонок бесплатный на всей территории РФ)

E-mail: [service@miele.ru](mailto:service@miele.ru)

Internet: [www.miele.ru](http://www.miele.ru)

Адрес ООО Миле СНГ

125284 Москва,

Ленинградский проспект, 31А, стр.1

Адрес филиала ООО Миле СНГ в г. Санкт-Петербурге

197046 Санкт-Петербург

Петроградская наб., 18 а

## **Украина**

ООО "Миле"

ул. Жилианская 48, 50А, Киев, 01033 БЦ "Прайм"

Тел. 0 800 500290 (звонок со стационарного телефона на территории Украины бесплатный)

(044) 496 03 00

Факс (044) 494 22 85

E-mail: [info@miele.ua](mailto:info@miele.ua)

Internet: [www.miele.ua](http://www.miele.ua)

## **Республика Казахстан**

ТОО "Миле"

050059, г. Алматы Проспект Аль-Фараби, 13

Тел. (727) 311 11 41

Факс (727) 311 10 42

Горячая линия 8-800-080-53-33

E-mail: [info@miele.kz](mailto:info@miele.kz)

Internet: [www.miele.kz](http://www.miele.kz)

## **Другие страны СНГ**

По всем вопросам приобретения дополнительных принадлежностей и расходных материалов, а также в случае необходимости сервисной поддержки, просим обращаться к продавцу, у которого Вы приобрели это изделие.

Внимание!

Условия гарантии в данных странах (в силу местного законодательства) могут быть иными.

Уточнить условия гарантии можно у продавца.

Контактные данные продавцов в странах СНГ можно получить в контактном центре

ООО Миле СНГ

Тел. +7 (495) 745 89 90

Факс + 7 (495) 745 89 84

E-mail: [info@miele.ru](mailto:info@miele.ru)



# Miele

Производитель:

Миле & Ци. КГ, Карл-Миле-штрассе, 29, 33332 Гютерсло, Германия  
Miele & Cie. KG, Carl-Miele-Straße 29, 33332 Gütersloh, Deutschland

Изготовлено на заводе:

ОЙГСТЕР / ФРИСМАГ АГ, 8590, Романсхорн, Швейцария  
EUGSTER / FRISMAG AG, 8590 Romanshorn, Schweiz

Импортеры:

ООО Миле СНГ  
Российская Федерация и  
страны СНГ  
125284 Москва,  
Ленинградский пр-т, д. 31а, стр. 1  
Телефон: (495) 745 8990  
8 800 200 2900  
Телефакс: (495) 745 8984

ООО "Миле"  
ул. Жилианская 48, 50А  
01033 Киев, Украина  
Телефон: + 38 (044) 496 0300  
Телефакс: + 38 (044) 494 2285

Internet: [www.miele.ua](http://www.miele.ua)  
E-mail: [info@miele.ua](mailto:info@miele.ua)



Internet: [www.miele.ru](http://www.miele.ru)  
E-mail: [info@miele.ru](mailto:info@miele.ru)

ТОО Миле  
Казахстан  
050059, г. Алматы  
Проспект Аль-Фараби, 13  
Тел. (727) 311 11 41  
8-800-080-53-33  
Факс (727) 311 10 42



[www.miele-shop.com](http://www.miele-shop.com)



**ME10**

Право на изменения сохраняется / 4512

M.-Nr. 09 249 450 / 00

CVA 5065

