

MANUALE D'USO	IT
INSTRUCTIONS	GB
MODE D'EMPLOI	FR
BEDIENUNGSANLEITUNG	DE
GEBRUIKSAANWIJZINGEN	NL
MANUAL DE INSTRUCCIONES	ES
MANUAL DE INSTRUÇÕES	PT
ΟΔΗΓΙΕΣ ΧΡΗΣΗΣ	GR
ИНСТРУКЦИИ ПО ЭКСПЛУАТАЦИИ	RU
UŽIVATELSKÁ PŘÍRUČKA	CZ
INSTRUKCJA OBSŁUGI	PL
BRUKSANVISNING	SV
BRUGERVEJLEDNING	DK

MACCHINA PER CAFFÈ E CAPPUCCINO
COFFEE AND CAPPUCCINO MAKER
MACHINE À CAFÉ ET À CAPPUCCINO
KAFFEE-/CAPPUCCINO-VOLLAUTOMAT
KOFFIE- EN CAPPUCCINOAPPARAAT
CAFETERA PARA CAFÉ Y CAPUCHINO
MÁQUINA DE CAFÉ E CAPPUCCINO
ΜΗΧΑΝΗ ΚΑΦΕ ΚΑΙ CAPPUCCINO
КОФЕМАШИНА ДЛЯ ПРИГОТОВЛЕНИЯ КОФЕ И КАПУЧЧИНО
PŘÍSTROJ NA PŘÍPRAVU KÁVY A KAPUČINA
EKSPRES DO KAWY I KAWY CAPPUCCINO
KAFFEMASKIN FÖR ESPRESSO OCH CAPPUCCINO
KAFFE- OG CAPPUCCINOMASKINE

ОГЛАВЛЕНИЕ

ВВЕДЕНИЕ	7
Символы, используемые в настоящей инструкции	7
Буквы в скобках	7
Проблемы и ремонт	7
БЕЗОПАСНОСТЬ	7
Основные предупреждения по безопасности	7
Использование, соответствующее предназначению	8
Инструкции по эксплуатации	8
ОПИСАНИЕ ПРИБОРА	8
Описание прибора	8
Описание контейнера для молока и аксессуаров	8
Описание панели управления	8
ПРЕДВАРИТЕЛЬНЫЕ ОПЕРАЦИИ	9
Контроль после транспортировки	9
Установка прибора	9
Подключение прибора	9
АВТОМАТИЧЕСКОЕ ОСВЕЩЕНИЕ ПОДСТАВКИ ДЛЯ ЧАШЕК	9
ВСТРОЕННАЯ УСТАНОВКА	10
ДО ЗАПУСКА ПРИБОРА	12
ВКЛЮЧЕНИЕ И ПРЕДВАРИТЕЛЬНЫЙ НАГРЕВ	
12 ПРИГОТОВЛЕНИЕ КОФЕ (ИСПОЛЬЗУЯ КОФЕ В ЗЕРНАХ)	12
ИЗМЕНЕНИЕ КОЛИЧЕСТВА КОФЕ В ЧАШКЕ	14
РЕГУЛИРОВКА КОФЕМОЛКИ	14
ПРИГОТОВЛЕНИЕ КОФЕ ЭКСПРЕССО ИЗ МОЛОТОГО КОФЕ (ВМЕСТО КОФЕ В ЗЕРНАХ)	14
ПОДАЧА ГОРЯЧЕЙ ВОДЫ	14
ИЗМЕНЕНИЕ КОЛИЧЕСТВА ГОРЯЧЕЙ ВОДЫ	15
ПРЕПРИГОТОВЛЕНИЕ КАПУЧЧИНО (ВЗБИТОЕ МОЛОКО И КОФЕ)	15
ПРИГОТОВЛЕНИЕ ВЗБИТОГО МОЛОКА (БЕЗ КОФЕ) ..	16
ИЗМЕНЕНИЕ КОЛИЧЕСТВА КОФЕ И МОЛОКА ДЛЯ КАПУЧЧИНО	16
ОЧИСТКА И ОБСЛУЖИВАНИЕ	16
Очистка кофемашины	16
Очистка контейнера для кофейной гущи	16
Очистка ванночки сбора капель	16
Очистка бачка для воды	17
Очистка носиков подачи кофе	17
Очистка воронки для засыпания молотого кофе	17
Очистка внутренней части машины	17
Очистка заварочного узла	17
Очистка контейнера для молока	18

ИЗМЕНЕНИЕ И ЗАНЕСЕНИЕ ПАРАМЕТРОВ МЕНЮ	18
Установка часов	18
Установка времени автоматического включения	18
Очистка от накипи	19
Изменения температуры кофе	19
Изменение длительности включения	19
Программирование жесткости воды	20
Возврат к заводским установкам (сброс)	20
Процедура промывки	20
СМЕНА ЯЗЫКА	20
ВЫКЛЮЧЕНИЕ ПРИБОРА	20
ТЕХНИЧЕСКИЕ ДАННЫЕ	20
СООБЩЕНИЯ, ПОКАЗЫВАЕМЫЕ НА ДИСПЛЕЕ	21
РЕШЕНИЕ ПРОБЛЕМ	22
РЕЦЕПТЫ	23

ВВЕДЕНИЕ

Благодарим за то, что вы выбрали нашу автоматическую машину для приготовления кофе и капучино.

Желаем Вам приятного времяпрепровождения с нашим прибором. Потратьте пару минут, чтобы прочитать эти инструкции по эксплуатации. Это поможет Вам избежать опасности или повреждения машины.

Символы, используемые в настоящей инструкции

Эти символы сопровождают важные предупреждения.

Без сомнения, эти предупреждения необходимо соблюдать. Ошибки при несоблюдении приведенных указаний могут привести к поражению электрическим током, тяжелым ранениям, пожарам или нанести повреждения прибору.



Опасность!

Несоблюдение предупреждения может быть или стать причиной поражения электрическим током, опасным для жизни.



Внимание!

Несоблюдение предупреждения может быть или стать причиной ранения или повреждения прибора.



Опасность ожога!

La Несоблюдение предупреждения может быть или послужить причиной ожога.



Примечание:

Этот символ выделяет советы и информацию, важную для пользователя.

Буквы в скобках

Буквы в скобках соответствуют обозначению, приведенному в описании прибора, (стр. 3).

Проблемы и ремонт

В случае возникновения проблем сначала попробуйте решить их, следуя предупреждениям, приведенным в параграфе "Сообщения, показываемые на дисплее" и "Решение проблем". Если этого недостаточно или необходимы дополнительные разъяснения, рекомендуется обратиться в сервисную службу по номеру, указанному в листе "Обслуживание клиентов". Если Ваша страна не перечислена на листе, позвоните по телефону, указанному в гарантии. Для проведения необходимого ремонта обращайтесь только в сервисную службу. Адреса указаны в гарантийном сертификате, прилагаемом к машине.

БЕЗОПАСНОСТЬ

Основные предупреждения по безопасности



Внимание! Данный прибор предназначен только для использования в домашнем хозяйстве.



Опасность! Так как прибор работает на электрическом токе, нельзя исключать, что он может вызвать удар электрическим током. Поэтому придерживайтесь следующих предупреждений по безопасности:

- Не касайтесь прибора мокрыми или влажными руками.
- Не касайтесь вилки мокрыми руками.
- Убедитесь, что используемая розетка всегда доступна, так как только в такой ситуации, при необходимости можно будет быстро вынуть вилку.
- В случае неисправности прибора не пытайтесь отремонтировать его. Выключите прибор при помощи главного выключателя ВКЛ/ВЫКЛ. А19, выньте вилку из розетки, и обратитесь в сервисный центр.
- В случае повреждения вилки или шнура питания, чтобы предупредить любой риск, замените их только в сервисном центре.



Внимание! Храните упаковочные материалы (полиэтиленовые мешки, пенопласт) вне досягаемости детьми.



Внимание! Не разрешайте пользоваться прибором людям (в том числе и детям) с пониженным уровнем восприятия и психофизических возможностей или с недостаточным опытом и знаниями, за исключением случаев, когда за ними внимательно следят, и они обучены человеком, отвечающим за их безопасность. Следите за детьми, убедитесь в том, что прибор не служит им игрушкой.



Опасность ожога! Этот прибор нагревает воду и, когда он работает, может появляться водяной пар. Проявляйте внимание, чтобы не попасть под брызги воды или под струю горячего пара. Во время использования не касайтесь нагретых частей прибора. Пользуйтесь рукоятками или ручками.



Внимание! Не опирайтесь на кофемашину, когда она выдвинута из места хранения. Не кладите на прибор предметы, содержащие жидкости, воспламеняющиеся

или коррозионные материалы, используйте отсек для аксессуаров для хранения аксессуаров, необходимых для приготовления кофе (например, мерку).

Не кладите на прибор крупные предметы, которые могут заблокировать его движения или неустойчивые предметы.



Внимание! Ни в коем случае не готовьте напитки, не грейте воду, и не готовьте пар, когда прибор извлекается; обязательно дождитесь, когда прибор отключится, а затем извлекайте его. **Несоблюдение этого замечания может привести к повреждению прибора.**

Использование, соответствующее назначению

Этот прибор изготовлен для приготовления кофе и для разогрева напитков. Любой другой вид использования рассматривается как несоответствующий. Этот прибор не пригоден для коммерческого использования. Производитель не несет никакой ответственности за ущерб, возникший из-за несоответствующего использования прибора. Данный прибор может быть установлен в комбинации с встраиваемой печью, если в ней с задней стороны есть вентилятор охлаждения (максимальная мощность печи 3 кВт).

Инструкции по эксплуатации

До эксплуатации прибора внимательно прочтите эти инструкции.

- Аккуратно храните эти инструкции. Если прибор передается другим людям, вручите так же эти инструкции по эксплуатации.
- Несоблюдение этих инструкций может послужить причиной ранения или повреждения прибора. Производитель не несет ответственности за ущерб, возникший из-за несоблюдения инструкций по эксплуатации.

ОПИСАНИЕ ПРИБОРА

Описание прибора

(стр. 3 - А)

- A1. Поднос для чашек
- A2. Дверца для ухода
- A3. Лоток для кофе
- A4. Контейнер для кофейной гущи
- A5. Заварочный узел
- A6. Освещение
- A7. Панель управления
- A8. Сопло для подачи горячей воды и пара
- A9. Бачок для воды

A10. Узел подачи кофе (регулируется по высоте)

A11. Ванночка для сбора капель

A12. Крышка контейнера для кофе в зернах

A13. Контейнер для кофе в зернах

A14. Ручка регулировки степени помола

A15. Отсек для воронки для молотого кофе

A16. Углубление для мерки

A17. Воронка для засыпания молотого кофе

A18. Электрический кабель питания

A19. Главный выключатель ON/OFF

A20. Ванночка для предметов

A21. Разъем IEC

Описание контейнера для молока и аксессуаров








(стр. 3 - В)


- V1. Регулятор взбивания молока
- V2. Ручка контейнера для молока
- V3. Кнопка CLEAN
- V4. Трубка забора молока
- V5. Трубка подачи взбитого молока
- V6. Устройство для взбивания молока
- V7. Узел подачи горячей воды
- V8. Мерка-дозатор


Описание панели управления

(стр. 3 - С)

Некоторые кнопки на панели имеют двойную функцию: вторая функция указывается в скобках в описании.

- C1. Дисплей: руководство пользователя для использования прибора
- C2. Кнопка МЕНЮ для включения или выключения режима установки параметров меню
- C3. Кнопка  для выбора использования молотого кофе. (После входа в MENU (МЕНЮ): кнопка "NEXT"(СЛЕДУЮЩИЙ) нажимается для показа следующего параметра меню)
- C4. Кнопка  - споласкивание: выполнение быстрого споласкивания для нагрева узла заварки (После входа в MENU (МЕНЮ): кнопка "CHANGE"(ИЗМЕНИТЬ) нажимается для изменения параметра меню)
- C5. Кнопка  подачи горячей воды. (После входа в MENU (МЕНЮ): кнопка ОК нажимается для подтверждения параметров меню)
- C6. Ручка  включения и выключения машины
- C7. Кнопка  выбора крепости кофе
- C8. Кнопка  выбора приготовления одной или двух маленьких чашек кофе
- C9. Кнопка  выбора приготовления одной или двух нормальных чашек кофе

C10. Кнопка  выбора приготовления одной или двух больших чашек кофе

C11. Ручка  приготовления капучино или взбивания молока

ПРЕДВАРИТЕЛЬНЫЕ ОПЕРАЦИИ

Контроль после транспортировки

После того, как снята упаковка, убедитесь в целостности прибора и в наличии всех аксессуаров. Не используйте прибор при наличии видимых повреждений.

Обратитесь в техническую сервисную службу.

Установка прибора



Внимание! Когда производится установка прибора, необходимо соблюдать следующие меры безопасности:

- Монтаж должен быть произведен компетентным и квалифицированным персоналом по действующим нормам (см. пар. “УСТАНОВКА”).
- Элементы упаковки (пластиковые мешки, пенопласт и т.д.) не должны оставаться в местах доступных для детей, так как являются потенциальными источниками опасности.
- Ни в коем случае не устанавливайте электроприбор в помещении, где температура может опуститься до 0°C или ниже (возможное замерзание воды может повредить прибор).
- Рекомендуется, как можно скорей определить жесткость воды, выполнив операции, описанные в параграфе “ПРОГРАММИРОВАНИЕ ЖЕСТКОСТИ ВОДЫ”.

Подключение прибора



Опасность! Убедитесь, что напряжение электрической сети соответствует указанному на табличке прибора с характеристиками. Подключайте прибор только к правильно установленной розетке с допустимым током минимум 10 А и имеющей надежное заземление. В случае несовместимости розетки и вилки прибора попросите квалифицированного специалиста заменить розетку на другую, подходящего типа. Для соблюдения постановлений, касающихся безопасности, во время установки необходимо использовать однополюсный переключатель с минимальным расстоянием между контактами 3 мм. Не используйте тройники и удлинители. Для того, чтобы научиться правильно использовать электроприбор постарайтесь при первом использовании следовать детальным инструкциям, приведенным в параграфах, следующих ниже.



Внимание! В сети питания должны быть предусмотрены устройства для аварийного отключения, соответствующие местным правилам

АВТОМАТИЧЕСКОЕ ОСВЕЩЕНИЕ ПОДСТАВКИ ДЛЯ ЧАШЕК


При включении прибора узел подачи кофе и подставка для чашек автоматически освещаются источником света А6.

Свет остается гореть до выключения прибора.

Во время подачи кофе, пара и горячей воды включается вентилятор охлаждения.

После того, как подача завершена, прибор оставляет включенным вентилятор охлаждения, который предотвращает появление конденсации внутри мебели: через несколько минут свет и вентилятор автоматически выключаются.



Примечание! Прибор заканчивает работу в этом режиме также при повороте ручки  С6 справа или слева.



Внимание! Не смотрите прямо на свет или через оптические приборы.

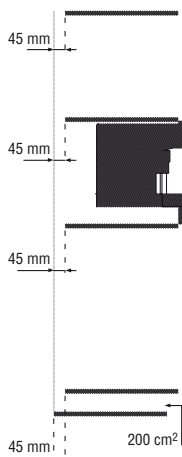
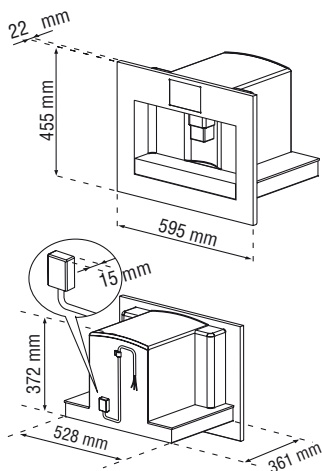
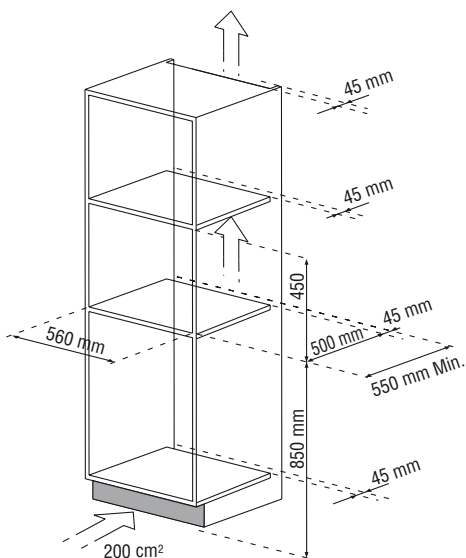
ВСТРОЕННАЯ УСТАНОВКА

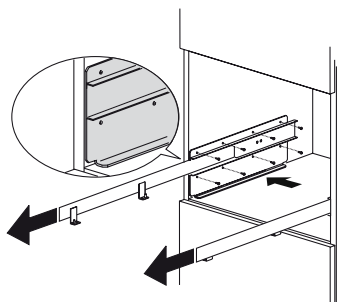
Проверьте минимальные размеры, необходимые для правильной установки электроприбора.

Кофемашина должна быть установлена в стойку, а стойка прочно закреплена на стене при помощи стандартных кронштейнов.

Внимание:

- обратите внимание: любая работа по установке или обслуживанию должна выполняться, когда прибор отключен от электросети.
- Кухонная мебель, непосредственно контактирующая с прибором должна быть теплостойкой (мин. 65°C).
- Для обеспечения правильной вентиляции, на дне стойки оставьте отверстие (см. размеры на рисунке).



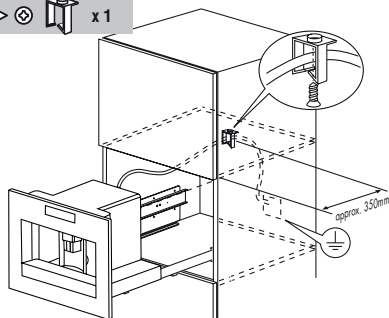


Установите направляющие на стенках стойки, как показано на рисунке.

Закрепите направляющие соответствующими винтами, затем их полностью выдвиньте.

В случае, если кофемашина установлена на печь для разогрева еды (макс. 500 Вт), используйте ее верхнюю поверхность, как точку отсчета для позиционирования направляющих.

В таком случае не надо устанавливать опорную полку.



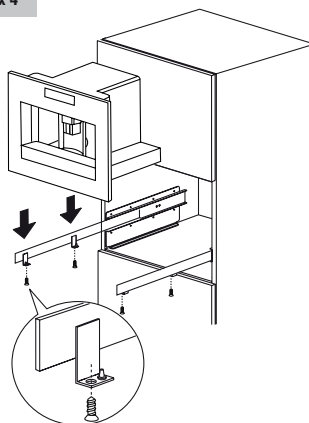
Закрепите шнур питания специальными защелками, чтобы избежать его защемления, когда электроприбор выдвигается или задвигается.

Шнур питания должен иметь длину, достаточную для извлечения прибора из стойки для наполнения контейнера кофейными зернами.

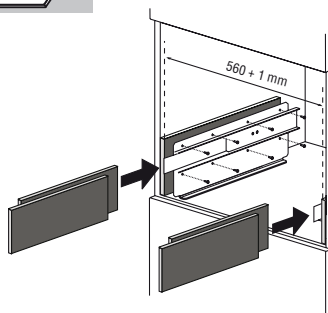
По закону заземление прибора обязательно.

Подключение электроэнергии должно производиться квалифицированным электриком по инструкциям производителя и в соответствии с действующими в данном месте нормами.

Электрическая розетка должна находиться в доступном месте.



Установите прибор на направляющие, убедившись, что штифты вошли в углубления, и закрепите его прилагаемыми винтами.



В случае выравнивания прибора установите прилагаемые распорки под держатель или по бокам от него.

ПЕРВОЕ ВКЛЮЧЕНИЕ ПРИБОРА

- Машина испытана на заводе с использованием кофе, поэтому следы кофе в кофемолке – абсолютно нормальное явление.
- В любом случае гарантировано, что эта машина – абсолютно новая.

Рекомендуется сразу же определить жесткость воды, выполнив операции, описанные в параграфе “Программирование жесткости воды”.

1. Подключите прибор к сети электропитания, и включите главный выключатель ВКЛ/ВЫКЛ А19.

Необходимо задать используемый язык:

2. Для того, чтобы установить русский язык дождитесь, чтобы на дисплее появилось сообщение: “НАЖМИТЕ ОК ДЛЯ ПЕРЕХОДА НА РУССКИЙ”.

Пока показывается сообщение удерживайте нажатой не менее, чем 3 секунды кнопку ОК С5, рис. 1, и удерживайте ее пока не появится сообщение “РУССКИЙ УСТАНОВЛЕН”.

После этого кофеварка на русском языке сообщит о произошедшем переходе.

Если по ошибке будет выбран неправильный язык, для выбора нужного языка следуйте указаниям, описанным в главе “Изменение языка”. Выполните дальнейшие процедуры, следуя инструкциям, поступающим от самого прибора:

3. Через 5 секунд на дисплее появится “ЗАЛЕЙТЕ ВОДУ”. Для наполнения извлеките бачок для воды, рис. 2, сполосните его и наполните свежей водой, не превышая линии МАХ. Установите бачок на место, вставив его до упора.
4. Затем поставьте чашку под узел подачи горячей воды, рис. 3.

(Если узел подачи воды не установлен, кофемашина сообщит: “ВСТАВЬТЕ УЗЕЛ ПОДАЧИ ВОДЫ”, установите его, как показано на рис. 4. Кофемашина сообщит: “ГОРЯЧАЯ ВОДА. НАЖМИТЕ ОК”.

Нажмите кнопку ОК С5, рис. 1, и через несколько секунд из узла подачи выльется небольшое количество воды. (Выливание воды прервется автоматически).

5. После этого кофемашина сообщит: “ИДЕТ ВЫКЛЮЧЕНИЕ. ПОЖАЛУЙСТА, ЖДИТЕ” и выключится.
6. Извлеките электроприбор, потянув за него наружу, воспользовавшись специальными ручками, рис. 5; откройте крышку, и наполните контейнер кофе в зернах, после чего закройте крышку, и вставьте прибор внутрь.



Внимание! Для того, чтобы избежать неисправности кофеварки, ни в коем случае не засыпайте молотый кофе, растворимый кофе, пропитанные зерна, а так же не помещайте предметы, которые могут повредить машину.

После этого кофемашина будет готова к обычному использованию.



Примечание! При первом использовании необходимо приготовить 4-5 кофе и 4-5 капучино прежде, чем машина даст удовлетворительный результат.



Примечание! При каждом включении электроприбора при помощи главного выключателя ВКЛ/ВЫКЛ А19 электроприбор запускает режим “САМОДИАГНОСТИКА”, а потом выключается, для его повторного включения еще раз поверните ручку Ⓢ6 направо или налево.

ВКЛЮЧЕНИЕ И РАЗОГРЕВ

Каждый раз, когда прибор включается, автоматически выполняется цикл разогрева и споласкивания, который не может быть прерван.

Прибор готов к использованию только после выполнения этого цикла.



Опасность ожога! Во время споласкивания из носиков узла подачи кофе вытекает немного горячей воды.

Проявляйте внимание, чтобы не попасть под брызги воды.

Для того, чтобы включить прибор, поверните ручку Ⓢ6 направо или налево, рис. 6: на дисплее появится сообщение “НАГРЕВ. ПОЖАЛУЙСТА ЖДИТЕ...”.

После того, как нагрев произведен, прибор показывает другое сообщение: “СПОЛАСКИВАНИЕ”; в этом режиме, кроме споласкивания бойлера прибор пропускает горячую воду через внутренние трубки, чтобы они нагрелись.

Прибор достиг нужной температуры, когда на дисплее появится сообщение “ГОТОВА. СТАНДАРТНЫЙ”.

ПРИГОТОВЛЕНИЕ КОФЕ (ИСПОЛЬЗУЯ КОФЕ В ЗЕРНАХ)

1. Машина отрегулирована на заводе для приготовления кофе с стандартным вкусом. Вкус можно изменить на сверхлегкий, легкий, крепкий или сверхкрепкий.
Для выбора требуемого вкуса нажмите кнопку ☛ С7, рис. 7: нужный вкус кофе будет отображен на дисплее.
2. Поставьте под носики узла подачи кофе чашку, если готовите 1 кофе, рис. 8, или 2 чашки для двух чашек кофе, рис. 9.
Для получения вкусной пенки как можно ближе придвиньте носики к чашкам, опустив узел подачи кофе, рис. 10.
3. Нажмите кнопку ☛ С8, если готовите маленькую чашку кофе, рис. 11, кнопку ☛ С9 для нормальной чашки кофе, или кнопку ☛ С10 для большой чашки кофе. Если же вы хотите приготовить 2 чашки кофе, нажмите кнопку два раза (в течение 2 секунд). Если требуется изменить количество кофе, когда машина автоматически наливает кофе в чашку, выполните инструкции, приведенные в следующей главе.
(После этого кофеварка мелет зерна и наливает кофе в чаш-

ки. После достижения требуемого количества кофеварка автоматически остановит подачу кофе и вытолкнет остатки кофе в контейнер для кофейной гущи).

4. Через несколько секунд кофеварка снова покажет сообщение о готовности к использованию, и можно готовить следующий кофе.
5. Для того, чтобы выключить прибор, поверните ручку ① С6 направо или налево

(До выключения кофеварка выполняет автоматическое споласкивание: из носиков узла подачи кофе выльется немного горячей воды, которая будет собрана в поддоне для сбора воды. Будьте осторожны, чтобы не обжечься).

ПРИМЕЧАНИЕ 1: если кофе вытекает каплями или не выходит весь, необходимо повернуть ручку регулятора степени помола, рис. 12, на одно деление по часовой стрелке (см. гл. "Регулировка кофемашины"). Поворачивайте ручку на одно деление до появления удовлетворительной подачи кофе.

ПРИМЕЧАНИЕ 2: если кофе выливается слишком быстро и пенка на кофе не удовлетворительная, поверните ручку регулировки степени помола, рис. 12, на одно деление против часовой стрелки, см. гл. "Регулировка кофемашины").

Будьте внимательны, и не поворачивайте ручку регулировки степени помола слишком далеко, так как при приготовлении 2 чашек кофе будет вытекать каплями.

ПРИМЕЧАНИЕ 3: рекомендации для получения более горячего кофе:

- Если сразу же после включения кофеварки необходимо приготовить маленькую чашку кофе (меньше 60 мл), для нагрева чашки используйте горячую воду от споласкивания. Если после приготовления последнего кофе прошло более 2-3 минуты, до приготовления новой порции кофе необходимо прогреть узел приготовления кофе, нажав кнопку С4, рис. 13. Слейте воду в ванночку для сбора воды или используйте эту воду для наполнения чашки (затем слейте), которую вы будете потом использовать для кофе, таким образом, нагрев чашку.
- Не пользуйтесь слишком толстыми чашками, так как они поглощают слишком много тепла, или предварительно прогрейте их.
- Пользуйтесь предварительно прогретыми чашками, споласкивая их горячей водой.

ПРИМЕЧАНИЕ 4: когда кофеварка готовит кофе, выливание может быть остановлено в любой момент нажатием кнопки С8 или С9, или С10, нажатой ранее.

ПРИМЕЧАНИЕ 5: как только подача кофе закончится, если вы хотите увеличить количество кофе, достаточно удерживать нажатой кнопку С8 или С9, или С10 до получения требуемого количества (эта операция может быть проведена только в том случае, если выполняется в течение 3 секунд после завершения

выливания кофе из носиков).

ПРИМЕЧАНИЕ 6: когда на дисплее появится сообщение: "ЗАЛЕЙТЕ ВОДУ", необходимо наполнить бачок водой, в противном случае кофе выливаться не будет.

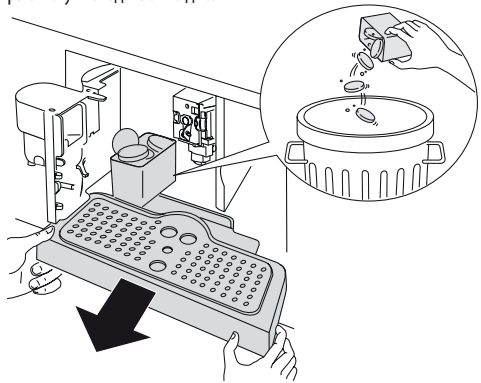
Когда появляется сообщение, в баке остается немного воды – это нормальное явление).

ПРИМЕЧАНИЕ 7: каждые 14 одиночных (или 7 двойных) чашек кофе появляется сообщение: "ОЧИСТИТЕ КОНТЕЙНЕР ДЛЯ ГУЩИ" предупреждая, что контейнер для гущи заполнен, и необходимо очистить его. До тех пор пока контейнер для гущи не будет очищен, сообщение остается на дисплее, и кофеварка не может больше готовить кофе.

Для того, чтобы произвести очистку, откройте дверцу для обслуживания, расположенную в нижней части, потянув за специальную ручку, рис. 14, извлеките ванночку для сбора воды, рис. 15, опорожните и очистите ее.

При проведении очистки обязательно полностью извлеките ванночку для сбора воды, чтобы избежать ее падения, когда извлекается контейнер для гущи.

Тщательно очистите контейнер для гущи, удалив все остатки, которые могут находиться на дне.



При проведении очистки обязательно полностью извлеките ванночку для сбора воды, чтобы избежать ее падения, когда извлекается контейнер для гущи.

Тщательно очистите контейнер для гущи, удалив все остатки, которые могут находиться на дне.



Внимание! когда извлекается ванночка для сбора воды НЕОБХОДИМО ОБЯЗАТЕЛЬНО чистить контейнер для гущи, даже если он не заполнен. Если эта операция не выполняется, может случиться, что, когда будут готовиться последующие порции кофе, контейнер переполнится, и кофеварка засорится.

ПРИМЕЧАНИЕ 8: при выливание кофе из кофемашины ни в коем случае нельзя из нее извлекать бачок для воды. Если бачок будет вынут, кофеварка прекращает готовить кофе и сообщает: "СЛИШ-

КОМ МЕЛКИЙ ПОМОЛ. ОТРЕГУЛИР. ПОМОЛ ВСТАВЬТЕ УЗЕЛ ПОДАЧИ ВОДЫ И НАЖМИТЕ ОК". Для того, чтобы кофемашина заработала, необходимо установить узел подачи воды, рис. 4, если он не стоит, нажмите кнопку ОК C5 и слейте воду из узла подачи в течение нескольких секунд.

ИЗМЕНЕНИЕ КОЛИЧЕСТВА КОФЕ В ЧАШКЕ

На заводе кофемашина запрограммирована для автоматического приготовления кофе в следующих количествах:

- Маленькая чашка, если нажата кнопка ☕ (C8);
- Нормальная чашка, если нажата кнопка ☕ (C9);
- Большая чашка, если нажата кнопка ☕ (C10).

При необходимости изменить количество выполните следующее:

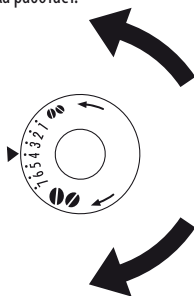
- Удерживайте нажатой не менее 3 секунд кнопку ☕ C8 (или ☕ C9, или ☕ C10), соответствующую тому количеству кофе, которое вы хотите получить, до появления на дисплее сообщения "ПРОГРАММ. КОЛИЧЕСТВА", и кофеварка начнет наливать кофе;
- Когда количество кофе достигнет требуемого, нажмите еще раз ту же кнопку, чтобы запомнить новое количество.

При этом кофеварка программируется в соответствии с новыми данными и на дисплее появляется сообщение "ГОТОВА".

РЕГУЛИРОВКА КОФЕМОЛКИ

Кофемолка не должна подвергаться регулировке, так как уже отрегулирована на заводе для обеспечения правильной варки кофе.

Тем не менее, если после приготовления первых чашек кофе будет выливаться слишком быстро или слишком медленно (каплями), необходимо произвести коррекцию ручкой регулировки степени помола, рис. 12. После поворота ручки по часовой стрелке на одно деление (равное одной цифре), кофе выливается из кофеварки быстрее. Поворот на одно деление против часовой стрелки приводит к более медленному выливанию кофе и улучшает вид пенки. Эффект изменения степени помола проявляется только после того, как приготовлены, по крайней мере, две чашки кофе. Ручка регулировки степени помола должна поворачиваться только тогда, когда кофеварка работает.



Для обеспечения более медленной подачи кофе и улучшения вида

пенки поверните ручку на деление против часовой стрелки (более мелкий помол).

Для обеспечения более быстрой подачи кофе (не каплями) поверните ручку на деление по часовой стрелке (более крупный помол). (Кофемашина испытана на заводе с использованием кофе, поэтому следы кофе в кофемолке – абсолютно нормальное явление. В любом случае гарантировано, что эта кофеварка – абсолютно новая.)

ПРИГОТОВЛЕНИЕ КОФЕ ЭКСПРЕССО ИЗ МОЛОТОГО КОФЕ (ВМЕСТО КОФЕ В ЗЕРНАХ)

- Нажмите кнопку ☕ C3, рис. 16, для выбора режима использования молотого кофе (это исключает включение работы кофемолки). Кофемашина сообщит: "ГОТОВА. МОЛОТЫЙ КОФЕ".
- Извлеките прибор, потянув его наружу; воспользуйтесь специальными ручками.
- Поднимите крышечку в центре, всыпьте в воронку мерку молотого кофе, рис. 17; вставьте прибор внутрь, и выполните операции, описанные в пар. "Приготовление кофе (используя кофе в зернах)".
Примечание: за один раз можно приготовить только одну порцию кофе, нажимая один раз кнопку ☕ C8 или ☕ C9, или ☕ C10.
- Если после работы кофеварки с использованием молотого кофе вы хотите вернуться к использованию кофе в зернах, необходимо отключить функцию молотого кофе, еще раз нажав кнопку ☕ C7, и кофемолка вновь сможет включиться.

ПРИМЕЧАНИЕ 1: ни в коем случае не засыпайте молотый кофе, если кофеварка выключена, чтобы избежать рассыпания кофе внутри нее.

ПРИМЕЧАНИЕ 2: ни в коем случае не засыпайте больше одной мерки, так как кофеварка не сможет приготовить напиток, а молотый кофе будет разбросан в кофеварке, пачкая ее, либо кофе будет вытекать каплями.

ПРИМЕЧАНИЕ 3: для дозировки количества засыпаемого кофе используйте только прилагаемую мерку.

ПРИМЕЧАНИЕ 4: засыпайте в воронку только кофе с помолом для кофеварок эспрессо, ни в коем случае не засыпайте кофе в зернах, растворимый кофе или другие продукты, которые могут испортить кофеварку.

ПРИМЕЧАНИЕ 5: если более одной мерки засыпанного молотого кофе застрянет в воронке, для того, чтобы он прошел, используйте нож, рис. 18, затем снимите и очистите заварочный узел и кофеварку, как описано в пар. "Очистка заварочного узла".

ПОДАЧА ГОРЯЧЕЙ ВОДЫ

- Не забудьте убедиться, что кофеварка готова к использованию.

- Убедитесь, что узел подачи воды установлен на сопло, рис. 4;
- Установите под узлом подачи емкость, рис. 3;
- Нажмите кнопку ☕ C5, рис. 1.
На приборе появится сообщение “ГОРЯЧАЯ ВОДА” и из устройства подачи воды потечет горячая вода, наполняя находящуюся внизу емкость.
(Рекомендуется не наливать горячую воду больше, чем 2 минуты подряд).
Для того, чтобы прервать подачу, нажмите кнопку ☕ C5. В любом случае кофеварка автоматически прервет подачу воды после достижения заданного количества.

ИЗМЕНЕНИЕ КОЛИЧЕСТВА ГОРЯЧЕЙ ВОДЫ

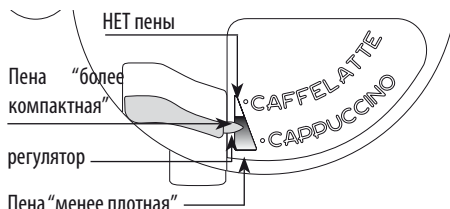
На заводе кофеварка запрограммирована для автоматической подачи примерно 200 мл горячей воды. При необходимости изменить количество выполните следующее:

- Установите узел подачи воды, рис. 4.
- Установите под узлом подачи емкость, рис. 3;
- Нажмите и не менее 2 секунд удерживайте кнопку ☕, пока на дисплее не появится сообщение: “ГОРЯЧАЯ ВОДА ПРОГРАММ. КОЛИЧЕСТВА”, и горячая вода начнет выливаться из узла.
- Когда количество горячей воды достигнет требуемого, нажмите еще раз ту же кнопку ☕ C5, чтобы запомнить новое количество.
(Рекомендуется не наливать горячую воду больше, чем 2 минуты подряд).

ПРИГОТОВЛЕНИЕ КАПУЧЧИНО (ВЗБИТОЕ МОЛОКО И КОФЕ)

- Нажав кнопку ☕ C7, выберите крепость кофе, который хотите использовать для приготовления капуччино.
- Снимите крышку бачка для молока.
- Наполните бачок примерно 100 г молока на каждый капуччино, который хотите приготовить, рис. 19, не превышая уровня MAX (соответствует примерно 750 мл), обозначенного на бачке.
По возможности используйте полностью или частично снятое молоко при температуре холодильника (около 5°C).
- Обратите внимание, чтобы трубка забора молока была хорошо вставлена в резинку, рис. 20, затем установите крышку на бачок с молоком.
- Установите регулятор взбивания молока (B1) между надписями CAPPUCCINO (КАПУЧЧИНО) и CAFFELATTE (КОФЕ С МОЛОКОМ), выдавленными на крышке контейнера для молока.
Количество молочной пены можно регулировать: при небольшом перемещении регулятора в сторону надписи CAFFELATTE пена получается более плотной.

При перемещении регулятора в сторону надписи CAPPUCCINO пена получается менее



- Выньте узел подачи горячей воды, рис. 21, и к соплу прикрепите контейнер для молока, рис. 22.
- Установите трубку подачи молока, как показано на рис. 23 и поставьте достаточно большую чашку под узел подачи кофе и под трубку подачи молока.
- Поверните ручку ☕ C11 вправо.
Кофеварка сообщит: “КАПУЧЧИНО...” и через несколько секунд взбитое молоко начнет выходить из трубки подачи молока и наполнять находящуюся под ней емкость.
(Выливание молока прекратится автоматически).
- Затем кофеварка мелет зерна, готовит и наливает кофе и снова сообщает, что готова к использованию.
- Капуччино готов, положите по вкусу сахар и, если захотите, присыпьте поверхность пенки порошком какао.

ПРИМЕЧАНИЕ 1: во время приготовления капуччино можно прервать подачу взбитого молока или кофе, повернув ручку ☕ C11 вправо.


ПРИМЕЧАНИЕ 2: Если во время подачи взбитого молока бачок окажется пустым, снимите его и добавьте молока. Затем установите его вновь и поверните ручку ☕ C11 вправо для приготовления нового капуччино.

ПРИМЕЧАНИЕ 3: для обеспечения полной чистоты и гигиены узла для взбивания молока, после того, как капуччино будет приготовлено, очистите внутренние проходы крышки бачка с молоком:

- Поместите емкость под трубку подачи молока;
- Нажмите и не менее 3 секунд удерживайте кнопку CLEAN (ОЧИСТКА), находящуюся на крышке бачка для молока, рис. 25. На дисплее появится сообщение “ИДЕТ ОЧИСТКА”.
- После окончания очистки снимите бачок для молока и поместите его в холодильник.
Не рекомендуется оставлять молоко вне холодильника на время, превышающее 15 минут.

ПРИМЕЧАНИЕ 4: если требуется изменить количество кофе или взбитого молока, когда кофеварка производит автоматическое наполнение чашки, выполните инструкции, приведенные в пар. “Изменение количества кофе и молока для капуччино”.


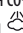

ПРИГОТОВЛЕНИЕ ВЗБИТОГО МОЛОКА (БЕЗ КОФЕ)

- Снимите крышку бачка для молока.
- Наполните бачок необходимым количеством молока, рис. 19.
- Установите на бачок для молока крышку.
- Установите бачок с молоком на кофеварку, рис. 22.
- Поместите под трубку подачи молока, рис. 23, достаточно большую чашку.
- Поверните ручку  C11 влево.
Кофемашина сообщит “ВЗБИТОЕ МОЛОКО” и через несколько секунд взбитое молоко начнет выходить из трубки и наполнять находящуюся под ней емкость.
- После завершения подачи молока очистите все внутренние проходы бачка, нажав кнопку CLEAN , как описано в предыдущей главе (примечание 3).

ИЗМЕНЕНИЕ КОЛИЧЕСТВА КОФЕ И МОЛОКА ДЛЯ КАПУЧЧИНО

На заводе кофеварка запрограммирована для автоматического приготовления стандартного капуччино.

При необходимости изменить количество выполните следующее:

- Наполните бачок с молоком до максимального уровня, указанного на самом бачке;
- Нажмите и не менее 3 секунд удерживайте повернутую ручку  C11, пока на дисплее не появится сообщение: “МОЛОКО ДЛЯ КАПУЧЧИНО ПРОГРАММ. КОЛИЧЕСТВА”. После этого отпустите кнопку. Кофеварка начнет подавать молоко.
- Как только количество молока достигнет требуемого, для сохранения в памяти еще раз поверните вправо ручку C11 , и подача молока будет прервана. (Рекомендуется не подавать взбитое молоко больше, чем 3 минуты подряд).
- Через несколько секунд кофеварка нальет кофе в чашку и сообщит: “КОФЕ ДЛЯ КАПУЧЧИНО ПРОГРАММ. КОЛИЧЕСТВА”.
- Как только количество кофе достигнет требуемого, для сохранения в памяти еще раз поверните вправо ручку C11 , и подача кофе будет прервана.

При этом кофеварка программируется в соответствии с новыми данными и на дисплее появляется сообщение “ГОТОВА”.

ОЧИСТКА И УХОД

До выполнения любой операции по уходу кофеварка должна остыть и должна быть отключена от электроэнергии. Ни в коем случае не погружайте кофеварку в воду – это электроприбор. Для чистки кофеварки не используйте растворители или абразивные моющие средства. Достаточно воспользоваться мягкой и влажной тканью. Части кофеварки НИ В КОЕМ СЛУЧАЕ нельзя мыть в посудомоечной машине. за исключением контейнера для молока .

Очистка кофемашины

Периодически должны очищаться следующие части машины:

- Контейнер для кофейной гущи A4.
- Ванночка для сбора капель A11.
- Бачок для воды A9.
- Носики узла подачи кофе A10.
- Воронка для засыпания молотого кофе A17.
- Внутренняя часть машины, доступная после того, как открыта дверца для ухода A2.
- Заварочная головка A5.

Очистка контейнера для кофейной гущи

Когда на дисплее появляется сообщение “ОЧИСТИТЕ КОНТЕЙНЕР ДЛЯ ГУЩИ”, необходимо опорожнить и очистить его. До тех пор пока кассета для гущи не будет очищена, сообщение остается на дисплее, и кофеварка не может готовить кофе. При чистке:

- Откройте дверцу для обслуживания A2, расположенную на передней стороне, рис. 14, извлеките ванночку для сбора воды A11, рис. 15, опорожните и очистите ее.
- Тщательно очистите контейнер для гущи, удалив все остатки, которые могут находиться на дне.



Внимание! Когда извлекается ванночка для сбора воды необходимо обязательно чистить контейнер для гущи, даже если он не заполнен. Если эта операция не выполняется, может случиться, что, когда будут готовиться последующие порции кофе, контейнер переполнится, и кофеварка засорится.

Очистка ванночки сбора капель



Внимание! Если ванночка для сбора капель периодически не сливается, вода может перелиться через край и попасть в машину или разлиться рядом с ней. Это может повредить машину и мебель.

Ванночка для сбора воды имеет поплавковый индикатор уровня (красного цвета) находящейся в ней воды, рис. 31.

До того, как индикатор начнет выступать из подставки для чашек необходимо слить воду из ванночки и промыть ее.

Для того чтобы вынуть ванночку:

1. Откройте дверцу для обслуживания A2, рис. 14.
2. Извлеките ванночку для сбора воды A11 и контейнер для кофейной гущи A4, рис. 15.
3. Очистите ванночку для сбора воды и контейнер для кофейной гущи, и промойте их;
4. Установите на место ванночку для сбора воды с контейнером для кофейной гущи.
5. Закройте дверцу для ухода.

Очистка бачка для воды

1. Периодически (примерно раз в месяц) при помощи влажной ткани и небольшого количества несильного моющего средства очищайте бачок для воды А9.
2. После очистки и полного удаления моющего средства тщательно сполосните бачок для воды.

Очистка носиков подачи кофе

1. Периодически очищайте носики узла подачи кофе А10, пользуясь губкой или тканью, рис. 27.
2. Периодически контролируйте, что отверстия узла подачи воды не засорены.

При необходимости удалите кофейный налет при помощи зубочистки, рис. 26.

Очистка воронки для засыпания молотого кофе

- Периодически контролируйте (примерно раз в месяц), что воронка А17 для засыпания молотого кофе не засорена. При необходимости удалите кофейный налет при помощи ножа, рис. 18.



Опасность! До выполнения любой операции по уходу машина должна быть выключена при помощи главного выключателя ВКЛ/ВЫКЛ А19 и отключена от электросети. Ни в коем случае не погружайте машину в воду.

Очистка внутренней части машины

1. Периодически контролируйте (примерно раз в неделю), что внутри машины нет грязи.
При необходимости удалите кофейный налет при помощи ножа и губки.
2. Удалите все остатки при помощи пылесоса, рис. 30.

Очистка заварочного узла

Заварочный узел А5 должен очищаться не реже одного раза в месяц.



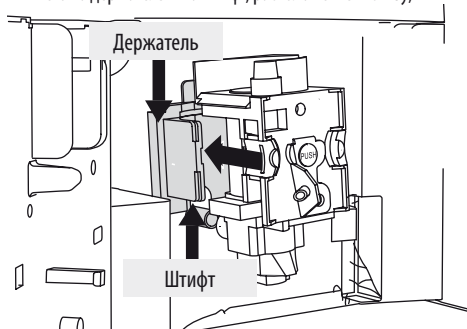
Внимание! Заварочный узел А5 не может быть снят, когда машина включена. Не пытайтесь с силой снять заварочный узел, так как машина может повредиться.

1. Убедитесь, что машина правильно выполнила выключение (см. "Выключение").
2. Откройте дверцу для обслуживания А2, рис. 14.
3. Извлеките ванночку для сбора воды А11 и контейнер для кофейной гущи, рис. 15.
4. Нажмите внутрь две кнопки сцепления красного цвета, и одновременно извлеките заварочный узел, рис. 28.



Внимание! Очищайте заварочный узел, не пользуясь моющими средствами, так как поршень, находящийся внутри, обработан смазкой, которая может быть удалена моющим средством, вызвав слипание и невозможность использования заварочного узла.

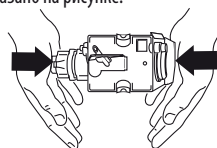
5. Погрузите заварочный узел примерно на 5 минут в воду, а затем сполосните его под краном.
6. После очистки вставьте на место заварочный узел А5, надев его на держатель и на штифт, расположенный снизу;



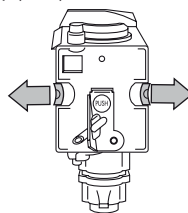
затем нажмите на надпись PUSH до щелчка зацепления.



Примечание! Если заварочный узел вставляется с трудом, необходимо (до того как он будет вставлен) передвинуть его на правильное расстояние, с усилием нажав одновременно снизу и сверху, как показано на рисунке.



7. После того, как он вставлен, убедитесь, что две кнопки красного цвета вышли наружу.
8. Вставьте назад ванночку для сбора воды А11 с контейнером для кофейной гущи.
9. Закройте дверцу для ухода А2.



Очистка контейнера для молока

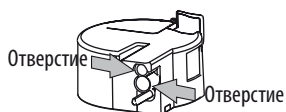
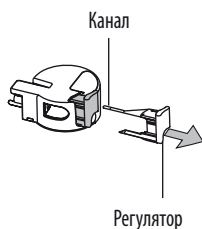
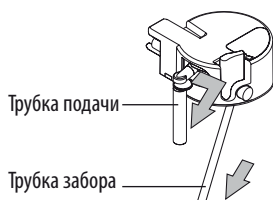


Внимание! Не забывайте постоянно чистить внутренние проходы контейнера для молока (В) после приготовления молока. Если в контейнере еще есть молоко, не оставляйте его на долгое время вне холодильника.

Очищайте контейнер после каждого приготовления молока, как описано в примечании 3 главы “Приготовление капучино”.


Все компоненты можно мыть в посудомоечной машине, однако, их следует ставить в верхнюю часть корзины посудомоечной машины.

1. Поверните крышку контейнера для молока по часовой стрелке и снимите ее.
2. Снимите трубку подачи молока и трубку для забора молока.



3. Снимите регулятор, потянув за него.
4. Тщательно промойте все компоненты при помощи воды и не сильного моющего средства. Уделяйте особенное внимание, чтобы на внутренних частях отверстия и каналах, находящихся в тонкой части регулятора не оставалось молока.
5. Убедитесь также, что трубка забора молока и трубка подачи не засорена остатками молока.
6. Установите на место трубку подачи молока и трубку для забора молока.
7. Установите на место крышку контейнера для молока.

ИЗМЕНЕНИЕ И ЗАНЕСЕНИЕ ПАРАМЕТРОВ МЕНЮ

После поворота ручки  С6 справа налево и подтверждения, что кофеварка готова к использованию, можно воспользоваться меню для изменения следующих параметров или режимов:

- ЧАСЫ
- ВКЛЮЧЕНИЕ 7:30
- АВТОМ. ВКЛЮЧЕНИЕ НЕТ
- УДАЛЕНИЕ НАКИПИ НЕТ
- ТЕМПЕРАТУРА СРЕДНЯЯ
- ВЫКЛ. ЧЕРЕЗ 1 ЧАС
- ЖЕСТКОСТЬ ВОДЫ 4
- ЗАВОД. УСТАНОВКА НЕТ

Установка часов


Для регулировки часов машины выполните следующее:

- Нажмите кнопку MENU C2 (индикатор над кнопкой включения), и несколько раз нажмите кнопку NEXT C3 до появления сообщения “ЧАСЫ 00:00”.
- Нажмите кнопку CHANGE C4 для установки времени на часах.
(Если кнопка CHANGE C4 удерживается в нажатом состоянии, время изменяется быстро).
- Нажмите кнопку OK C5 для подтверждения данных.
- Нажмите кнопку MENU C2 для выхода из режима программирования или NEXT C3 для изменения других параметров.

Установка времени автоматического включения

Этот режим позволяет программировать время, когда кофеварка автоматически включается.

- Убедитесь, что время на часах кофеварки установлено, как описано в предыдущем параграфе.
- Нажмите кнопку MENU C2 (загорится индикатор над кнопкой), и затем несколько раз нажмите кнопку NEXT C3 до появления сообщения: “ВКЛЮЧЕНИЕ... 00:00”.
- Нажмите кнопку CHANGE C4 для установки времени автоматического включения.
(Если кнопка CHANGE C4 удерживается в нажатом состоянии, время изменяется быстро).
- Нажмите кнопку OK для того, чтобы запомнить данные.
- Один раз нажмите кнопку NEXT C3, машина покажет сообщение: “АВТОМ. ВКЛЮЧЕНИЕ НЕТ”.
- Нажмите кнопку CHANGE C4, чтобы изменить режим (кофеварка сообщит “АВТОМ. ВКЛЮЧЕНИЕ ДА”).
- Нажмите кнопку OK C5, чтобы включить режим автоматического включения.

ПРИМЕЧАНИЕ: когда кофеварка выключена и установлено время автоматического включения, рядом с временем на не подсвеченном дисплее появляется символ .

- Нажмите кнопку MENU C2 для выхода из режима программирования или NEXT C3 для изменения других параметров.

Очистка от накипи



Внимание! До выполнения очистки от накипи убедитесь, что снят фильтр-смягчитель.



Внимание! Средство для удаления накипи (антинакипин) содержит кислоты, которые могут раздражать кожу и глаза. Необходимо абсолютно точно следовать предупреждениям по безопасности, предоставленным производителем, приведенным на емкости со средством для удаления накипи и рекомендациям по поведению в случае попадания на кожу и в глаза.



Примечание! Пользуйтесь только средством для удаления накипи, рекомендованное производителем.

В противном случае гарантия перестанет действовать. Кнопке этого, гарантия на прибор перестает действовать, если удаление накипи не выполняется регулярно.

Из-за продолжительного нагрева воды, используемой для приготовления кофе, со временем во внутренних контурах образуется накипь.

Когда машина показывает сообщение “ОЧИСТИТЕ ОТ НАКИПИ” – наступил момент выполнить очистку от накипи.

Выполните следующее:

- Нажмите кнопку MENU C2 (загорится индикатор над кнопкой), и затем несколько раз нажмите кнопку NEXT C3 до появления сообщения “УДАЛЕНИЕ НАКИПИ НЕТ”.
- Нажмите кнопку CHANGE C4, кофеварка покажет сообщение “УДАЛЕНИЕ НАКИПИ ДА”.
- Нажмите кнопку OK C5 для включения программы удаления накипи.
- Слейте воду из бачка для воды, налейте содержимое флакона с химикатом, соблюдая указания, приведенные на упаковке с средством от накипи, затем добавьте воды до уровня MAX, нанесенного на бачок для воды.

В дальнейшем пользуйтесь средством для удаления накипи того же типа и той же марки, что и прилагаемое к кофеварке (его можно приобрести в центрах сервисного обслуживания, уполномоченных производителем), либо средством, рекомендуемым сервисным центром: не забывайте следовать указаниям, приведенным на упаковке.

- Установите на сопло узел подачи горячей воды.
- Установите под узел для подачи горячей воды емкость с объемом не меньше 1,5 л, рис. 3.
- Нажмите кнопку OK C5; жидкость для удаления накипи вытечет из узла для подачи горячей воды и наполнит находящуюся внизу емкость.

На дисплее появится сообщение “МАШИНА В РЕЖИМЕ УДАЛЕНИЯ НАКИПИ”.

- Программа удаления накипи автоматически выполнит чередование сливания раствора и пауз для того, чтобы удалить всю накипь, осевшую внутри кофеварки.
- Примерно через 30 минут кофеварка сообщит: “СПОЛАСКИВАНИЕ. ЗАЛЕЙТЕ ВОДУ”.

Для того, чтобы удалить остатки раствора для снятия накипи из кофеварки, необходимо произвести споласкивание:

- Слейте воду из бачка для воды, сполосните его и наполните чистой водой.
- Установите бачок на место.
- Слейте емкость, наполненную жидкостью, и вновь поставьте ее под узел для подачи горячей воды.
- Нажмите кнопку OK C5. Из узла для подачи горячей воды потечет горячая вода, которая наполнит находящуюся внизу емкость и кофемашина сообщит: “СПОЛАСКИВАНИЕ”.
- Когда машина сольет воду из бачка, она сообщит: “СПОЛАСК. ЗАВЕРШЕНО. НАЖМИТЕ ОК”.
- Нажмите кнопку OK C5 и еще раз наполните бачок для воды чистой водой;
- Программа снятия накипи завершена и кофеварка готова для приготовления кофе.

ПРИМЕЧАНИЕ: если процедура удаления накипи заканчивается до ее завершения, кофеварка будет показывать сообщение о необходимости удаления накипи и все необходимо сделать сначала.

Слейте воду из бачка для воды, сполосните его, наполните чистой водой и заполните одну чашку горячей водой.



Внимание! ГАРАНТИЯ НА ПРИБОР ПЕРЕСТАЕТ ДЕЙСТВОВАТЬ, ЕСЛИ ОЧИСТКА ОТ НАКИПИ НЕ ПРОИЗВОДИТСЯ РЕГУЛЯРНО.

Изменения температуры кофе

Для изменения температуры наливаемого кофе выполните следующее:

- Нажмите кнопку MENU C2 (загорится индикатор над кнопкой), и несколько раз нажмите кнопку NEXT C3 до появления сообщения “ТЕМПЕРАТУРА ВЫСОКАЯ”.
- Нажимайте кнопку CHANGE C4, пока кофеварка не будет показывать требуемую температуру.
- Для подтверждения нажмите кнопку OK C5.
- Нажмите кнопку MENU C2 для выхода из режима программирования или NEXT C3 для изменения других параметров.

Изменение длительности включения

Машина имеет заводскую установку автоматического выключения через 1 час после последнего использования. Если требуется увеличить количество часов, которые машина остается включенной (макс. 3 часа), выполните следующее:

- Нажмите кнопку MENU C2 (загорится индикатор над кнопкой).


кой), и несколько раз нажмите кнопку NEXT C3 до появления сообщения "ВЫКЛ. ЧЕРЕЗ 1 ЧАС".

- Нажмите кнопку CHANGE C4, чтобы изменить количество часов, которые кофеварка остается включенной.
- Нажмите кнопку OK C5 для того, чтобы запомнить данные.
- Нажмите кнопку MENU C2 для выхода из режима программирования или NEXT C3 для изменения других параметров.

Программирование жесткости воды

Сообщение о необходимости удаления накипи появляется через определенный период работы, который задан на заводе, учитываемая максимальное количество кальция, который может присутствовать в воде у потребителя.

При желании можно увеличить этот период работы и уменьшить частоту проведения операции по удалению накипи, запрограммировав кофеварку на базе реального содержания кальция в воде. Выполните следующее:

- Сняв упаковку, погрузите индикаторную полоску "Total hardness test" (тест воды на жесткость), прилагаемую к стр. 2, полностью погрузив ее в воду на несколько секунд. Затем достаньте ее и подождите около 30 секунд (до изменения цвета и образования красных квадратиков).
- Включите машину, повернув ручку  C6 справа налево, рис. 6.
- Нажмите кнопку MENU C2, и несколько раз нажмите кнопку NEXT C3 до появления сообщения "ЖЕСТКОСТЬ ВОДЫ 4".
- нажмите CHANGE C4 несколько раз до тех пор пока цифра не будет совпадать с количеством красных квадратиков на полоске реактива (например, если на индикаторной полоске появились 3 красных квадрата, необходимо три раза нажать кнопку, чтобы появилось сообщение "ЖЕСТКОСТЬ ВОДЫ 3").
- Нажмите кнопку OK C5 для того, чтобы запомнить данные. После этого машина запрограммирована для предупреждения о выполнении удаления накипи, когда она действительно будет необходима.

Возврат к заводским установкам (сброс)

Можно вернуть оригинальные заводские установки кофеварки (даже после того, как пользователь изменил их), выполнив следующее:

- Нажмите кнопку MENU C2, и несколько раз нажмите кнопку NEXT C3 до появления сообщения «ЗАВОД. УСТАНОВКА НЕТ».
- Нажмите кнопку CHANGE C4, кофеварка покажет сообщение «ЗАВОД. УСТАНОВКА ДА».
- Для возврата к заводским установкам нажмите кнопку OK C5.
- Машина возвратится к заводским установкам и покажет сообщение «ГОТОВА».

Процедура промывки

Этот режим может использоваться только персоналом сервисного центра.

СМЕНА ЯЗЫКА


При необходимости смены языка нажмите кнопку CHANGE C4, и удерживайте ее не менее 5 секунд до 4того момента, когда кофеварка не покажет сообщение на различных языках о смене языка. Затем выберите требуемый язык, действуя, как описано в пар. «Первое включение прибора».

ВЫКЛЮЧЕНИЕ ПРИБОРА

Каждый раз, когда прибор выключается, автоматически выполняется споласкивание, которое не может быть прервано.



Опасность ожога! Во время споласкивания из носиков узола подачи кофе вытекает немного горячей воды. Будьте внимательны, чтобы не попасть под брызги воды.

Для того, чтобы выключить прибор, поверните ручку включения/ожидания  (C6). Прибор выполнит споласкивание и затем выключится.



Примечание: Если прибор не используется в течение длительного времени, нажмите также главный выключатель ВКЛ/ВЫКЛ. A23, расположенный с задней стороны прибора.

ТЕХНИЧЕСКИЕ ДАННЫЕ

Напряжение электропитания: 220-240 В, 50/60 Гц, макс. 10А

Потребляемая мощность: 1350 Вт

Давление: 15 бар

Емкость бачка для воды: 1,7 литра

Размеры: ДЛ.хВЫС.хГЛ.: 595 x 455 x 412 mm

Вес: 26 кг



Прибор соответствует следующим постановлениям ЕС:

- Директиве по низкому напряжению 2006/95/CE и последующим поправкам.
- Директиве EMC 2004/108/EEC и последующим поправкам.

Материалы и предметы, предназначенные для контакта с пищевыми продуктами, соответствуют требованиям европейского регламента (CE) N°1935/2004.

СООБЩЕНИЯ, ПОКАЗЫВАЕМЫЕ НА ДИСПЛЕЕ

ПОКАЗЫВАЕМОЕ СООБЩЕНИЕ	ВОЗМОЖНАЯ ПРИЧИНА	УСТРАНЕНИЕ
ЗАЛЕЙТЕ ВОДУ	Бачок для воды пустой либо плохо вставлен.	Наполните бачок для воды и/или правильно вставьте его, нажав до упора.
СЛИШКОМ МЕЛКИЙ ПОМОЛ ОТРЕГУЛИР. ПОМОЛ. Вставьте узел подачи воды и нажмите ОК C5.	Слишком мелкий помол, и поэтому, кофе вытекает слишком медленно. Кофемашина не может приготовить кофе, так как в контуре подачи воды есть воздух.	Поверните ручку регулировки помола против на одно деление с сторону цифры 7. Установите узел подачи горячей воды, нажмите кнопку ОК C5, и несколько секунд сливайте через него воду.
ВСТАВЬТЕ УЗЕЛ ПОДАЧИ ВОДЫ	Узел подачи воды не вставлен или плохо вставлен.	Вставьт до упора узел подачи воды.
ОЧИСТИТЕ КОНТЕЙНЕР ДЛЯ ГУЩИ	Контейнер для кофейной гущи (A4) заполнен или прошло более трех дней с последнего приготовления (эта операция гарантирует санитарное состояние машины).	Освободите контейнер для гущи, и произведите очистку, затем установите на место. Внимание: когда извлекается ванночка для сбора воды НЕОБХОДИМО ОБЯЗАТЕЛЬНО чистить контейнер для гущи, даже если он не заполнен. Если эта операция не выполняется, может случиться, что, когда будут готовиться последующие порции кофе, контейнер переполнится, и кофеварка засорится.
ВСТАВЬТЕ КОНТЕЙНЕР ДЛЯ ГУЩИ	После очистки не вставлен контейнер для гущи.	Откройте дверцу для обслуживания, и вставьте контейнер для гущи.
ВСТАВЬТЕ КОНТЕЙНЕР ДЛЯ МОЛОКА	Контейнер для молока не вставлен.	Вставьте до упора контейнер для молока.
ЗАСЫПЬТЕ МОЛОТЫЙ КОФЕ	Выбран режим “молотый кофе”, но кофе не засыпан в воронку. Воронка A17 засорена.	Извлеките машину и засыпьте в воронку молотый кофе. Очистите воронку при помощи ножа, как описано в параграфе “Очистка воронки для засыпания молотого кофе”.
ОЧИСТИТЕ ОТ НАКИПИ!	Указывает, что машину необходимо очистить от накипи.	Необходимо как можно быстрее выполнить программу очистки от накипи, описанную в гл. “Удаление накипи”.
УМЕНЬШИТЕ ДОЗУ КОФЕ	Используется слишком большое количество кофе.	Выберите менее крепкий кофе или уменьшите количество молотого кофе, и затем снова включите подачу кофе.
НАПОЛНИТЕ КОНТЕЙНЕР ДЛЯ ЗЕРЕН	Закончилось кофе в зернах.	Наполните контейнер для зерен.
ВСТАВЬТЕ ЗАВАРОЧНЫЙ УЗЕЛ	После очистки не вставлен заварочный узел	Вставьте заварочный узел, как описано в параграфе “Очистка заварочного узла”.
ЗАКРОЙТЕ ДВЕРЦУ	Дверца для обслуживания открыта.	Закройте дверцу для обслуживания.
ОБЩАЯ СИГНАЛИЗАЦИЯ	Машина внутри очень загрязнена.	Тщательно очистите внутреннюю часть машины, как описано в пар. “Очистка и уход”. Если после очистка машины продолжает показывать сообщение, обратитесь в сервисный центр.

РЕШЕНИЕ ПРОБЛЕМ

Ниже перечислены некоторые возможные неисправности.

Если проблема не может быть решена, как указано, необходимо связаться с сервисной службой.

ПРОБЛЕМА	ВОЗМОЖНАЯ ПРИЧИНА	УСТРАНЕНИЕ
Кофе не горячий	Чашки предварительно не подогреты. Заварочная головка охладилась, так как прошли 2-3 минуты с момента приготовления последнего кофе.	Нагрейте чашки, сполоснув их под горячей водой, либо поместите не менее, чем на 20 минут на подставку для нагрева чашек. До приготовления кофе нагрейте заварочный узел, нажав кнопку  (C4).
На кофе мало пенки.	Слишком крупный помол кофе. Смесь кофе не пригодна.	Когда машина работает, поверните ручку регулировки помола против часовой стрелки на одно деление в сторону цифры 1. Используйте кофе спомолом для кофеварок эспрессо.
Кофе вытекает слишком медленно или каплями.	Слишком мелкий помол кофе.	Когда машина работает, поверните ручку регулировки помола по часовой стрелке на одно деление в сторону цифры 7. Поворачивайте на одно деление до появления удовлетворительной подачи кофе. Эффект замечен только после приготовления 2 чашек кофе.
Кофе вытекает слишком быстро.	Слишком крупный помол кофе.	Когда машина работает, поверните ручку регулировки степени помола против часовой стрелки на одно деление в сторону цифры 1. Будьте внимательны, и не поворачивайте ручку регулировки степени помола слишком далеко, так как при приготовлении 2 чашек кофе может вытекать каплями. Эффект замечен только после приготовления 2 чашек кофе.
Кофе не выливается из одного или обоих носиков узла подачи кофе.	Засорены отверстия носиков.	Очистите носики при помощи зубочистки, рис. 26.
Кофе не выливается из носиков узла подачи кофе, а течет по дверце для обслуживания A2.	Отверстия носиков засорены засохшим кофе. Лоток для кофе A3 за дверцей для обслуживания заблокирован.	Очистите носики при помощи зубочистки, губки или кухонной щетки с жесткой щетиной. Тщательно очистите лоток для кофе A3, прежде всего, вблизи петель..
Из узла подачи кофе вытекает не кофе, а вода.	Молотый кофе мог застрять в воронке A17.	Очистите воронку A17 при помощи деревянной или пластмассовой вилки, очистите машину внутри.
Молоко не вытекает из трубки подачи молока (B5).	Не вставлена или плохо вставлена трубка для забора молока.	Правильно вставьте трубку для забора молока (B4) в резиновое уплотнение крышки контейнера для молока, рис. 20.
Молоко плохо взбито.	Грязная крышка контейнера для молока. Неправильно установлен регулятор взбивания молока.	Очистите крышку контейнера для молока, как описано в пар. "Очистка контейнера для молока". Отрегулируйте в соответствии с указаниями параграфа "Приготовление капучино".

ПРОБЛЕМА	ВОЗМОЖНАЯ ПРИЧИНА	УСТРАНЕНИЕ
Молоко выходит из трубки подачи крупными пузырями или брызгами.	Молоко недостаточно холодное или не частично снятое. Неправильно установлен регулятор взбивания молока. Грязная крышка контейнера для молока.	По возможности используйте полностью или частично снятое молоко при температуре холодильника (около 5°C). Если результат будет неудовлетворительным, попробуйте изменить марку молока. Немного переместите регулятор в сторону надписи "CAFFELATTE" (см. пар. "Приготовление капучино"). Очистите крышку контейнера для молока, как описано в параграфе "Очистка контейнера для молока".

РЕЦЕПТЫ

Кофейный пунш

Ингредиенты (для 6 человек):

0,5 л горячего кофе

0,5 л белого портвейна

0,5 л рома

100 г тростникового сахара

Приготовление: Залить кофе в кастрюлю, добавить ром и портвейн, нагреть до кипения. Постепенно добавлять сахар, периодически пробуя вкус, чтобы смесь была достаточно сладкой. После того, как сахар растворится, разлить в бокалы с короткой ножкой.

Императорский кофе

Ингредиенты (для 3 человек):

3 кофе эспрессо

3 яичных желтка

3 чайные ложки сахара

300 мл молока

2 рюмки бренди

Сбить яйцо с сахаром и бренди. Добавить горячее молоко и горячий кофе.

РЕКОМЕНДАЦИЯ: немного взбейте молоко и медленно добавьте в последнюю очередь.

Отличный напиток к шоколадному торту.

Датский кофе

Ингредиенты:

6 яиц

тертая цедра лимона

100 г сахара

3/4 л крепкого холодного кофе

1 большой стакан бренди

Приготовление: Сбить яйца с цедрой лимона и постепенно понемногу добавлять сахар до получения пенистой массы. Медленно добавьте кофе и бренди, продолжая перемешивать. Подавать в чайных чашках или замороженных стаканах.

Ирландский кофе

Ингредиенты (для 3 человек):

2 столовые ложки сахара

1 ложка воды

9 чайных ложек сливок

6 столовых ложек ирландского виски

4 чашки горячего кофе

Приготовление: Кипятить воду с сахаром в течение минуты, затем добавить виски и горячий кофе.

Перемешать и влить в бокалы с ножкой. Медленно влить сливки в кофе (3 чайные ложки на бокал).

РЕКОМЕНДАЦИЯ: немного взбейте сливки, так, чтобы они остались на поверхности кофе. Можно добавить также Гран Марнье или Кальвадос.

Сорбетто с кофе

Ингредиенты (для 4 человек):

200 г сахарного песка

200 мл кофе эспрессо

Приготовление: Растворите сахар в 0,5 л воды и приготовьте сироп, прокипятив его на медленном огне несколько минут; затем охладите жидкость и добавьте в нее кофе. После тщательного перемешивания отфильтруйте его, затем поставьте в морозильник, и часто перемешивайте, чтобы добиться зернистой консистенции.

Кофе в шейкере

Ингредиенты:

4 кофе эспрессо

4 чайные ложки сахара

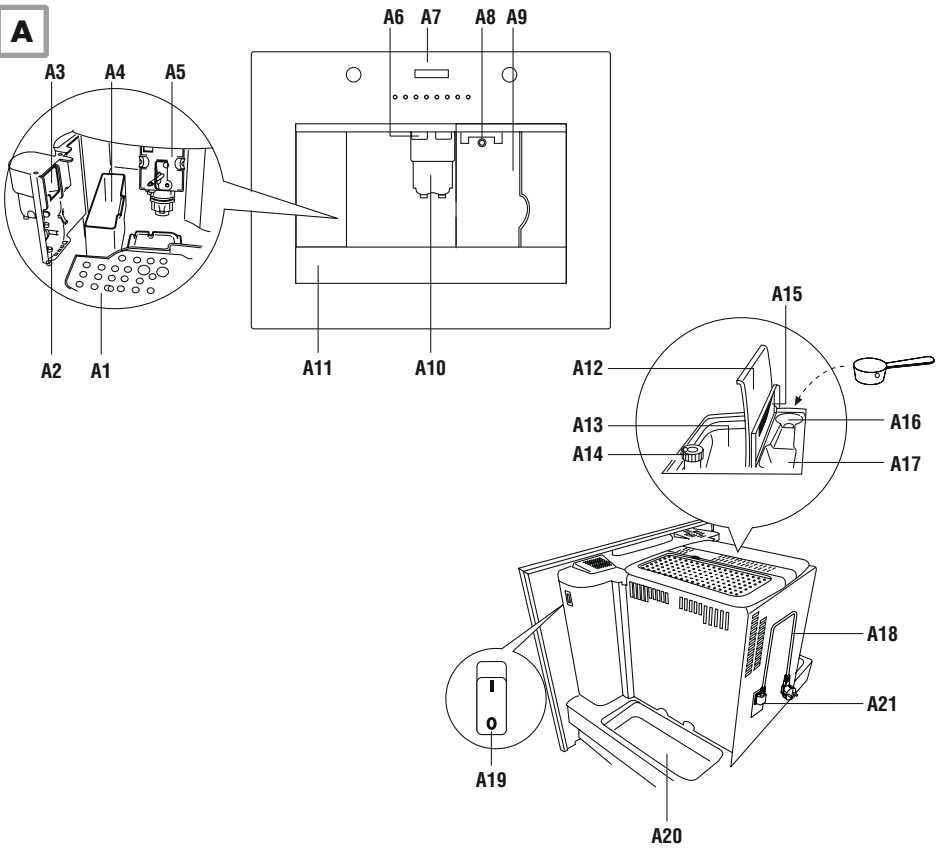
12 кубиков льда

Приготовление: Разбейте лед и добавьте к уже подсахаренному кофе.

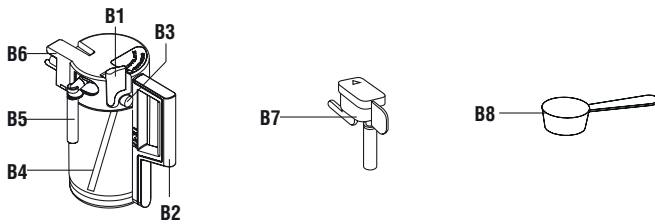
Взболтайте в шейкере до получения пенистого и кремовидного состава.

РЕКОМЕНДАЦИЯ: перемешивайте в миксере на низкой скорости, и подавайте в фужере или бокале.

A



B



C

