

## Bedienungsanleitung

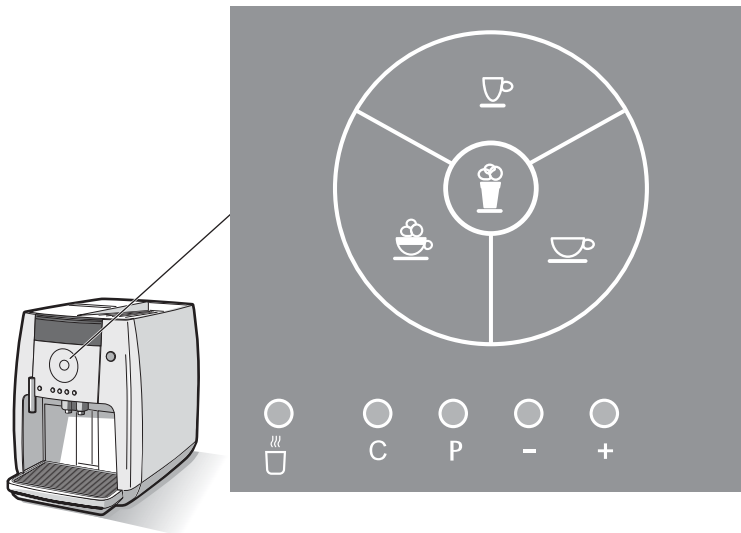
Kaffeefullautomat WMF 500





de - Typ 030 300

## Display Betriebsbereitschaft

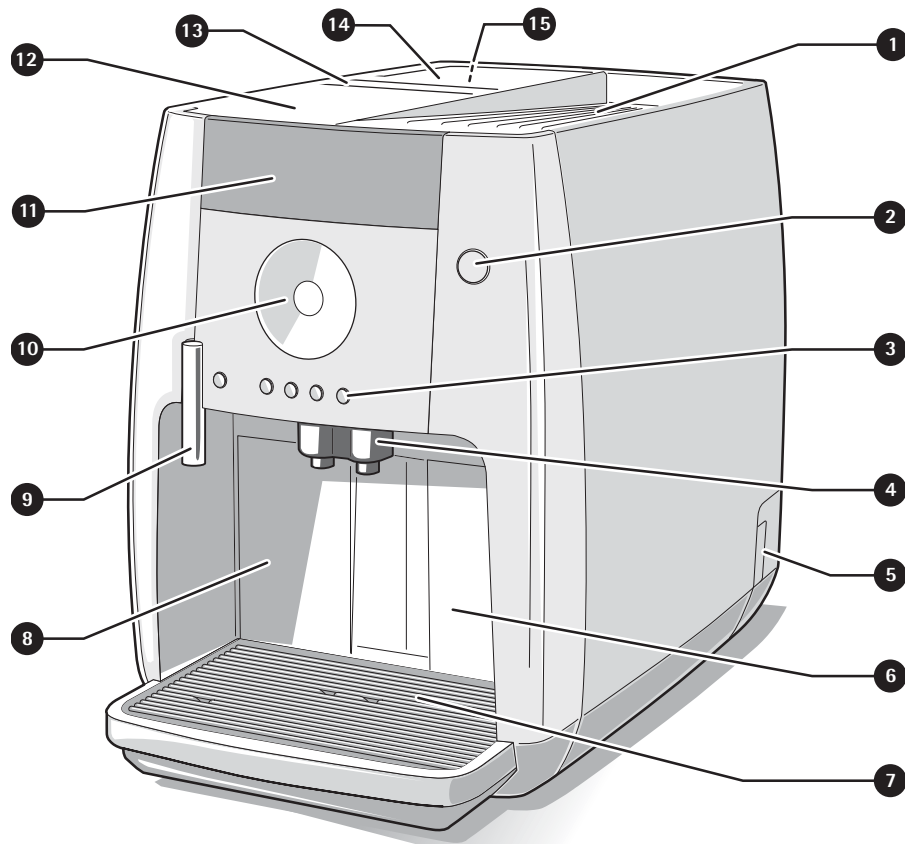
Die Beschreibungen in dieser Bedienungsanleitung gehen immer von dem betriebsbereiten Kaffeevollautomaten aus.

Bitte Ihre Wahl



	kurz drücken: 1x Espresso lang drücken: 2x Espresso
	kurz drücken: 1x Café Crème lang drücken: 2x Café Crème
	drücken: 1x Cappuccino
	Milch zubereiten Start: Taste drücken Stop: Taste drücken
	Heißwasser zubereiten Start: Taste drücken Stop: Taste drücken
	<b>C-Taste</b> Vorgang abbrechen Zurück ohne ändern
	<b>P-Taste</b> Programme aufrufen Auswahl bestätigen
	<b>Minus-Taste</b> Zurück blättern Wert reduzieren Kaffeestärke reduzieren
	<b>Plus-Taste</b> Vorwärts blättern Wert erhöhen Kaffeestärke erhöhen





Legende	
1	Tassenablage
2	On/Off-Schalter
3	Funktionstasten
4	All-In-One-Auslauf
5	Abdeckung Netzstecker
6	Wassertank
7	Tropfschale mit Abtropfgitter
8	Satzbehälter
9	Heißwasser-Auslauf
10	Getränketasten
11	Display
12	Deckel Bohnenbehälter
13	Deckel Kaffeemehleinwurf
14	Deckel Brüheinheit
15	Brüheinheit



Lassen Sie diese Seite ausgeklappt, während Sie die Bedienungsanleitung lesen. So haben Sie einen Überblick über den gesamten Kaffeevollautomaten inklusive aller Bestandteile. Die Positionen ①...⑮ begegnen Ihnen in den einzelnen Kapiteln wieder.

# Inhaltsverzeichnis

---

<b>1</b>	<b>Zu Ihrer Sicherheit . . . . .</b>	<b>1</b>	3.2.7	Getränkezubereitung abbrechen . . . . .	22	<b>5</b>	<b>Displaymeldungen und Störungen . . . . .</b>	<b>55</b>
1.1	Bestimmungsgemäße Verwendung . . . . .	1	3.3	Einstellungen vornehmen . . . . .	22	5.1	Meldungen auf dem Display . . . . .	55
1.2	Gefahrenhinweise . . . . .	2	3.3.1	Getränkeeinstellungen . . . . .	23	5.2	Probleme ohne Störungsanzeige . . . . .	63
<b>2</b>	<b>Inbetriebnahme . . . . .</b>	<b>5</b>	3.4	Basiseinstellungen . . . . .	25	<b>6</b>	<b>Transport und Entsorgung . . . . .</b>	<b>66</b>
2.1	Lieferumfang . . . . .	5	3.5	Mahlgrad einstellen . . . . .	28	<b>7</b>	<b>Garantie, Gewährleistung und Kundendienst . . . . .</b>	<b>67</b>
2.2	Aufstellen und anschließen . . . . .	6	3.6	Zählerstände ablesen . . . . .	29	<b>8</b>	<b>Technische Daten . . . . .</b>	<b>68</b>
2.3	Wasserhärte testen . . . . .	6	<b>4</b>	<b>Pflege . . . . .</b>	<b>31</b>	<b>9</b>	<b>Stichwortverzeichnis . . . . .</b>	<b>69</b>
2.4	WMF Wasserfilter einsetzen . . . . .	7	4.1	Übersicht Pflege . . . . .	31	<b>10</b>	<b>Impressum . . . . .</b>	<b>72</b>
2.5	Wassertank füllen . . . . .	8	4.2	Pflegeprogramme . . . . .	32			
2.6	Kaffeebohnenbehälter füllen . . . . .	8	4.2.1	Aufruf der Pflegeprogramme . . . . .	33			
2.7	Ersteinstellung . . . . .	10	4.2.2	Aufwärm-Spülung . . . . .	34			
<b>3</b>	<b>Bedienung . . . . .</b>	<b>15</b>	4.2.3	Milchsystem-Spülung . . . . .	34			
3.1	Kaffeevollautomaten ein- und ausschalten . . . . .	15	4.2.4	Maschinen-Reinigung - Reinigungsprogramm . . . . .	35			
3.1.1	Einschalten . . . . .	16	4.2.5	Wasserfilter tauschen . . . . .	38			
3.1.2	Ausschalten . . . . .	17	4.2.6	Kaffeevollautomaten entkalken . . . . .	40			
3.2	Getränke zubereiten . . . . .	17	4.3	Manuelle Reinigung . . . . .	45			
3.2.1	Milch vorbereiten . . . . .	18	4.3.1	Milchsystem reinigen . . . . .	45			
3.2.2	Kaffee per Knopfdruck . . . . .	18	4.3.2	Dampfdüse reinigen . . . . .	47			
3.2.3	Kaffeestärke für das nächste Getränk einstellen . . . . .	19	4.3.3	Brüheinheit reinigen . . . . .	48			
3.2.4	Kaffeezubereitung über den Kaffeemehleinwurf . . . . .	20	4.3.4	Reinigung Allgemein . . . . .	51			
3.2.5	Milch und Milchschaum zubereiten . . . . .	21	4.4	O-Ringe einfetten . . . . .	53			
3.2.6	Heißwasser ausgeben . . . . .	22	4.4.1	O-Ring Wassertank einfetten . . . . .	53			
			4.4.2	O-Ring Brüheinheit einfetten . . . . .	54			

## Vorbemerkung

---

Herzlichen Glückwunsch zu Ihrem neuen Kaffeevollautomaten WMF 500.

Die WMF 500 ist mit den wichtigsten Komponenten eines professionellen WMF Kaffeevollautomaten ausgestattet – die Basis für Ihren perfekten Kaffeegenuss.

### Vor dem Start

Lesen Sie diese Bedienungsanleitung, bevor Sie mit der Kaffeezubereitung starten. Nur dann kennen Sie alle Funktionen, können Ihre WMF 500 sicher bedienen und sich mit einem wunderbaren Kaffee verwöhnen lassen.

### Zeichen und Symbole

#### Verwendete Symbole für Gefahrenhinweise und deren Bedeutung



Gefahr!  
Verletzungsgefahr!



Gefahr!  
Verbrennungs- und Verbrühungsgefahr!



Gefahr!  
Lebensgefahr durch Stromschlag!



Vorsicht!  
Gefahr möglicher Sachschäden!

#### Tipps und Hinweise



Nützliche Informationen und Tipps



Querverweis

Zu Ihrer Sicherheit

## **1 Zu Ihrer Sicherheit**

---

Größtmögliche Gerätesicherheit gehört bei WMF zu den Produktmerkmalen, denen unser ganz besonderes Augenmerk gilt. Die Wirksamkeit der integrierten Sicherheitseinrichtungen der WMF 500 ist jedoch nur gewährleistet, wenn Sie die folgenden Sicherheitshinweise beachten.

### **1.1 Bestimmungsgemäße Verwendung**

Der Kaffeevollautomat WMF 500 ist ein Einzeltassenvollautomat für Espresso und Café Crème, sowie die Milchkaffeespezialität Cappuccino, im privaten Gebrauch. Jede Portion wird auf Tastendruck frisch gebrüht. Der Bezug von Heißwasser, Milchschaum und Milch erfolgt durch Start-Stop-Funktion. Es können sowohl Kaffeebohnen über das Mahlwerk, als auch gemahlener Kaffee über einen Einfüllschacht verarbeitet werden.

Der Kaffeevollautomat WMF 500 darf ausschließlich zum Zubereiten von Espresso/Kaffee, Aufschäumen und Ausgeben von Milch und zur Heißwasserzubereitung verwendet werden.

Das Gerät ist ausgelegt für die Zubereitung von max. 20 Tassen Kaffee pro Tag, jedoch höchstens 6000 Brühungen in 2 Jahren.

Der Kaffeevollautomat WMF 500 ist nicht dafür bestimmt, durch Personen (einschließlich Kinder) mit eingeschränkten physischen, sensorischen oder geistigen Fähigkeiten oder mangels Erfahrung und/oder mangels Wissen benutzt zu werden, es sei denn, sie werden durch eine für ihre Sicherheit zuständige Person beaufsichtigt oder erhalten von ihr Anweisungen, wie das Gerät zu benutzen ist. Kinder sollten beaufsichtigt werden, um sicherzustellen, dass sie nicht mit dem Gerät spielen.

Der Kaffeevollautomat WMF 500 ist dazu bestimmt, im Haushalt und ähnlichen Anwendungen verwendet zu werden, wie beispielsweise in Küchen für Mitarbeiter in Läden, Büros und anderen gewerblichen Bereichen; in landwirtschaftlichen Anwesen; von Kunden in Hotels, Motels und anderen Wohnrichtungen; in Frühstückspensionen.

Nach 6000 Brühungen sollte das Gerät im Werk durch das WMF Servicecenter gewartet werden.



Zu Ihrer Sicherheit

Bei Zweckentfremdung, falschem Anschluss, falscher Bedienung, nicht fachgerechter Reparatur oder Nichteinhaltung der obigen Vorgaben, wird keine Haftung für eventuelle Schäden übernommen. Für Schäden, die durch Unterlassen der Reinigung oder Entkalkung oder durch Verwendung von anderen Reinigungs- oder Entkalkungsmitteln als die der WMF entstehen, wird keine Haftung übernommen. In einem solchen Fall entfallen sämtliche Garantieansprüche.

## 1.2 Gefahrenhinweise

Trotz aller Sicherheitsvorkehrungen bleibt jedes Gerät bei unsachgemäßem Umgang mit einem Gefahrenpotenzial behaftet. Beachten Sie deshalb bitte folgende Hinweise im Umgang mit Ihrem Kaffeevollautomaten, um Verletzungen und Gesundheitsgefahren zu vermeiden:



### **Gefahr!**

#### **Mögliche Verletzungen durch das Mahlwerk!**

Solange Ihr Kaffeevollautomat eingeschaltet und am Stromnetz angeschlossen ist, kann das Mahlwerk Ihres Kaffeevollautomaten starten und Sie verletzen.

- > Schalten Sie Ihren Kaffeevollautomaten aus und ziehen Sie den Netzstecker, wenn Sie den Kaffeebohnenbehälter reinigen möchten.
-



**Gefahr!**

**Mögliche Lebensgefahr durch Stromschlag!**

Wasser oder andere Flüssigkeiten die in Ihren Kaffeevollautomaten gelangen, können zu lebensgefährlichen Stromschlägen führen.

- > Reinigen Sie Ihren Kaffeevollautomaten nicht unter fließendem Wasser, nicht mit Dampfreinigern und nicht mit Dampfstrahlgeräten.
- > Das Gerät darf nicht in Wasser getaucht werden.
- > Verwenden Sie keine Werkzeuge oder Ähnliches.
- > Wenn die Netzanschlussleitung Ihres Kaffeevollautomaten beschädigt wird, muss sie durch eine besondere Anschlussleitung ersetzt werden, die von WMF erhältlich ist.



**Gefahr!**

**Mögliche Verbrennungs- oder Verbrühungsgefahr an heißen Bauteilen oder an Wasserdampf und heißen Flüssigkeiten!**

- > Der All-In-One Auslauf sowie der Heißwasserauslauf werden im Betrieb sehr heiß und können bei Berührung zu Verbrennungen führen. Heiße Getränke und der austretende Dampf können Sie verbrühen.
  - > Berühren Sie während der Betriebs nicht den All-In-One Auslauf oder den Heißwasserauslauf oder direkt an diese Maschinenteile angrenzende Oberflächen Ihres Kaffeevollautomaten.
  - > Vermeiden Sie Kontakt mit dem austretenden Dampf und gehen Sie mit den heißen Getränken vorsichtig um.
-





**Gefahr!**  
**Mögliche Gesundheitsgefährdung!**

Wenn Sie die Reinigung der Milcheinheit oder des Wassertanks unterlassen oder wenn Sie andere Lebensmittel oder Flüssigkeiten als Kaffee, Trinkwasser oder Milch verwenden, kann Ihre Gesundheit beeinträchtigt werden.

- > Reinigen Sie den Vollautomaten und das Milchsysteem regelmäßig nach den Anweisungen im Kapitel "4 Pflege" auf Seite 31f.
- > Füllen Sie nur sauberes kaltes Trinkwasser in den Wassertank und verwenden Sie im Milchsysteem Ihres Kaffeevollautomaten nur Milch.



**Gefahr!**  
**Mögliche Gesundheitsgefährdung durch Reinigungs- oder Entkalkungsmittel!**

Reinigungs- und Entkalkungsmittel sind reizend und werden während der Reinigungsprogramme sehr heiß. Reinigungs- und Entkalkungsmittel können Ihre Gesundheit beeinträchtigen. Reinigungs- und Entkalkungsmittel können Kunststoffteile des Kaffeevollautomaten und andere Gegenstände sowie Textilien beschädigen.

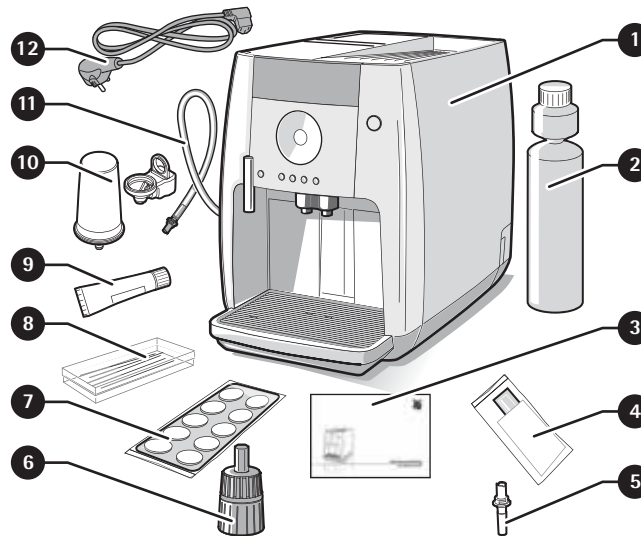
- > Verwenden Sie ausschließlich die WMF Reinigungs- und Entkalkungsmittel.
- > Vermeiden Sie jeglichen Hautkontakt mit Reinigungs- oder Entkalkungsmitteln.
- > Halten Sie die Reinigungs- und Entkalkungsmittel von Kindern fern.
- > Nehmen Sie keinesfalls Reinigungs- und Entkalkungsmittel ein oder mischen diese mit anderen Reinigungs- und Entkalkungsmitteln oder anderen Chemikalien.
- > Waschen Sie Ihre Hände nach der Reinigung Ihres Kaffeevollautomaten, auch wenn Sie die Reinigung unterbrechen.
- > Essen oder Trinken Sie nicht während der Reinigungsprogramme.
- > Sorgen Sie für eine ausreichende Belüftung während der Reinigungsprogramme.

## 2 Inbetriebnahme

Jetzt sind es nur noch wenige Handgriffe bis zum perfekten Kaffeegenuss.  
In diesem Kapitel erfahren Sie Schritt für Schritt, wie Sie Ihre WMF 500 in Betrieb nehmen.

### 2.1 Lieferumfang

> Überprüfen Sie den Lieferumfang auf Vollständigkeit.

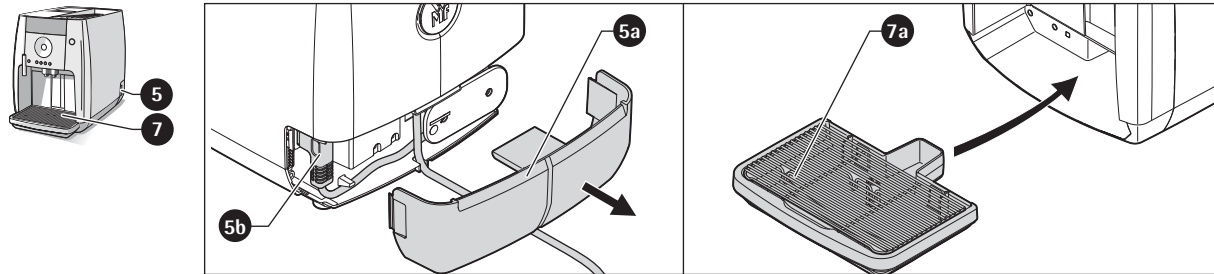


#### Legende

1	WMF 500 Kaffeevollautomat
2	WMF Milchsystemreiniger
WMF500 Dokumenten-Set	
3	Bedienungsanleitung
4	Karbonathärtetest
WMF 500 Zubehör	
5	Milchdüse braun für ungekühlte Milch
6	Multitool
7	WMF Reinigungstabletten
8	Kleine Reinigungsbürsten
9	WMF Fett für Dichtungsringe
10	WMF Wasserfilter mit Kartuschenadapter
11	Milchschlauch mit Milchdüse weiß für gekühlte Milch (vormontiert)
12	Netzkabel

## 2.2 Aufstellen und anschließen

- > Nehmen Sie Ihren Kaffeevollautomaten aus der Verpackung.
- > Stellen Sie Ihren Kaffeevollautomaten auf eine stabile, waagrechte, wasser- und wärmeunempfindliche Unterlage.



- > Entfernen Sie die Abdeckung (5a) auf der Rückseite.
- > Verbinden Sie das mitgelieferte Netzkabel (5b) mit dem Kaffeevollautomaten.
- > Stecken Sie den Stecker in eine geerdete Steckdose.
- > Setzen Sie die Tropfschale mit Abtropfgitter (7a) in den Kaffeevollautomaten ein.

## 2.3 Wasserhärte testen



- > Tauchen Sie den mitgelieferten Karbonathärte-Teststreifen kurz (ca. 5 Sekunden) in Ihr Leitungswasser. 30 Sekunden später können Sie den Härtegrad mittels Farbskala auf der Verpackung des Teststreifens ablesen.

## Inbetriebnahme



Den abgelesenen Wert stellen Sie während der Inbetriebnahme ein.

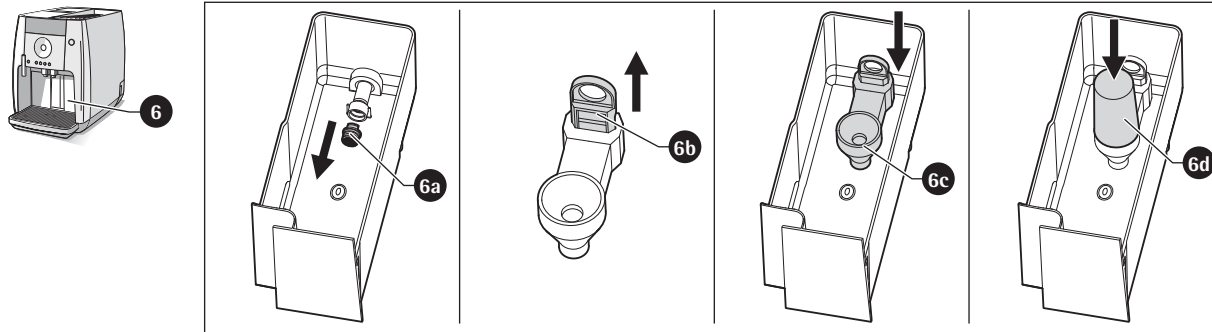
### 2.4 WMF Wasserfilter einsetzen

Der optionale WMF Wasserfilter schützt Ihren Kaffeevollautomaten vor Kalkablagerungen.



Bei einer Wasserhärte von 0 bis 4 benötigen Sie keinen Wasserfilter.

- > Ziehen Sie den Wassertank aus dem Kaffeevollautomaten.
- > Entnehmen Sie die Wasserfilter Zubehörteile aus dem Satzbehälter.



- > Ziehen Sie das Sieb (6a) im Wassertank ab und bewahren Sie dieses gut auf.
- > Ziehen Sie die Verriegelung (6b) des Kartuschenadapters nach oben.

## Inbetriebnahme

- > Stecken Sie den Kartuschenadapter (6c) von oben auf den Wasserauslaufstutzen.
- > Drücken Sie die Verriegelung am Kartuschenadapter nach unten.
- > Stecken Sie die neue Wasserfilterkartusche (6d) auf den Kartuschenadapter.

## 2.5 Wassertank füllen

---



### Vorsicht!

#### Mögliche Schäden an Ihrem Kaffeevollautomaten durch ungeeignete Flüssigkeiten!

Andere Flüssigkeiten als Trinkwasser können in Ihrem Kaffeevollautomaten Schäden oder Verstopfungen verursachen.

- > Füllen Sie nur sauberes kaltes Trinkwasser in den Wassertank Ihres Kaffeevollautomaten.
  - > Füllen Sie den Wassertank niemals mit heißem Wasser, Mineralwasser oder Milch.
- 

- > Ziehen Sie den Wassertank aus dem Kaffeevollautomaten.
- > Spülen Sie den Wassertank gründlich mit Leitungswasser aus.
- > Füllen Sie den Wassertank mit kaltem Leitungswasser.
- > Schieben Sie den Wassertank mit aufgesetztem Deckel in den Kaffeevollautomaten.

## 2.6 Kaffeebohnenbehälter füllen

---



Gerösteter Kaffee verliert unverpackt innerhalb weniger Tage sein Aroma.

Füllen Sie deshalb nur so viele Kaffeebohnen in den Kaffeebohnenbehälter, wie Sie in den nächsten Tagen verbrauchen. Damit Sie das volle Aroma Ihres Kaffees genießen können, füllen Sie besser mehrmals Kaffeebohnen nach.

---

## Inbetriebnahme



Jede Kaffeemaschine wird vor der Auslieferung gründlich kontrolliert und getestet, daher können sich Kaffeemehlreste im Mahlwerk befinden.



### **Gefahr!** **Mögliche Verletzungen durch das Mahlwerk!**

Solange Ihr Kaffeevollautomat eingeschaltet und am Stromnetz angeschlossen ist, kann das Mahlwerk Ihres Kaffeevollautomaten starten und Sie verletzen.

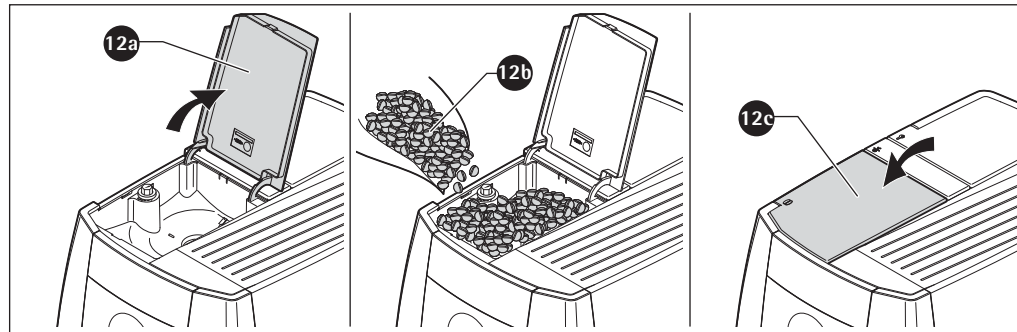
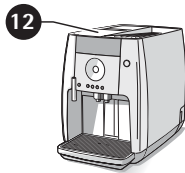
- > Greifen Sie nicht in den Kaffeebohnenbehälter Ihres Kaffeevollautomaten.



### **Vorsicht!** **Mögliche Schäden an Ihrem Kaffeevollautomaten durch Fremdkörper!**

Fremdkörper, die in den Kaffeebohnenbehälter gelangen, können das Mahlwerk beschädigen.

- > Achten Sie darauf, dass keine Fremdkörper (z. B. Metallteile) in den Kaffeebohnenbehälter gelangen.
- > Füllen Sie nur geeignete Kaffeebohnen in den Kaffeebohnenbehälter.



## Inbetriebnahme

Füllmenge: max. 250 g

- > Öffnen Sie den Deckel (12a) des Kaffeebohnenbehälters.
- > Füllen Sie Kaffeebohnen (12b) in den Behälter.
- > Schließen Sie den Deckel (12c).

## 2.7 Ersteinstellung



- > Drücken Sie den on/off-Schalter für ca. 3 Sekunden.  
*Das Inbetriebnahme-Programm wird gestartet.*

language: english  
OK: P ändern: -/+

- > Stellen Sie mit **-** oder **+** die gewünschte Sprache ein.
- > Bestätigen Sie die Sprache mit **P**.

Ersteinstellungen  
Ihrer WMF 500

*Das Inbetriebnahme-Programm führt Sie nun durch die Basiseinstellungen.*

Uhrzeit einstellen

Uhrzeit  
hh : mm  
OK: P ändern: -/+

- > Stellen Sie mit **-** oder **+** die aktuelle Uhrzeit ein  
(hh = Stunde zweistellig, mm = Minute zweistellig).
- > Bestätigen Sie die Uhrzeit mit **P**.

## Inbetriebnahme

### Datum einstellen

Datum  
dd . mm . yyyy  
OK: P ändern: -/+

- > Stellen Sie mit **-** oder **+** das aktuelle Datum ein (dd = Tag zweistellig, mm = Monat zweistellig, yyyy = Jahr vierstellig).
- > Bestätigen Sie das Datum mit **P**.

### Ausschaltzeit

Ausschaltzeit  
30 min  
OK: P ändern: -/+

- > Stellen Sie mit **-** oder **+** die Zeit ein, nach der die Maschine nach der letzten Getränkezubereitung automatisch abschaltet.
  - > Bestätigen Sie Ihre Auswahl mit **P**.
- Bei Einstellung „0 Minuten“ schaltet die Maschine überhaupt nicht automatisch ab.*

### Energiespar-Modi

Eco-Mode  
2  
OK: P ändern: -/+

- Sie können zwischen 4 Energiespar-Modi wählen.*
- > Beachten Sie dazu die unten stehenden Informationen.
  - > Stellen Sie mit **-** oder **+** den Energiespar-Modus ein.
  - > Bestätigen Sie Ihre Auswahl mit **P**.





## Inbetriebnahme

Die WMF 500 ist mit 4 verschiedenen Energiespar-Modi ausgestattet:

Energiespar-Modus	Arbeitsweise der WMF 500	Prozent des Maximalverbrauchs (ermittelt nach SAFE*)
1	Beide Heizer sind dauerbetriebsbereit. Kaffee, Milch, Milchschaum und Heißwasser werden ohne Wartezeiten bereitgestellt.	100 %
2 (Werkseinstellung)	Heißwasser wird beständig auf Betriebstemperatur gehalten. Kaffee und Heißwasser werden ohne Wartezeit bereitgestellt. Der Dampfheizer geht nach 5 Minuten in Standby.	89 %
3	Beide Heizer gehen nach 5 Minuten in Standby. Kaffee, Milch, Milchschaum und Heißwasser werden nach einer kurzen Wartezeit bereitgestellt.	83 %
4	Der Kaffeeheizer wechselt nach 5 Minuten in Standby. Kaffee und Heißwasser werden nach einer kurzen Wartezeit bereitgestellt. Der Dampfheizer ist aus. Milch und Milchschaum werden nur nach einer kurzen Wartezeit bereitgestellt.	52 %

\* Messmethode nach SAFE

### Wasserhärte einstellen

**Wasserhärte**  
**> 16**  
**OK: P ändern: -/+**

- > Stellen Sie mit **-** oder **+** das Ergebnis des Karbonathärtetests ein.
- > Bestätigen Sie die Wasserhärte mit **P**.

## Inbetriebnahme

### Wasserfilter verwendet?

**Wasserfilter**  
**Nein**  
**OK: P ändern: -/+**

- > Wählen Sie mit **-** oder **+**, ob Sie einen Wasserfilter verwenden (empfohlen ab Wasserhärte 5 °dKH)
- > Bestätigen Sie Ihre Auswahl mit **P**.

*Wird Wasserfilter „Ja“ eingestellt, folgt die Spülung des Filters:*

### Wasserfilter spülen

**2L Behälter unter**  
**OK: P**

- > Stellen Sie einen Auffangbehälter mit ca. 2 Liter Fassungsvermögen unter den Heißwasserauslauf  
*Beim Spülen des Filters werden ungewohnte Geräusche erzeugt. Dies ist ein normaler Vorgang. Die Geräusche enden während der Filterspülung.*
- > Füllen Sie den Wassertank mit kaltem Leitungswasser.
- > Setzen Sie den Deckel auf den Wassertank.
- > Schieben Sie den Wassertank langsam in den Kaffeevollautomaten.



**Vorsicht!  
Verbrühungsgefahr!**

Nach der Kaffeesystemspülung kann ein stärkerer Dampfstoß aus der Maschine austreten.

**Maschine heizt auf**

Nach dem Aufheizen erfolgt eine Kaffeesystemspülung. Dabei werden alle Leitungen aufgewärmt.

- > Stellen Sie einen Auffangbehälter für das Spülwasser (ca. 60 ml) unter den All-In-One Auslauf.

*Die Kaffeesystemspülung dauert ca. 60 Sekunden.*

**Testbrüfung  
Start: P**

Zum Abschluss des Inbetriebnahme-Programms wird eine Testbrüfung durchgeführt.

- > Stellen Sie ein passendes Trinkgefäß unter den All-In-One Auslauf.

- > Bestätigen Sie mit **P**.

*Die Testbrüfung startet. Durch diese Testbrüfung wird die Kaffeemühle mit Kaffeebohnen befüllt.*

- > Schütten Sie diese erste Tasse Kaffee weg.

**Bitte Ihre Wahl**

Die WMF 500 ist jetzt betriebsbereit.

### 3 Bedienung

---

*In diesem Kapitel erfahren Sie alles über die einfache Kaffeezubereitung mit der WMF 500 und wie Sie Ihre WMF 500 individuell anpassen können - Ganz nach Ihrem Geschmack!*

---



#### **Gefahr!**

**Mögliche Verbrennungs- oder Verbrühungsgefahr an heißen Bauteilen oder an Wasserdampf und heißen Flüssigkeiten!**

Der All-In-One Auslauf sowie der Heißwasserauslauf werden im Betrieb sehr heiß und können bei Berührung zu Verbrennungen führen. Heiße Getränke und austretender Dampf können Sie verbrühen.

- > Berühren Sie weder All-In-One Auslauf noch den Heißwasserauslauf!
  - > Vermeiden Sie Kontakt mit dem austretenden Dampf und gehen Sie mit den heißen Getränken vorsichtig um.
- 

#### 3.1 Kaffeevollautomaten ein- und ausschalten

---



Beim Ein- und Ausschalten des Kaffeevollautomaten startet automatisch eine Kaffeesystemspülung. Dazu wird stets ausreichend Wasser im Wassertank benötigt.

---

- > Leeren Sie regelmäßig die Tropfschale, da das Spülwasser (ca. 60 ml) über den All-in-One Auslauf in die Tropfschale entleert wird.  
Zusätzlich können Sie einen Auffangbehälter aufstellen, damit das Spülwasser aufgefangen wird.

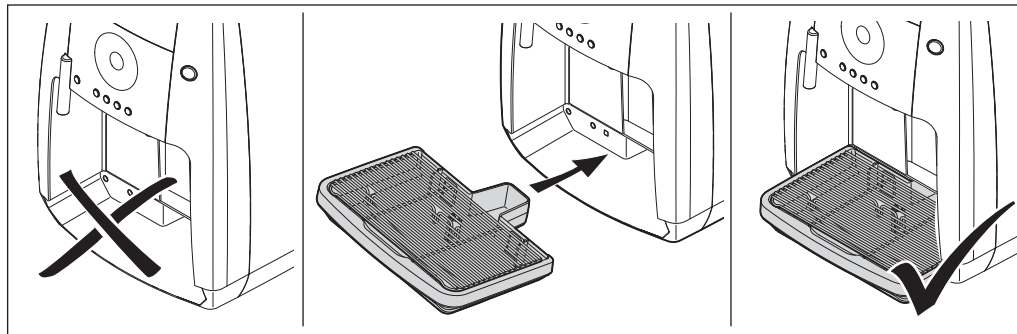
### 3.1.1 Einschalten



Vom Einschalten  
zur Betriebsbereitschaft  
in ca. 2 Minuten

**Herzlich  
Willkommen  
WMF 500**

- > Drücken Sie den on/off-Schalter.
- > Achten Sie darauf, dass die Tropfschale eingesetzt ist.  
Eine Displaymeldung weist Sie bei jedem Einschalten darauf hin.



**Maschine heizt auf**

*Ihr Kaffeevollautomat heizt auf und führt eine Kaffeesystemspülung durch. So werden alle Leitungen aufgewärmt.  
Die Kaffeesystemspülung dauert ca. 60 Sekunden.*

Bedienung

**Bitte Ihre Wahl**

Ihr Kaffeevollautomat ist jetzt betriebsbereit.

### 3.1.2 Ausschalten



- > Drücken Sie den On/Off-Schalter für ca. 3 Sekunden.
- > Stellen Sie einen Auffangbehälter für das Spülwasser (ca. 60 ml) unter den All-in-One Auslauf.



**Tipp:** Schnellstes Ausschalten: Drücken Sie auch nach Milchbezug zuerst den On/Off Schalter, danach werden Sie zur Milchsystemspülung aufgefordert. Bereiten sie diese vor, danach folgt die Ausschaltung automatisch.

*Folgen Sie den Displayhinweisen.  
Die Maschine schaltet aus.*

## 3.2 Getränke zubereiten

Die Zubereitung der Kaffeegetränke erfolgt einfach per Fingertip über das Bedienfeld. Wenn Sie Milch verwenden wollen, führen Sie die in Kap. 3.2.1 beschriebenen Vorbereitungen durch.

### 3.2.1 Milch vorbereiten

Milch ist ein sehr empfindliches Lebensmittel. Achten Sie beim Umgang mit Milch stets auf Sauberkeit. Die Packung nur mit sauberen Händen und Werkzeugen öffnen. Achten Sie immer darauf, dass keine Keime in die Milch gelangen können.

Wir empfehlen, die Milch stets im Kühlschrank aufzubewahren und nur zum unmittelbaren Verbrauch aus dem Kühlschrank zu nehmen und mit Ihrer Kaffeemaschine zu verbinden.

- > Stellen Sie die gekühlte Milch links neben die Maschine.
- > Stecken Sie den Milchschauch mit der aufgesteckten Milchdüse in den Milchbehälter:
  - für gekühlte Milch die weiße Milchdüse (bei Lieferung montiert)
  - für ungekühlte Milch die braune Milchdüse



---

Das Schlauchende mit der Milchdüse sollte bis zum Milchbehälter-Boden reichen, damit keine Luft eingesaugt wird.




---

### 3.2.2 Kaffee per Knopfdruck



- > Stellen Sie ein passendes Trinkgefäß unter den All-in-One Auslauf.
- > Stellen Sie den All-in-One Auslauf passend zur Höhe des Trinkgefäßes ein. Der All-in-One Auslauf sollte nicht in der obersten Position sein.
- > Wählen Sie Ihr Getränk aus.

## Bedienung

		
Die Milch muss vorbereitet sein (Kap. 3.2.1)	kurz drücken: <b>1x Espresso</b>	kurz drücken: <b>1x Café Crème</b>
drücken: <b>1x Cappuccino</b>	lang drücken: <b>2x Espresso</b>	lang drücken: <b>2x Café Crème</b>

*Der Getränke name erscheint auf dem Display. Das gewählte Getränk wird zubereitet.*

### 3.2.3 Kaffeestärke für das nächste Getränk einstellen

Sie können vor jeder Kaffeezubereitung entscheiden, wie kräftig Sie die nächste Kaffeespezialität wünschen.

> Stellen Sie mit **-** oder **+** die gewünschte Kaffeestärke ein.  
Folgende Kaffeestärken stehen zur Wahl:



- **Mild** (etwa 15% schwächer als die gespeicherte Einstellung)
- **Normal** (entspricht Ihrer Einstellung)
- **Kräftig** (etwa 15% stärker als die gespeicherte Einstellung)



### 3.2.4 Kaffeezubereitung über den Kaffeemehleinwurf

Zusätzlich zum Kaffeebohnenbehälter können Sie über den Kaffeemehleinwurf eine zweite Kaffeesorte (zum Beispiel entkoffeinierten Kaffee) zubereiten.

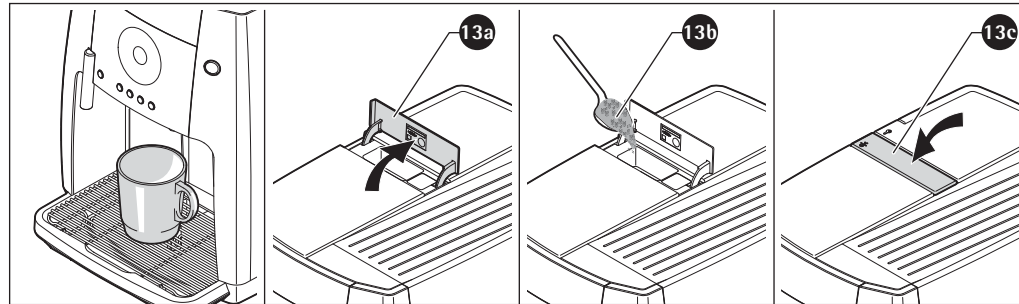


#### Vorsicht!

#### Mögliche Fehlfunktion Ihres Kaffeevollautomaten!

Ungeeigneter gemahlener Kaffee oder wasserlösliches Kaffeepulver kann den Einfüllschacht Ihres Kaffeevollautomaten verstopfen.

- > Verwenden Sie ausschließlich gemahlene Kaffee für den Kaffeemehleinwurf (höchstens 15 g pro Zubereitung).
- > Verwenden Sie nur gemahlene Kaffee, dessen Mahlgrad für Kaffeemaschinen geeignet ist.
- > Verwenden Sie keinen wasserlöslichen Instantkaffee.



- > Stellen Sie ein passendes Trinkgefäß unter den All-In-One Auslauf.
- > Öffnen Sie den Deckel (13a) des Kaffeemehleinwurfs.

## Bedienung

- > Das Display meldet:



Kaffeemehl  
einfüllen

*Füllmenge: max. 15 g*

- > Füllen Sie Kaffeemehl (ausreichend für eine Brühung) in den Kaffeemehleinwurf (**13b**).
  - > Schließen Sie den Deckel (**13c**).
  - > Wählen Sie Ihr Getränk über die Getränketasten (eine Tasse).
- Der Vorgang kann mit **C** abgebrochen werden.*

### 3.2.5 Milch und Milchschaum zubereiten

Die WMF500 bereitet warme Milch und Milchschaum auf Knopfdruck zu.

#### **Warme Milch** (All-in-One Auslauf in oberster Position)



- > Stellen Sie ein passendes Trinkgefäß unter den All-in-One Auslauf.
- > Schieben Sie den All-In-One Auslauf in die oberste Position.
- > Drücken Sie die Milch-Taste.

*Die Zubereitung startet.*

- > Drücken Sie erneut die Milch-Taste, um die Ausgabe zu stoppen.

*Nach der Milchausgabe soll der All-in-One Auslauf wieder etwas nach unten geschoben werden.*



#### **Milchschaum** (All-in-One Auslauf *nicht* in oberster Position)

- > Stellen Sie ein passendes Trinkgefäß unter den All-in-One Auslauf.
- > Schieben Sie den All-In-One Auslauf etwas nach unten.

## Bedienung

- > Drücken Sie die Milch-Taste.

*Die Zubereitung startet.*

- > Drücken Sie erneut die Milch-Taste, um die Ausgabe zu stoppen.

### 3.2.6 Heißwasser ausgeben

Mit der Heißwasserfunktion können Sie heißes Wasser, zum Beispiel für Tee, ausgeben.

- > Stellen Sie ein passendes Trinkgefäß unter den Heißwasserauslauf.
- > Drücken Sie die Heißwasser-Taste.

*Die Zubereitung startet.*

- > Drücken Sie erneut die Heißwasser-Taste, um die Ausgabe zu stoppen.



### 3.2.7 Getränkezubereitung abbrechen



Sie können eine laufende Getränkeausgabe abbrechen:

- > Drücken Sie **C**.

## 3.3 Einstellungen vornehmen

Mit den **Getränkeeinstellungen** können Sie die Rezeptur Ihres Kaffees individuell verändern.

Die **Basiseinstellungen** betreffen Einstellungen für die Anzeige und den Betrieb des Kaffeevollautomaten.

Bedienung

### 3.3.1 Getränkeeinstellungen

Hier stellen Sie nach Ihrem persönlichen Kaffeegeschmack die Rezeptur Ihrer Kaffeespezialitäten ein.

**Sie können folgende Einstellungen anpassen:**

- Wassermenge
- Kaffeestärke
- Milchmenge
- Vorbrühen (Aromaentfaltung)

Getränkeeinstellung  
auswählen



> Drücken Sie **P**.



> Blättern Sie mit **+** zu Getränkeeinstellung.



> Bestätigen Sie Ihre Auswahl mit **P**.

---

## Bedienung



> Wählen Sie mit den Getränketasten das Getränk, dessen Geschmack und Zusammensetzung Sie verändern wollen.

### Wassermenge anpassen

**Wassermenge**  
40 ml  
OK: P ändern: -/+

> Stellen Sie mit **-** oder **+** in 5er Schritten die gewünschte Wassermenge ein.  
> Bestätigen Sie die Wassermenge mit **P**.

### Kaffeestärke anpassen

**Kaffeestärke**  
100 %  
OK: P ändern: -/+

> Stellen Sie mit **-** oder **+** die gewünschte Kaffeestärke ein (jeweils um 5% nach oben oder unten).  
*Die Mahlmenge variiert je nach Mahlgradeinstellung, der verwendeten Kaffeesorte, der Luftfeuchtigkeit und verschiedenen anderen Einflüssen. Die Werkseinstellung beim Espresso entspricht ca. 9 Gramm.*  
> Bestätigen Sie die Kaffeestärke mit **P**.

### Vorbrühen

**Vorbrühen**  
Ein  
OK: P ändern: -/+

*Vorbrühen: Vor dem Brühen wird das Kaffeemehl mit heißem Wasser benetzt. Dadurch quillt das Kaffeemehl auf und das Kaffeearoma vieler Kaffeesorten kann sich besser entfalten.*  
> Stellen Sie mit **-** oder **+** die Vorbrühfunktion ein oder aus.  
> Bestätigen Sie Ihre Einstellung mit **P**.

Bedienung

### 3.4 Basiseinstellungen

Folgende Einstellungen können angepasst werden:

Basiseinstellungen	
Sprache*	Datum/Uhrzeit Anzeige
Uhrzeit*	Hinweiston
Datum*	Brühtemperatur
Ausschaltzeit*	Werkseinstellungen
Wasserhärte*	Displaykontrast
Wasserfilter*	Energiespar-Modus*
Aufwärm-Spülung	

Die mit \* gekennzeichneten Basiseinstellungen haben Sie bereits während der Inbetriebnahme eingestellt. Sie können aber auch diese Werte nachträglich verändern.

Die Beschreibung hierzu finden Sie im Kapitel „2 Inbetriebnahme“ ab Seite 10.



> Drücken Sie **P**.

Basiseinstellungen  
auswählen



> Blättern Sie mit **+** zu Basiseinstellungen.

	<p><b>Basis-Einstellungen</b> OK: P blättern: -/+</p>	<ul style="list-style-type: none"> <li>&gt; Bestätigen Sie Ihre Auswahl mit <b>P</b>.</li> </ul>
Datum/Uhrzeit anzeigen lassen?	<p><b>Datum/Uhr Ein</b> OK: P ändern: -/+</p>	<ul style="list-style-type: none"> <li>&gt; Stellen Sie mit <b>-</b> oder <b>+</b> die Anzeige von Datum und Uhrzeit ein oder aus.</li> <li>&gt; Bestätigen Sie Ihre Auswahl mit <b>P</b>.</li> </ul>
Hinweiston	<p><b>Hinweis-Ton Ein</b> OK: P ändern: -/+</p>	<ul style="list-style-type: none"> <li>&gt; Stellen Sie mit <b>-</b> oder <b>+</b> den Hinweis-Ton für das Drücken der Bedien- und Getränketasten ein oder aus.</li> <li>&gt; Bestätigen Sie Ihre Auswahl mit <b>P</b>.</li> </ul>
Brühtemperatur	<p><b>Brühtemperatur</b> 89 °C OK: P ändern: -/+</p>	<ul style="list-style-type: none"> <li>&gt; Stellen Sie mit <b>-</b> oder <b>+</b> die gewünschte Brühtemperatur ein. Sie können zwischen 5 Stufen wählen: 83°C, 86°C, 89°C, 92°C oder 95 °C.</li> <li>&gt; Bestätigen Sie Ihre Auswahl mit <b>P</b>.</li> </ul>

## Bedienung

### Aufwärm-Spülung

**Aufwärm-Spülung**  
**Aus**  
**OK: P ändern: -/+**

- > Stellen Sie mit **-** oder **+** ein, ob eine Aufwärmspülung durchgeführt werden soll, wenn Sie nach einer Bezugspause wieder einen Espresso brühen.
- > Bestätigen Sie Ihre Auswahl mit **P**.

### Werkseinstellung

**Werkseinstellung**  
**Nein**  
**OK: P ändern: -/+**

- Mit der Einstellung „Ja“ werden alle Basiseinstellungen und alle Getränkeinstellungen auf die Werkseinstellung zurückgesetzt.*
- > Stellen Sie mit **-** oder **+** die Werkseinstellung auf „Ja“.
  - > Bestätigen Sie Ihre Auswahl mit **P**.

### Displaykontrast

**Kontrast Display**  
**OK: P ändern: -/+**

- > Stellen Sie mit **-** oder **+** den Displaykontrast ein.
- > Bestätigen Sie Ihre Auswahl mit **P**.



### 3.5 Mahlgrad einstellen

Mit dem in 5 Stufen einstellbaren Mahlwerk stimmen Sie Ihre WMF 500 optimal auf Ihre Kaffeesorte ab.

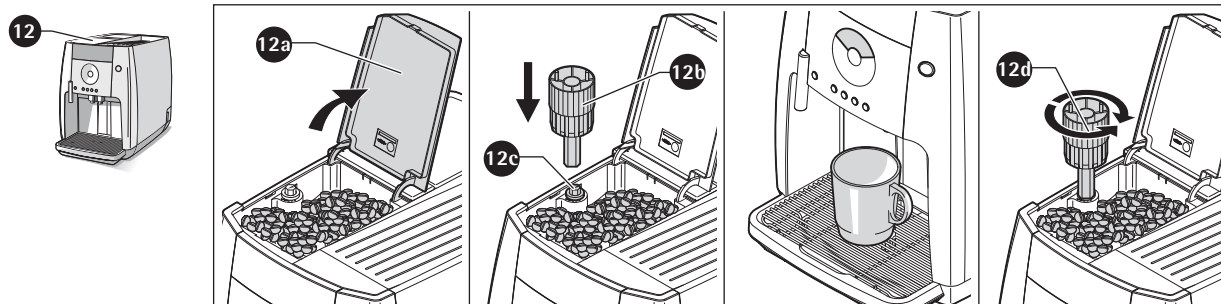


#### Vorsicht!

#### Mögliche Fehlfunktion durch falsche Einstellung des Mahlgrades!

Die Einstellung des Mahlgrades Ihres Kaffeevollautomaten im Ruhezustand kann dazu führen, dass das Mahlwerk zu fest eingestellt wird und nicht mehr anlaufen kann.

- > Stellen Sie den Mahlgrad Ihres Kaffeevollautomaten nur bei laufendem Mahlwerk ein.
- > Überdrehen Sie den Anschlag nicht mit Gewalt!



- > Öffnen Sie den Deckel (12a) des Bohnenbehälters.
- > Stecken Sie das Multitool (12b) auf die Mahlgradeinstellung (12c).
- > Stellen Sie ein passendes Trinkgefäß unter den All-In-One-Auslauf, drücken Sie die Espressotaste und warten Sie, bis das Mahlwerk anläuft.
- > **Mahlung soll feiner werden:** Drehen Sie das Multitool (12d) **gegen** den Uhrzeigersinn.
- > **Mahlung soll gröber werden:** Drehen Sie das Multitool (12d) **im** Uhrzeigersinn.

## Bedienung



Die Werkseinstellung des Mahlgrads ist auf die Eigenschaften durchschnittlicher Kaffeebohnen ausgelegt. Die Auswirkung einer Änderung des Mahlgrads, kann erst nach Ausgabe der zweiten Tasse nach der neuen Einstellung beurteilt werden.

Bei der Einstellung gibt es folgende Grenzen:

Mahlgrad zu fein:

Der Auslaufstrahl unterbricht und/oder Durchflussfehler: -> das Kaffeemehl verstopft das Brühsieb. Stellen Sie den Mahlgrad um einen Punkt größer.

Mahlgrad zu grob:

Der Kaffee läuft - insbesondere beim Espresso - zu schnell aus, die Crema ist zu hell und wenig beständig, das Aroma ist flach. Stellen Sie den Mahlgrad um einen Punkt feiner.

Richtige Einstellung:

Überprüfen Sie Ihre Einstellung, indem Sie eine Doppeltasse Espresso zubereiten. Je feiner der Kaffee gemahlen ist, umso stärker lösen sich die Inhaltsstoffe des Kaffees.

### 3.6 Zählerstände ablesen



> Drücken Sie **P**.

Bedienung

Zählerstände auswählen	<p><b>Programm wählen blättern: +</b></p>	<p>&gt; Blättern Sie mit <b>+</b> zu Zählerstände.</p>
	<p><b>Zählerstände OK: P blättern: -/+</b></p>	<p>&gt; Bestätigen Sie Ihre Auswahl mit <b>P</b>.</p>
Anzahl der zubereiteten Getränke anzeigen lassen?	<p><b>1 x Espresso 269 blättern: -/+</b></p>	<p><i>Sie können hier die Anzahl der zubereiteten Getränke anzeigen lassen.</i> &gt; Blättern Sie mit <b>-</b> oder <b>+</b> durch die einzelnen Getränke.</p>
Zählerstände löschen?	<p><b>Alle Zählerstände löschen Nein: C Ja: P</b></p>	<p><i>Sobald alle Getränke angezeigt wurden, können Sie die Zählerstände löschen.</i> &gt; Löschen Sie die Zählerstände mit <b>P</b>. oder &gt; Bewahren Sie die Zählerstände mit <b>C</b>.</p>

## 4 Pflege

*Die Pflege Ihrer WMF 500 ist besonders wichtig, schließlich soll sie Ihren Kaffee immer perfekt zubereiten. Sobald die WMF 500 gespült, gereinigt oder entkalkt werden muss, macht Sie das Display darauf aufmerksam.*

### 4.1 Übersicht Pflege

Pflegeschritt	Pflegeintervall
Aufwärmspülung/Kaffeesystemspülung	- Automatisch bei jedem Ein- und Ausschalten - Bei Bedarf
Milchsystem spülen WMF easy clean	- 20 Minuten nach Zubereitung von Getränken mit Milch - spätestens beim Ausschalten
Tropfschale reinigen	- täglich
Wassertank reinigen	- wöchentlich
Bohnenbehälter reinigen	- wöchentlich
Gehäuse reinigen	- wöchentlich
Milchsystem reinigen	- wöchentlich
Maschine reinigen - Reinigungsprogramm	- wöchentlich - bei weniger als 25 Brühungen pro Woche: 14-tägig
Brüheinheit reinigen	- wöchentlich - bei weniger als 25 Brühungen pro Woche: 14-tägig
Satzbehälter leeren und reinigen	- Nach Aufforderung im Display (abhängig von der Anzahl der Brühungen)
Wasserfilter tauschen	- Nach Aufforderung im Display (abhängig von Wasserhärte und Wasserdurchsatz, spätestens nach 3 Monaten)
Maschine entkalken	- Nach Aufforderung im Display (abhängig von Wasserhärte, Wasserdurchsatz und Wasserfilter)

## 4.2 Pflegeprogramme

Für die automatische Kaffeesystemspülung wird stets ausreichend Wasser im Wassertank benötigt. Das Spülwasser (ca. 60 ml) wird in der Tropfschale aufgefangen.

- > Leeren Sie daher die Tropfschale regelmäßig oder stellen Sie während der Spülung einen Auffangbehälter unter den All-In-One Auslauf.

Nach jeder Brühung, in der Aufheizphase und während der Pflegeprogramme läuft so genanntes Entspannwasser in die Tropfschale. Dabei wird Restkaffee aus den Leitungen gespült. Das ist ein völlig normaler Vorgang und kein Fehler des Kaffeevollautomaten.



### **Gefahr!**

#### **Mögliche Gesundheitsgefährdung durch Reinigungs- oder Entkalkungsmittel!**

Reinigungs- und Entkalkungsmittel sind reizend und werden während der Reinigungsprogramme sehr heiß. Reinigungs- und Entkalkungsmittel können Ihre Gesundheit beeinträchtigen. Reinigungs- und Entkalkungsmittel können Kunststoffteile des Kaffeevollautomaten und andere Gegenstände sowie Textilien beschädigen.

- > Verwenden Sie ausschließlich die WMF Reinigungs- und Entkalkungsmittel.
  - > Vermeiden Sie jeglichen Hautkontakt mit Reinigungs- oder Entkalkungsmitteln.
  - > Halten Sie die Reinigungs- und Entkalkungsmittel von Kindern fern.
  - > Nehmen Sie keinesfalls Reinigungs- und Entkalkungsmittel ein oder mischen diese mit anderen Reinigungs- und Entkalkungsmitteln oder anderen Chemikalien.
  - > Waschen Sie Ihre Hände nach der Reinigung Ihres Kaffeevollautomaten, auch wenn Sie die Reinigung unterbrechen.
  - > Essen oder Trinken Sie nicht während der Reinigungsprogramme.
  - > Sorgen Sie für eine ausreichende Belüftung während der Reinigungsprogramme.
-



**Vorsicht!**  
**Mögliche Gesundheitsgefährdung!**

Unterlassene Reinigung der Milcheinheit, des Wassertanks oder die Verwendung ungeeigneter Reinigungs- oder Entkalkungsmittel können Ihre Gesundheit beeinträchtigen.

- > Reinigen Sie in regelmäßigen Abständen, spätestens nach Aufforderung auf dem Display, Ihren Kaffeevollautomaten mithilfe der Reinigungsprogramme.
- > Verwenden Sie ausschließlich die WMF Reinigungs- und Entkalkungsmittel.

#### 4.2.1 Aufruf der Pflegeprogramme



> Drücken Sie **P**.

Pflegeprogramme aufrufen

**Programm  
wählen  
blättern: +**

> Blättern Sie mit **+** zu Pflege-Programme.

Pflegeprogramm auswählen

**Pflege-  
Programme  
OK: P blättern: -/+**

- > Bestätigen Sie Ihre Auswahl mit **P**.
- > Blättern Sie mit **-** oder **+** zum gewünschten Pflegeprogramm.
- > Bestätigen Sie Ihre Auswahl mit **P**.

## 4.2.2 Aufwärm-Spülung

*Die Leitungen des Kaffeevollautomaten werden mit heißem Wasser gespült. Das Wasser wird über den All-in-One Auslauf entleert.*

### Aufwärm-Spülung

**Aufwärm-Spülung**  
OK: P blättern: -/+

- > Rufen Sie die Pflegeprogramme auf (siehe Kap. 4.2.1).
- > Stellen Sie ein passendes Gefäß unter den All-In-One Auslauf.
- > Starten Sie die Aufwärm-Spülung mit **P**.

## 4.2.3 Milchsystem-Spülung

*Bei der Milchsystem-Spülung WMF easy clean wird das Milchsystem mit heißem Wasser gespült. Das Wasser wird über den All-in-One Auslauf entleert. Der All-In-One-Auslauf wird per Dampfstoß gereinigt.*

### Milchsystem-Spülung

**Milchsystem-Spülung**  
OK: P blättern: -/+

- > Rufen Sie die Pflegeprogramme auf (siehe Kap. 4.2.1).
- > Schieben Sie den All-in-One Auslauf in die oberste Position.
- > Wischen Sie den Milchschauch außen mit einem sauberen, feuchten Tuch ab.
- > Stellen Sie ein Gefäß mit mindestens 250 ml Wasser links neben den Kaffeevollautomaten.
- > Legen Sie das Ende des Milchschauchs in das Gefäß.
- > Stellen Sie ein Gefäß mit mindestens 250 ml Fassungsvermögen unter den All-In-One Auslauf.
- > Starten Sie die Milchsystem-Spülung mit **P**.

---

**Auslauf nach  
unten in  
Getränkeposition**

---

- > Schieben Sie den All-in-One Auslauf etwas nach unten.



**Gefahr!**

**Mögliche Verbrühung durch heißes Spülwasser!**

Im Milchschauch verbleibt nach der Spülung heißes Restwasser.

- > Halten Sie das offene Ende des Milchschauches über die Tropfschale, damit das heiße Restwasser ablaufen kann.
- 

#### 4.2.4 Maschinen-Reinigung - Reinigungsprogramm

---



**Gefahr!**

**Mögliche Gesundheitsgefahr durch versehentliche Einnahme der Reinigungslösung!**

Reinigungs- und Entkalkungsmittel, die während des Reinigungsprogramms Ihres Kaffeevollautomaten ausgegeben werden, können Ihre Gesundheit beeinträchtigen.

- > Sorgen Sie dafür, dass niemand die ausgegebene Reinigungslösung trinkt.
- 



Sie können die Maschinen-Reinigung mit C verschieben, jedoch muss innerhalb der nächsten 2 Tage oder nach 25 Brühungen eine Maschinen-Reinigung durchgeführt werden. Andernfalls wird die Getränkeausgabe gesperrt. Die Sperrung kann mit einer Maschinen-Reinigung wieder aufgehoben werden.

---



## Maschinen-Reinigung

*Dauer des  
Reinigungsprogramms:  
7 Minuten*

**Maschinen-  
Reinigung**  
OK: P blättern: -/+

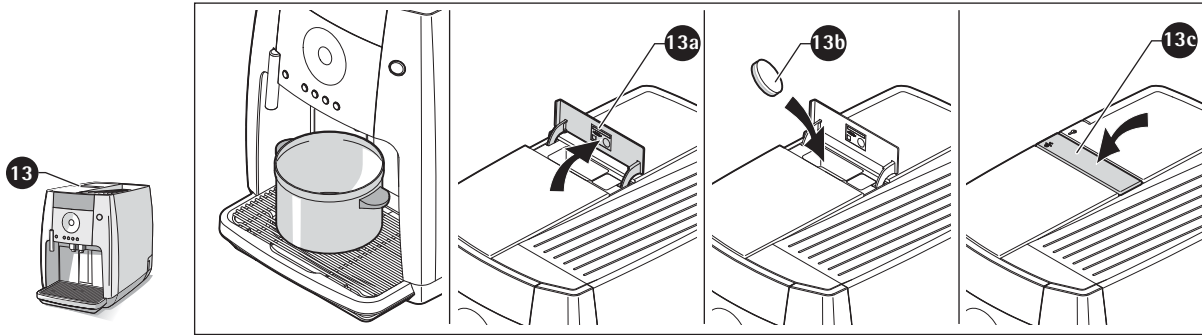
- > Rufen Sie die Pflegeprogramme auf (siehe Kap. 4.2.1).
- > Starten Sie die Maschinen-Reinigung mit **P**.

**Tropfschale leeren**  
OK: P

- > Folgen Sie den Anweisungen im Display.

**Wassertank  
auffüllen**

## Pflege



**2L Behälter unter  
OK: P**

**Tablette  
einwerfen in  
Kaffeemehleinwurf**

- > Stellen Sie ein passendes Gefäß (2 Liter) unter den All-In-One Auslauf.
- > Öffnen Sie den Deckel (13a) des Kaffeemehleinwurfs.
- > Legen Sie eine Reinigungstablette (13b) zusammen mit dem gelben Schwämmchen in den Kaffeemehleinwurf.
- > Schließen Sie den Deckel (13c).

**Reinigung läuft**  
**Restzeit: 6 min.**

- > Starten Sie die Maschinen-Reinigung mit **P**.  
*Das Reinigungsprogramm startet.*  
*Ein Minutencountdown zeigt an, wie lange die Reinigung noch dauert. Nach 6 Minuten ist die Maschinenreinigung beendet.*  
*Das Display ruft zu einer manuellen Milchsystem-Reinigung auf.*
- > Führen Sie die manuelle Milchsystem-Reinigung gemäß Kapitel „4.3.1 Milchsystem reinigen“ auf Seite 45 durch oder drücken Sie **C**, damit die Anzeige erlischt.



Wenn Sie an einem bestimmten Tag an die Reinigung erinnert werden möchten, führen Sie die Reinigung einfach am gewünschten Tag nach der letzten Getränkeausgabe durch. Zukünftig wird jede Woche am gleichen Tag eine Reinigungsaufforderung angezeigt.

#### 4.2.5 Wasserfilter tauschen



Wenn der Wasserfilter getauscht werden muss, werden Sie im Display dazu aufgefordert. Sie können den Filtertausch mit **C** verschieben.

Wasserfilter tauschen

**Wassertank ziehen**

- > Rufen Sie die Pflegeprogramme auf (siehe Kap. 4.2.1).
- > Wählen Sie mit +/- die Funktion Filtertausch.
- > Starten Sie den Filtertausch mit **P**.

**Filtertausch**  
**OK: P blättern: -/+**

- > Nehmen Sie den Wassertank aus dem Kaffeevollautomaten.
- 

**alten Filter entfernen**  
**OK: P**

- > Tauschen Sie den alten Filter gegen einen neuen aus, wie in Kapitel 2.4 beschrieben.
- 

- > Befüllen Sie den Wassertank mit kaltem Leitungswasser.
  - > Setzen Sie den Deckel auf den Wassertank.
  - > Schieben Sie den Wassertank langsam in den Kaffeevollautomaten.
  - > Drücken Sie **P**.
  - > Stellen Sie einen 2 Liter Auffangbehälter unter den Heißwasserauslauf.
- 

**Filterspülung**  
**Wassertank auffüllen**

- > Starten Sie die Filterspülung mit **P**.
-

**Filterspülung läuft**  
**Restzeit: 5 min.**

*Die Filterspülung startet.  
Ein Minutencountdown zeigt an, wie lange die Spülung noch dauert.  
Nach 5 Minuten ist die Filterspülung beendet.*



Beim Spülen des Filters werden ungewohnte Geräusche erzeugt. Dies ist ein normaler Vorgang. Die Geräusche enden während der Filterspülung. Im weiteren Betrieb klingt alles wieder wie gewohnt.

#### 4.2.6 Kaffeevollautomaten entkalken



##### **Gefahr!**

##### **Mögliche Gesundheitsgefahr durch versehentliche Einnahme der Reinigungslösung!**

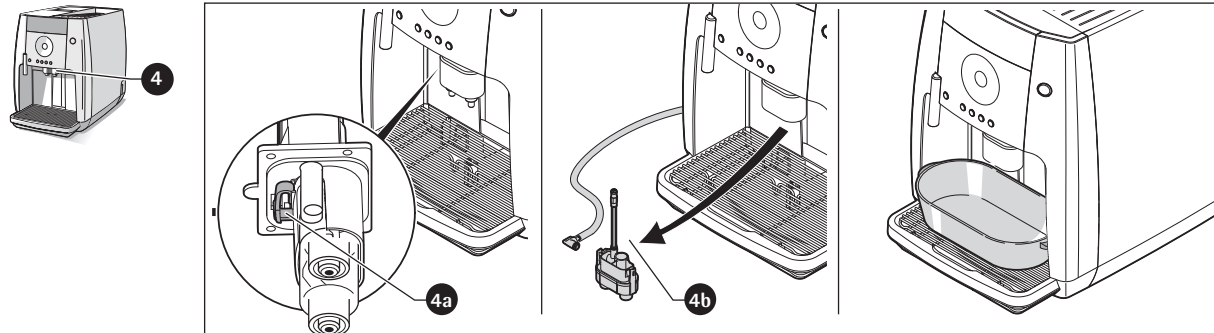
Reinigungs- und Entkalkungsmittel, die während des Reinigungsprogramms Ihres Kaffeevollautomaten ausgegeben werden, können Ihre Gesundheit beeinträchtigen.

- > Spülen Sie nach der Reinigung mit klarem Trinkwasser, damit keine Reinigungslösung in Ihrem Kaffeevollautomaten verbleibt.
- > Leeren Sie anschließend den Wassertank Ihres Kaffeevollautomaten.
- > Sorgen Sie dafür, dass niemand die ausgegebene Reinigungslösung trinkt.



Wenn die WMF 500 entkalkt werden muss, werden Sie im Display dazu aufgefordert. Sie können die Entkalkung mit **C** verschieben, jedoch muss innerhalb der nächsten 50 Brühungen eine Entkalkung durchgeführt werden. Andernfalls wird die Getränkeausgabe gesperrt. Die Sperrung wird nach einer Entkalkung wieder aufgehoben.

## Pflege



- > Lösen Sie den Milchschauch vom Milchschaumer.
- > Drücken Sie die Entriegelung **(4a)** auf der Rückseite des All-In-One-Auslaufs und ziehen Sie den Milchschaumer **(4b)** nach unten ab.

Kaffeevollautomaten  
entkalken

**Maschinen-  
Entkalkung**  
OK: P blättern: -/+

Wasserfilter entfernen

- > Rufen Sie die Pflegeprogramme auf (siehe Kap. 4.2.1).
- > Blättern Sie mit **-** oder **+** zur Maschinen-Entkalkung.
- > Bestätigen Sie Ihre Auswahl mit **P**.
- > Leeren Sie die Tropfschale.
- > Ziehen Sie den Wassertank aus dem Kaffeevollautomaten.
- > Entfernen Sie die Filterkartusche und den Filteradapter, falls ein Wasserfilter verwendet wird.
- > Füllen Sie eine halbe Flasche WMF Flüssigentkalker (375 ml) in den Wassertank.
- > Füllen Sie den Wassertank mit 750 ml Wasser auf und setzen Sie den Deckel auf.
- > Stellen Sie einen großen Auffangbehälter (mindestens 2 Liter) unter den All-in-One Auslauf und den Heißwasserauslauf.
- > Starten Sie die Maschinen-Entkalkung mit **P**.

*Die Entkalkung startet und darf an keiner Stelle unterbrochen werden.*

**Entkalkung läuft**  
**Restzeit: 14 min.**

*Ein Minutencountdown zeigt an, wie lange die Entkalkung noch dauert. Die Gesamtdauer der Entkalkung beträgt ca. 14 Minuten.*

## Pflege

*Vor dem Ende der Entkalkung erscheinen folgende Displays:*

---

<b>Wassertank leeren</b> OK: P	<ul style="list-style-type: none"><li>&gt; Leeren Sie den Wassertank.</li><li>&gt; Spülen Sie den Wassertank mit klarem Wasser gründlich aus.</li><li>&gt; Drücken Sie <b>P</b>.</li></ul>
<b>Wassertank auffüllen</b> Start: P	<ul style="list-style-type: none"><li>&gt; Befüllen Sie den Wassertank mit kaltem Trinkwasser.</li><li>&gt; Setzen Sie den Deckel auf den Wassertank.</li><li>&gt; Schieben Sie den Wassertank in den Kaffeevollautomaten.</li><li>&gt; Um die Entkalkung fortzusetzen, drücken Sie <b>P</b>.</li></ul>
<b>Entkalkung läuft</b> Restzeit: 4 min.	<p><i>Ein Minutencountdown zeigt die Restzeit des Entkalkungsvorgangs.</i></p>

---



Im Anschluss an die Entkalkung werden Sie zu einer Maschinenreinigung aufgefordert. Die Vorgehensweise ist in „4.2.4 Maschinen-Reinigung - Reinigungsprogramm“ auf Seite 35 beschrieben.





## Pflege

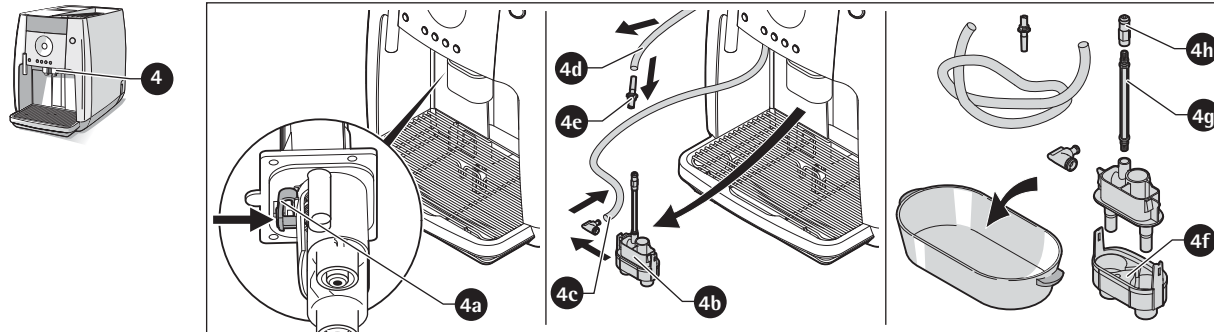
- > Setzen Sie den Filteradapter sowie den Wasserfilter - sofern verwendet - wieder in den Wassertank („2.4 WMF Wasserfilter einsetzen“ auf Seite 7).
- > Prüfen Sie den korrekten Sitz der roten Dampfdüse („4.3.2 Dampfdüse reinigen“ auf Seite 47 ).
- > Schieben Sie den Milchschaumer von unten in den All-In-One Auslauf.
- > Stecken Sie den Milchschauch an den Milchschaumer und ziehen Sie den Milchschauch durch die Führung.
- > Füllen Sie den Wassertank mit klarem, kaltem Leitungswasser.
- > Schieben Sie den Wassertank in den Kaffeefullautomaten.

*Der Kaffeefullautomat heizt auf. Dabei treten Dampf und Kondenswasser aus.*

## 4.3 Manuelle Reinigung

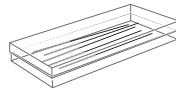
### 4.3.1 Milchsystem reinigen

> Schieben Sie den All-in-One Auslauf nach oben.



- > Drücken Sie die Entriegelung (**4a**) auf der Rückseite des All-In-One-Auslaufs und ziehen Sie den Milchschäumer (**4b**) nach unten ab.
- > Lösen Sie den Milchschlauch (**4c**) vom Milchschäumer.
- > Ziehen Sie den Milchschlauch (**4d**) von links durch die Milchschlauchführung.
- > Lösen Sie die Milhdüse (**4e**) vom Milchschlauch.
- > Lösen Sie Ober- und Unterteil (**4f**) des Milchschäumers voneinander, indem Sie den Milchschäumer mit dem Auslauf nach unten auf eine feste Fläche drücken.
- > Drehen Sie das Luftansaugrohr (**4g**) aus dem Milchschäumer.

## Pflege

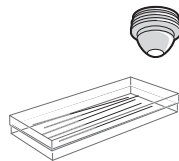
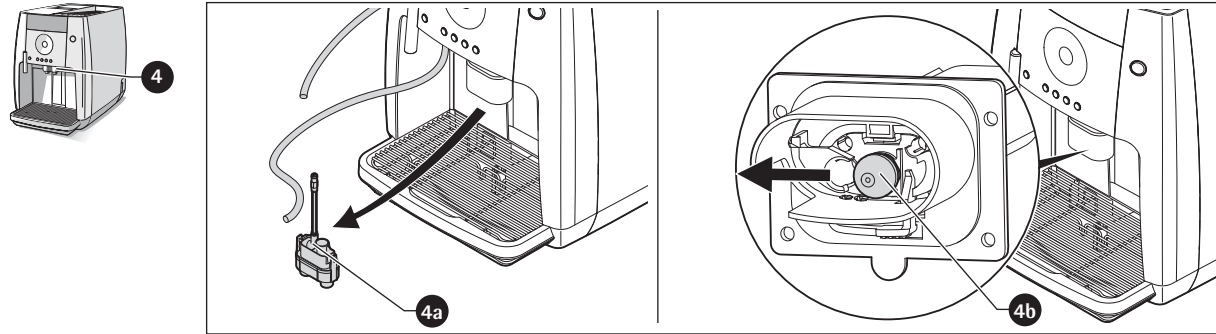


- > Schrauben Sie die schwarze Kappe (**4h**) vom Luftansaugrohr ab.
- > Mischen Sie eine Dosierkappe WMF Milchsystemreiniger und 200 ml Wasser in einem Behälter.
- > Legen Sie alle Teile des Milchsystems für mindestens 5 Stunden oder über Nacht in die Reinigungslösung.
- > Spülen Sie im Anschluss alle Teile gründlich unter fließendem warmem Wasser.
- > Reinigen Sie die Öffnung der Getränkeausläufe mit den beiliegenden Bürsten.
- > Bauen Sie den Milchschaumer auf folgende Weise wieder zusammen (siehe dazu die Abbildung auf Seite 45 rechts):
  - Stecken Sie das Oberteil in das Unterteil (**4f**), so dass es hörbar einrastet.
  - Schrauben Sie das Luftansaugrohr (**4g**) ein.
  - Schrauben Sie die schwarze Kappe (**4h**) auf das Luftansaugrohr.
  - Stecken Sie den Milchschaumrohr (**4c**) wieder auf den Milchschaumer.
- > Setzen Sie den Milchschaumer wieder von unten auf den All-In-One Auslauf.
- > Schieben Sie den All-In-One Auslauf nach unten.
- > Legen Sie den Milchschaumrohr in die Führung.



Pflege

### 4.3.2 Dampfdüse reinigen



- > Demontieren Sie den Milchschaumer (**4a**).
- > Drücken Sie die rote Dampfdüse (**4b**) mit dem Zeigefinger nach links weg.
- > Reinigen Sie die Öffnung der Dampfdüse vorsichtig mit einer der mitgelieferten kleinen Reinigungsbürsten.
- > Um die rote Dampfdüse (**4b**) wieder zu montieren, drücken Sie sie fest auf die vorherige Position.

### 4.3.3 Brüheinheit reinigen



**Gefahr!**

**Mögliche Verbrennung bei Reinigung!**

Die Brüheinheit Ihres Kaffeevollautomaten wird im Betrieb sehr heiß und kann Verbrennungen verursachen.

- > Lassen Sie die Brüheinheit vollständig abkühlen, bevor Sie die Reinigung beginnen.



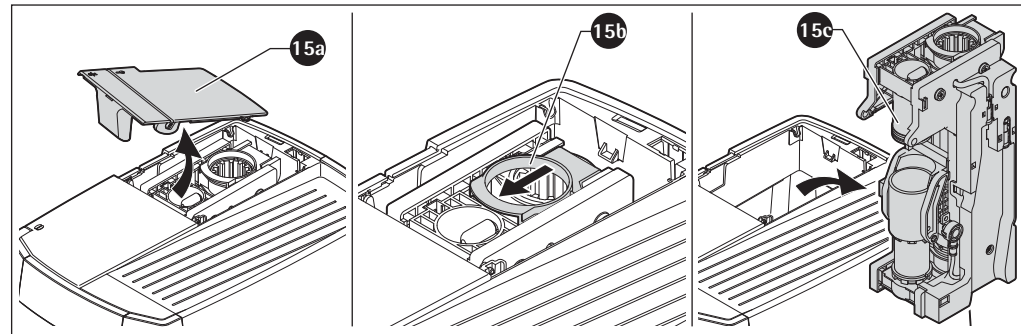
- > Schalten Sie die WMF 500 mit dem on/off-Schalter aus.
- > Ziehen Sie den Netzstecker.



Lässt sich der Brühler nur schwer herausziehen, müssen die O-Ringe gefettet werden.

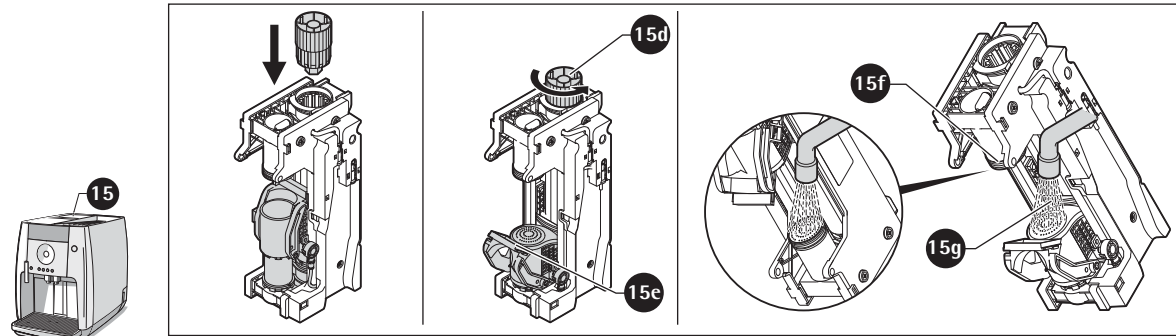


Kap. "4.4.2 O-Ring Brüheinheit einfetten" auf Seite 54



- > Öffnen Sie den Brühlerdeckel (15a).
- > Entriegeln Sie die Brüheinheit (15b).
- > Ziehen Sie die Brüheinheit (15c) nach oben aus dem Brühschacht.

## Pflege



- > Drehen Sie das Gewinde (15d) am Kopf der Brühereinheit mit dem Multitool gegen den Uhrzeigersinn. *Der Abstreifer (15e) klappt nach vorne aus und das Brühsieb ist jetzt sichtbar.*
- > Reinigen Sie das Brühsieb (15f) unter fließendem Wasser.
- > Reinigen Sie das Verteilsieb (15g) unter fließendem Wasser.
- > Lassen Sie die Brühereinheit vor dem Einbau vollständig trocknen.

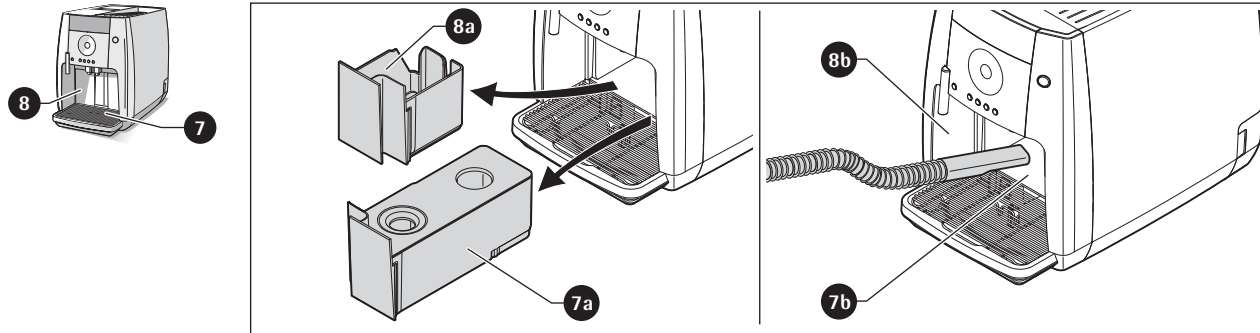


### Vorsicht!

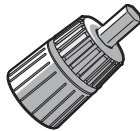
#### Mögliche Beschädigung der Brühereinheit!

Die Brühereinheit Ihres Kaffeevollautomaten kann durch Reinigungsmittel oder im Geschirrspüler beschädigt werden.

- > Verwenden Sie daher zur Reinigung der Brühereinheit nur Wasser.
- > Reinigen Sie die Brühereinheit nicht mit Reinigungsmittel.
- > Reinigen Sie die Brühereinheit keinesfalls im Geschirrspüler.



- > Ziehen Sie den Wassertank (7a) und den Satzbehälter (8a) heraus.
- > Entfernen Sie Kaffeemehlreste in beiden Öffnungen z. B. mit einem Staubsauger (7b, 8b).
- > Drehen Sie das Gewinde am Kopf der Brühseinheit mit dem Multitool im Uhrzeigersinn, bis der schwarze Abstreifer wieder einklappt.
- > Setzen Sie die getrocknete Brühseinheit ein, bis die Verriegelung einrastet.
- > Schließen Sie den Brühdeckel (15a, Seite 48).



**Vorsicht!**

**Mögliche Beschädigung Ihres Kaffeevollautomaten!**

- > Drücken Sie die Brühseinheit keinesfalls mit Gewalt in Ihren Kaffeevollautomaten.
- > Wenn die Brühseinheit klemmt, drehen Sie das Gewinde am Kopf der Brühseinheit mit dem Multitool etwas nach links oder rechts.

#### 4.3.4 Reinigung Allgemein



**Vorsicht!**

**Mögliche Beschädigung des Wassertanks, der Tropfschale oder des Satzbehälters!**

Durch die Wärmeeinwirkung im Geschirrspüler können sich der Wassertank, die Tropfschale und der Satzbehälter verformen.

- > Reinigen Sie den Wassertank, die Tropfschale und den Satzbehälter keinesfalls im Geschirrspüler.

**Satzbehälter reinigen** > Leeren Sie den Satzbehälter und spülen ihn mit Wasser aus.

- Wassertank reinigen**
- > Leeren Sie den Wassertank.
  - > Entnehmen Sie ggf. den Wasserfilter und den Kartuschenadapter.
  - > Entfernen Sie Ablagerungen im Tank und auf dem Adapter mit einer Spülbürste.
  - > Spülen Sie den Wassertank mit Wasser aus.
  - > Setzen Sie ggf. den Kartuschenadapter und den Wasserfilter ein.
  - > Befüllen Sie den Wassertank mit kaltem Leitungswasser.
  - > Schieben Sie den Wassertank mit aufgesetztem Deckel in den Kaffeevollautomaten.



Nach Ausbau des Wasserfilter und Kartuschenadapter sollte eine Entlüftung durchgeführt werden. Heißwasser beziehen, bis ein ruhiger Wasserstrahl austritt.



Starke Kalkablagerungen können Sie mit dem WMF Entkalker entfernen. Nach der Entkalkung müssen Sie den Wassertank sehr gründlich spülen, um die Entkalkerreste zu entfernen.

- Tropfschale und Abtropfgitter reinigen**
- > Ziehen Sie die Tropfschale aus dem Kaffeevollautomaten.
  - > Leeren Sie die Tropfschale und spülen Sie Tropfschale und Abtropfgitter mit Wasser ab.
  - > Setzen Sie die Tropfschale wieder ein.



## Pflege

### **Bohnenbehälter reinigen**



- > Schalten Sie die WMF 500 mit dem on/off-Schalter aus.
- > Ziehen Sie den Netzstecker.
- > Reinigen Sie den leeren Bohnenbehälter mit einem trockenen, fusselfreien Tuch.

### **Gehäuse und Bedienfeld reinigen**



- > Schalten Sie die WMF 500 mit dem on/off-Schalter aus (ca. 3 Sekunden drücken).
- > Ziehen Sie den Netzstecker.
- > Reinigen Sie das Gehäuse mit einem feuchten Tuch.

Pflege

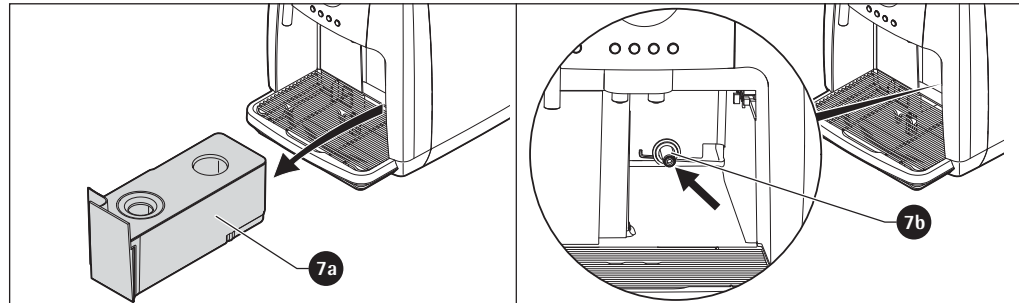
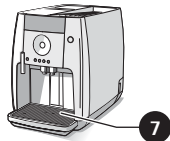
## 4.4 O-Ringe einfetten



> Verwenden Sie nur WMF „Fett für Dichtungsringe“ aus dem Zubehör.  
*Das Fett ist auf das Material abgestimmt und ist lebensmitteltechnisch unbedenklich.*

### 4.4.1 O-Ring Wassertank einfetten

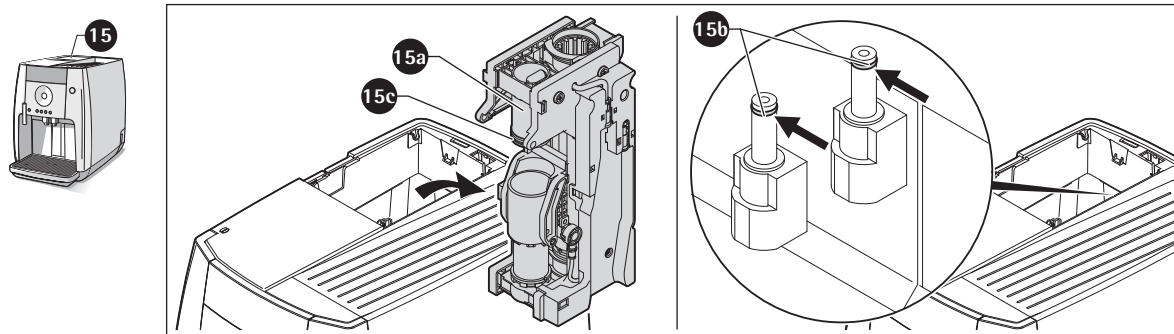
Wenn der Wassertank sich nur schwer entnehmen und einschieben lässt oder wenn häufig „Durchflussfehler“ angezeigt wird, müssen Sie den O-Ring am Wasserauslaufstutzen mit dem WMF „Fett für Dichtungsringe“ leicht einfetten.



- > Ziehen Sie den Wassertank (7a) heraus.
- > Fetten Sie den O-Ring (7b) am Wasserauslaufstutzen mit dem WMF „Fett für Dichtungsringe“ ein.

#### 4.4.2 O-Ring Brüheinheit einfetten

Wenn die Brüheinheit sich nur schwer entnehmen und einschieben lässt oder wenn häufig „Durchflussfehler“ angezeigt wird, müssen Sie die O-Ringe mit dem WMF „Fett für Dichtungsringe“ leicht einfetten.



- > Heben Sie die Brüheinheit (15a) aus dem Brüserschacht.
- > Fetten Sie die O-Ringe (15b) im Brüserschacht mit WMF „Fett für Dichtungsringe“ leicht ein.
- > Zusätzlich sollten Sie den O-Ring an der Brüheinheit (15 c) reinigen und fetten.

## 5 Displaymeldungen und Störungen

---

Sollten einmal Störungen bei Ihrer WMF 500 auftreten, so können Sie auf dem Display das genaue Problem ablesen. In diesem Kapitel erfahren Sie, wie Sie die Störung beheben können.

### 5.1 Meldungen auf dem Display

---

#### Satzbehälter leeren

**Satzbeh. geleert?**  
Nein: C Ja:P

**Getränkewahl  
gesperrt  
Satzbehälter fehlt**

*Der Satzbehälter ist voll.*

- > Entnehmen Sie den Satzbehälter.
- > Leeren Sie den Satzbehälter und spülen Sie ihn mit Wasser aus.
- > Trocknen Sie den Satzbehälter ab.
- > Setzen Sie den Satzbehälter wieder ein.
- > Bestätigen Sie die Leerung mit **P**.

*Leeren Sie den Satzbehälter immer bei eingeschalteter Kaffeemaschine, damit der elektronische Zähler diese Leerung registriert.*

---

<p><b>Wassertank auffüllen</b></p>		<p><i>Der Wassertank ist beinahe leer. Der Wassertank wird niemals komplett geleert, damit keine Luft in das Kaffeesystem gelangt.</i></p> <ul style="list-style-type: none"> <li>&gt; Ziehen Sie den Wassertank aus dem Kaffeefullautomaten.</li> <li>&gt; Leeren Sie den Wassertank vollständig.</li> <li>&gt; Füllen Sie den Wassertank mit kaltem Leitungswasser (maximal 1,8 Liter).</li> <li>&gt; Schieben Sie den Wassertank mit aufgesetztem Deckel in den Kaffeefullautomaten.</li> </ul>
<p><b>Bohnenbehälter füllen</b></p>		<p><i>Es sind nicht ausreichend Kaffeebohnen im Kaffeebohnenbehälter. Die Mahlung wird unterbrochen.</i></p> <ul style="list-style-type: none"> <li>&gt; Füllen Sie Kaffeebohnen in den Bohnenbehälter.</li> <li>&gt; Drücken Sie <b>P</b>.</li> </ul> <p><i>Der Mahlvorgang wird fortgesetzt und der für die Brühung noch fehlende Kaffee wird gemahlen. Das gewählte Getränk wird im Anschluss gebrüht.</i></p>
<p><b>Kaffeemehl einfüllen</b></p>		<p><i>Der Kaffeemehleinwurf-Deckel ist geöffnet.</i></p> <ul style="list-style-type: none"> <li>&gt; Füllen Sie das Kaffeemehl ein.</li> <li>&gt; Schließen Sie den Kaffeemehleinwurf.</li> </ul> <p><i>Der Vorgang kann mit <b>C</b> abgebrochen werden. Bereits eingeworfenes Kaffeemehl wird über den Satzbehälter entsorgt.</i></p>

## Displaymeldungen und Störungen

Wasserfilter tauschen

**Bitte Ihre Wahl  
Wasserfilter  
tauschen**

*Der Wasserfilter muss getauscht werden*

> Tauschen Sie den Wasserfilter (siehe Kap. 4.2.5)

Brüherdeckel schließen

**Getränkewahl  
gesperrt  
Deckel offen**

*Der Brüherdeckel des Kaffeevollautomaten ist geöffnet*

> Schließen Sie den Brüherdeckel.

Display reinigen



**Getränkewahl  
gesperrt  
Bedienfeld  
reinigen**

*Das Bedienfeld ist nicht sauber, die Tasten reagieren nicht.*

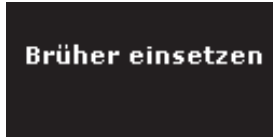
Die Meldung kann z.B. bei starkem Dampfaustritt erscheinen, z.B. nach Bezug von mehreren Cappuccinos.

- > Schalten Sie die WMF 500 mit dem on/off-Schalter aus.
- > Reinigen Sie das *Display* mit einem leicht feuchten Tuch.
- > Schalten Sie die WMF 500 mit dem on/off-Schalter ein.

*Erscheint die Meldung weiterhin?*

> Wenden Sie sich an das WMF Service Center.

**Brüher einsetzen**



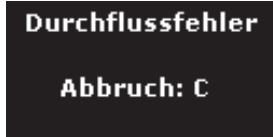
*Die Brüheinheit ist nicht eingesetzt.*

- > Schalten Sie die WMF 500 mit dem on/off-Schalter aus .
- > Setzen Sie die Brüheinheit ein.
- > Überprüfen Sie die Brüheinheit auf korrekten Sitz.

Wenn sich die die Brüheinheit nur schwer oder nicht einsetzen lässt:

- > Entnehmen Sie den Brüher.
- > Fetten Sie die Dichtungsringe dünn mit Fett aus dem Zubehör ein (siehe Kap. 4.4.2).

**Durchflussfehler**



- > Befüllen Sie den Wassertank.
- > Entlüften Sie den Kaffeevollautomaten, indem Sie Heißwasser beziehen, bis ein ruhiger Wasserstrahl austritt.

*Laute Pumpgeräusche?*

- > Prüfen Sie, ob der Wassertank vollständig eingeschoben ist.
- > Entlüften Sie den Kaffeevollautomaten, indem Sie Heißwasser beziehen, bis ein ruhiger Wasserstrahl austritt.

*Wasserfilter oder Sieb verstopft?*

- > Tauschen Sie den Wasserfilter (siehe Kap. 4.2.5)
- > Reinigen Sie das Sieb.

*Rückschlagventil Auslauf Wassertank verschmutzt?*

- > Reinigen Sie den Wasserauslauf des Wassertanks von hinten mit einer kleinen Bürste aus dem Zubehör.

**Durchflussfehler**

**Abbruch: C**



*Keine Heißwasserausgabe?*

- > Entfernen Sie den Wasserfilter und das Sieb aus dem Wassertank und versuchen Sie es erneut.
- > Erneuern Sie den O-Ring am Wasserauslaufstutzen.

*Brüheinheit verstopft?*

- > Entnehmen Sie die Brüheinheit.
- > Reinigen Sie die Brüheinheit (siehe Kap. 4.3.3).
- > Führen Sie das Reinigungsprogramm durch (siehe Kap. 4.2.4).

*Mahlgrad zu fein?*

- > Stellen Sie den Mahlgrad eine Stufe gröber ein (siehe Kap. 3.5).
- > Saugen Sie den Brühschacht aus.

Motortreiber



**Motortreiber**

**Fehler**

**Motorventil**

**Abbruch: C**

- > Schalten Sie die WMF 500 mit dem On-/Off-Schalter aus (ca. 3 Sekunden drücken).

- > Schalten Sie die WMF 500 mit dem On-/Off-Schalter ein.

*Bei Wiederholung muss die Störung über das WMF Service-Center behoben werden.*



Mühle

**Mahlwerk  
blockiert**

**Maschine gesperrt**

*Das Mahlwerk ist durch einen Fremdkörper blockiert.*

- > Schalten Sie die Maschine aus und ziehen Sie den Netzstecker.
- > Reinigen Sie den Bohnenbehälter.
- > Drehen Sie mit dem Multitool das Mahlwerk im Uhrzeigersinn, damit Fremdkörper evtl. entweichen können.
- > Schalten Sie die Maschine ein.
- > Starten Sie das Mahlwerk durch Drücken auf eine Getränketaste.
- > Wenn das Mahlwerk wieder frei ist: Stellen Sie den Mahlgrad neu ein.

*Mahlung zu fein.*

- > Mahlgrad gröber stellen.

## Displaymeldungen und Störungen

### Temperaturfühler

**Temperaturfühler  
Dampf  
Maschine gesperrt**

oder

**Temperaturfühler  
Dampf  
Service empfohlen**

**Temperaturfühler  
Wasser  
Maschine gesperrt**

oder

**Temperaturfühler  
Wasser  
Service empfohlen**

- > Schalten Sie die Kaffeemaschine aus.
  - > Lassen Sie die Kaffeemaschine abkühlen.
  - > Schalten Sie die Kaffeemaschine wieder ein.
- Bei Wiederholung muss die Störung über das WMF Service-Center behoben werden.*



## Displaymeldungen und Störungen

### Service

**Bitte Ihre Wahl  
Service empfohlen**

Nach 6000 Brühungen kommt diese Meldung zum ersten Mal und erinnert Sie 2 Wochen nach dem Aufheizen daran, dass ein Service durch das WMF Service Center empfohlen wird.

> Wenden Sie sich dann an das Servicecenter.

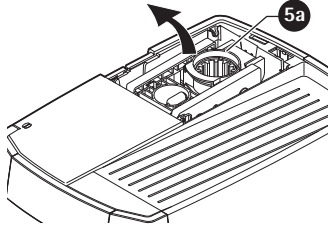
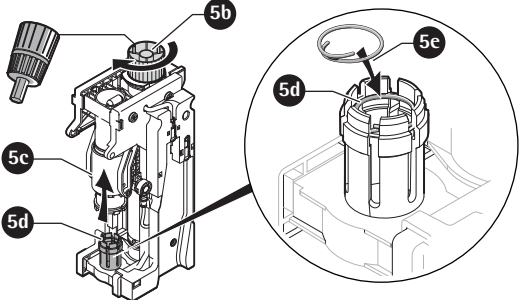
Nach weiteren 3000 Brühungen erscheint diese Meldung erneut für 2 Wochen.

## 5.2 Probleme ohne Störungsanzeige

Problem	Maßnahme zur Behebung
Keine Milchschaum-/Milchabgabe, obwohl Milch im Behälter ist	<ul style="list-style-type: none"><li>&gt; Überprüfen Sie, ob der Milchschaumrohr geknickt oder gequetscht ist.</li><li>&gt; Verlegen Sie den Milchschaumrohr neu.</li><li>&gt; Reinigen Sie den All-In-One Auslauf (siehe Kap. 4.3.1).</li></ul> <p><i>Dampfdüse richtig montiert?</i></p> <ul style="list-style-type: none"><li>&gt; Montieren Sie die Dampfdüse wie in Kap. 4.3.2 beschrieben.</li></ul>
Kein Milchschaum nur warme Milch	<ul style="list-style-type: none"><li>&gt; Prüfen Sie ob der Auslauf in oberster Position ist. Ziehen Sie den Auslauf nach unten.</li><li>&gt; Führen Sie eine Milchschaumrohrspülung durch.</li></ul> <p><i>Besteht das Problem weiterhin?</i></p> <ul style="list-style-type: none"><li>&gt; Reinigen Sie das Milchschaumrohrsystem.</li><li>&gt; Reinigen Sie die Dampfdüse (siehe Kap. 4.3.2).</li></ul>
Milch oder Milchschaum zu kalt	<ul style="list-style-type: none"><li>&gt; Stellen Sie sicher, dass die richtige Milchschaumrohrdüse auf dem Milchschaumrohr steckt (weiß für gekühlte Milch, braun für ungekühlte Milch).</li></ul>

Problem	Maßnahme zur Behebung
Milch ist zu heiß und zu wenig oder Milchschaum hat Blasen	<ul style="list-style-type: none"> <li>&gt; Verwenden Sie gekühlte Milch.</li> <li>&gt; Überprüfen Sie, ob der Milchschaum geknickt oder gequetscht ist.</li> <li>&gt; Verlegen Sie den Milchschaum neu.</li> <li>&gt; Reinigen Sie den All-In-One Auslauf (siehe Kap. 4.3.1).</li> <li>&gt; Stellen Sie sicher, dass die richtige Milchschaumdüse auf dem Milchschaum steckt (weiß für gekühlte Milch, braun für ungekühlte Milch).</li> <li>&gt; Überprüfen Sie alle Anschlüsse und Dichtungen des All-in-One Auslaufs.</li> </ul>
Wassertank lässt sich schwer einschieben	<ul style="list-style-type: none"> <li>&gt; Fetten Sie den O-Ring am Wasserauslaufstutzen mit dem WMF Fett aus dem Zubehör ein (siehe Kap. 4.4.1).</li> </ul>
Pumpe verursacht laute Geräusche	<ul style="list-style-type: none"> <li>&gt; Prüfen Sie, ob der Wassertank vollständig eingeschoben ist.</li> <li>&gt; Entlüften Sie den Kaffeefullautomaten, indem Sie Heißwasser beziehen, bis ein ruhiger Wasserstrahl austritt.</li> </ul>
Kaffee hat keine Crema	<p><i>Ungeeignete Kaffeemischung oder Kaffee ist nicht mehr frisch?</i></p> <ul style="list-style-type: none"> <li>&gt; Tauschen Sie die die Kaffeebohnen aus.</li> </ul> <p><i>Kaffeemehlmenge zu gering?</i></p> <ul style="list-style-type: none"> <li>&gt; Erhöhen Sie die Kaffeestärke.</li> </ul> <p><i>Kaffee zu kalt?</i></p> <ul style="list-style-type: none"> <li>&gt; Wärmen Sie die Tassen auf der Tassenablage auf.</li> <li>&gt; Führen Sie eine Aufwärm-Spülung durch.</li> </ul> <p><i>Mahlung zu grob?</i></p> <ul style="list-style-type: none"> <li>&gt; Stellen Sie den Mahlgrad einen Punkt feiner (Kap."3.5 Mahlgrad einstellen" auf Seite 28).</li> </ul>

## Displaymeldungen und Störungen

Problem	Maßnahme zur Behebung
Brüheinheit lässt sich schwer herausziehen und wieder einsetzen	<ul style="list-style-type: none"> <li>&gt; Fetten Sie die O-Ringe an der Brüheinheit mit dem WMF Fett aus dem Zubehör ein (siehe Kap. 4.4.2).</li> </ul>
Brüheinheit kann nicht herausgezogen, bzw. nicht mehr eingesetzt werden	<ul style="list-style-type: none"> <li>&gt; Regulieren Sie die Brüheinheit beim Einsetzen mit dem Multitool nach, bis sich die Brüheinheit einsetzen lässt.</li> <li>&gt; Entfernen Sie Kaffeemehlreste im Brüherrinnenraum.</li> </ul>
	
Auffällig viel und grobes Kaffeemehl im Brüherraum	<ul style="list-style-type: none"> <li>&gt; Stellen Sie den Mahlgrad einen Punkt feiner (siehe Kap. 3.5).</li> <li><i>Metallfederring im Brüherstempel fehlt?</i></li> <li>&gt; Nehmen Sie die Brüheinheit (5a) heraus.</li> <li>&gt; Drehen Sie den Brüher (5c) mit dem Multitool (5b) im Uhrzeigersinn ganz nach oben.</li> <li>Der Brühstempel (5d) unten am Brüher ist nun sichtbar.</li> <li>&gt; Setzen Sie den Metallring (5e) ein.</li> </ul>

## 6 Transport und Entsorgung

---

- > Bewahren Sie die Originalverpackung als Transportschutz auf.
- > Entleeren Sie Wassertank, Tropfschale, Satzkasten und den Bohnenbehälter vor jedem Transport.
- > Versenden oder transportieren Sie die Maschine immer im Originalkarton mit den Styroporschalen.

Entsorgungsmöglichkeiten für das ausgediente Gerät erfahren Sie bei Ihrer Gemeinde bzw. Stadtverwaltung.



Dieses Gerät entspricht der europäischen Richtlinie 2002/96/EG über Elektro- und Elektronik-Altgeräte (waste electrical and electronic equipment – WEEE) und darf nicht über den Hausmüll entsorgt werden. Weitere Informationen erhalten Sie beim nächstgelegenen Wertstoffhof oder bei Ihrem Service-Center.

Garantie, Gewährleistung und Kundendienst

## **7 Garantie, Gewährleistung und Kundendienst**

---

Die Gewährleistungsrechte stehen Ihnen im gesetzlichen Umfang zu. Weitere Informationen zur Gewährleistung und den Garantiebedingungen finden Sie im Beiblatt zur Bedienungsanleitung.

Benötigen Sie weitere Informationen oder treten Probleme auf, wenden Sie sich bitte an den WMF-Händler oder setzen Sie sich mit dem Service-Center in Ihrem Land in Verbindung. Telefonnummer und weitere Informationen finden Sie im Beiblatt zur Bedienungsanleitung.



## 8 Technische Daten

Nennleistung	1550 Watt
Netzanschluss	1/N/PE ~ 50/60 Hz; 220 - 240V
Bauseitige Absicherung	maximal 16 A
Tagesleistung	20 Tassen
Kaffeebohnenbehälter	250 g
Variable Brühkammer	6 bis 15 g
Fassungsvermögen Wassertank (ohne Filter)	ca. 2,0 l
Satzbehälter	ca. 13 Portionen
Höhenverstellbarer All-in-One Auslauf mit Milchküse	67 bis 141 mm
Hochleistungspumpe	16 bar
Unabhängige Heizsysteme	2
Außenmaße	Breite 284 mm Höhe 392 mm Tiefe 474 mm Für die Wartung und Reinigung muss oben für den Brüherausbau mindestens 250 mm Platzbedarf eingeplant werden.
Leergewicht	ca. 11,0 kg
Gewicht Brüher	1,2 kg
Kabellänge	ca. 1,0 m
Maschinentyp	03 0300

## 9 Stichwortverzeichnis

---

### A

Aufwärm-Spülung .....	27, 34
Ausschalten des Kaffeevollautomaten .....	15, 17

### B

Basiseinstellungen auswählen .....	25
Bestimmungsgemäße Verwendung .....	1
Brühtemperatur	
einstellen .....	25, 26

### C

Café Crème	
zubereiten .....	19
Cappuccino	
zubereiten .....	19

### D

Datum einstellen .....	11
Datum/Uhrzeit	
anzeigen lassen .....	26
Display Betriebsbereitschaft .....	14
Displaymeldungen .....	55
Durchflussfehler .....	58, 59

### E

Einschalten des Kaffeevollautomaten .....	15, 16
Energiespar-Modus .....	11, 12
Entkalkung .....	40
Entsorgung .....	66
Ersteinstellung .....	10
Espresso	
zubereiten .....	19

### G

Getränkeinstellungen .....	23
Getränkezubereitung abbrechen .....	22

### H

Heißwasser ausgeben .....	22
Hinweiston an-/ausstellen .....	26

### I

Inbetriebnahme-Programm .....	10
-------------------------------	----

### K

Kaffeebohnenbehälter	
füllen .....	8
Füllmenge .....	10, 21
Kaffegetränke zubereiten .....	17



## Stichwortverzeichnis

<b>Kaffeestärke</b>	
anpassen (dauerhaft) .....	24
Kaffeestärke einstellen .....	19
Kaffeesystem-Spülung, automatisch .....	15
Karbonathärte-Teststreifen .....	6
Kundendienst .....	67
<b>L</b>	
Lieferumfang .....	5
<b>M</b>	
Mahlgrad einstellen .....	28
Manuelle Reinigung .....	45
Bohnenbehälter .....	52
Brüheinheit .....	48
Dampfdüse reinigen .....	47
Gehäuse und Bedienfeld .....	52
Milchsystem .....	45
Satzbehälter .....	51
Tropfschale und Abtropfgitter .....	51
Wassertank .....	51
Maschinen-Reinigung .....	35, 36
Milchschaum zubereiten .....	21
Milchschlauch vorbereiten .....	18
Milchsystem-Spülung .....	34
<b>O</b>	
O-Ringe einfetten .....	53
Brüheinheit .....	54
Wassertank .....	53
<b>P</b>	
Pflege 31	
Pflegeintervalle .....	31
Pflegeprogramme .....	32
<b>R</b>	
Reinigung allgemein .....	51
<b>S</b>	
Sprache .....	10
<b>T</b>	
Technische Daten .....	68
Transport .....	66
<b>U</b>	
Uhrzeit einstellen .....	10
<b>V</b>	
Vorbrühen .....	24

## Stichwortverzeichnis

### W

Warme Milch zubereiten .....	21
Wasserfilter .....	7
Wasserfilter spülen .....	13
Wasserfilter tauschen .....	38
Wasserhärte einstellen .....	12
Wasserhärte testen .....	6
Wassermenge anpassen .....	24
Wassertank	
füllen .....	8
Werkseinstellung .....	27

### Z

Zählerstände	
ablesen .....	29
löschen .....	30
Zweite Kaffeesorte .....	20



Impressum

## 10 Impressum

---

© 2011 wmf consumer electric GmbH

Alle Rechte, insbesondere das Recht der Vervielfältigung und Verbreitung sowie der Übersetzung vorbehalten. Kein Teil des Werkes darf in irgendeiner Form ohne schriftliche Genehmigung reproduziert oder unter Verwendung elektronischer Systeme verarbeitet, vervielfältigt oder verbreitet werden. Technische Änderungen vorbehalten.

Konzeption und Fertigstellung / Satz und Gestaltung:  
reinisch AG, Albert-Nestler-Str. 24-26, 76131 Karlsruhe  
Deutsche Originalausgabe.

**WMF 500**  
**Bedienungsanleitung**

**wmf consumer electric GmbH**

Messerschmittstraße 4  
89343 Jettingen-Scheppach  
[www.wmf-ce.de](http://www.wmf-ce.de)

Im Servicefall in Deutschland kontaktieren Sie  
bitte direkt die Service-Hotline: 0180-2963100

(6 Cent pro Anruf aus dem Festnetz, Mobilfunk max. 42 Cent)

BAL\_WMf\_500\_DE\_01\_082011